

ABOUT US

Shenzhen Launch Co., Ltd was established in 2004, located at Nanshan District, Shenzhen, and one hour by car from Hongkong International Airport. Our main products are high-grade building materials including stainless steel balustrade post, staircase handrail, balcony guardrail, swimming pool fence and other high-grade building materials. All the products are designed strictly according to the high-end market requirements. We have our own factory in Tangxia Town, Dongguan, with more than 50 sets of various precision equipments, such as CNC lathe, milling machine, punching machine, pipe cutter, argon welder, drilling machine, polisher, etc. which can provide customers with complete product processing services.



15 YEARS EXPERIENCE

We have been manufacturing railing hardwares since 2004.



ONE STOP SERVICE

We provide integrated railing solutions.
We manufacture.
We deliver.



PROFESSIONAL R&D TEAM

We have engineering experts for developing new products.



TOP QUALITY & GOOD PRICE

We are strict on quality control as well as cost evaluation.

Nowoczesne schody wewnętrzne Systemy balustrad kablowych z drutu ze stali nierdzewnej / balustrady tarasów budowlanych



Specyfikacja techniczna:

Nazwa produktu	Nowoczesne schody wewnętrzne Systemy balustrad kablowych z drutu ze stali nierdzewnej / balustrady tarasów budowlanych
Materiał	Stal nierdzewna 304 lub 316
Obróbka powierzchniowa	Lustro polerowane lub satynowane
Do średnicy kabla	3 mm, 4 mm, 5 mm lub 6 mm
Wymiar okrągłego słupka	Średnica 50,8 mm, grubość ścianki rury 1,5 mm
Wymiar kwadratowego słupka	50 * 50 (mm), grubość ścianki rury 1,5 mm
Poręcz	Okrągła średnica 50,8 mm, kwadrat 50 * 25 (mm)
Instalacja	Śruby samogwintujące / wybuchowe / śruby
Montowanie	Montaż podłogowy / boczny
Podanie	Balkon, pokład, weranda, taras, schody, poręcz / poręcze w centrum handlowym
Akcesoria	Dostępny pełny zestaw akcesoriów

Konstrukcja poręczy z drutu ze stali nierdzewnej do schodów wewnętrznych:





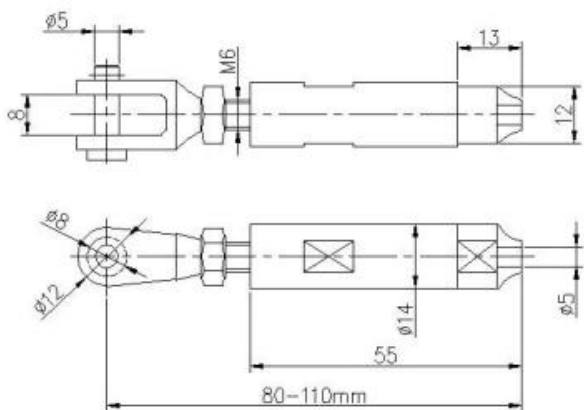
Konstrukcja poręczy z drutu ze stali nierdzewnej do konstrukcji schodów zewnętrznych lub poręczy na pokładzie:





Wzory okuć kablowych:

Model T803, Swageless konstrukcja napinacza linki ze stali nierdzewnej na średnicę 4 mm i 5 mm kabel:



SWAGELESS TYPE CABLE TENSIONER



Model T804, Napinacz linki ze stali nierdzewnej o konstrukcji Swage dla średnicy 5 mm i 6 mm kabel:



Model **T801**, napinacz linki ze stali nierdzewnej dla średnicy **3 mm i 4 mm** kabel:

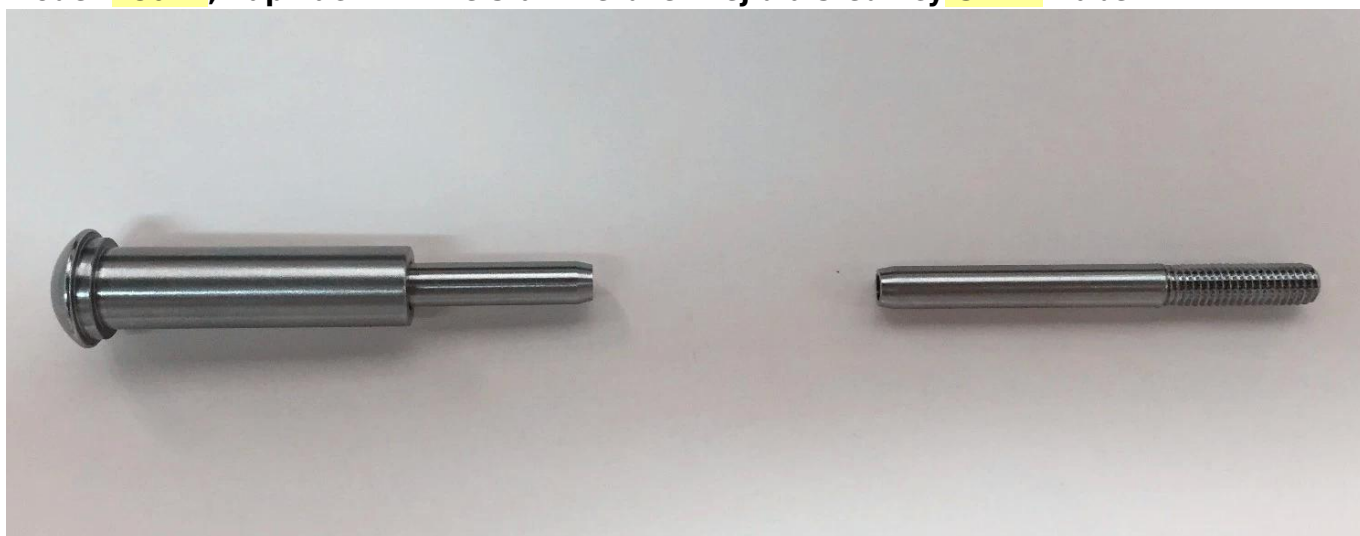
KEBIL 科比奥®



Model **T802**, napinacz linki ze stali nierdzewnej dla średnicy **5 mm i 6 mm** kabel:



Model **T807A**, napinacz linki ze stali nierdzewnej dla średnicy **3 mm** kabel:



Więcej Informacja:

Stal nierdzewna typu 316 ma najlepszą odporność na korozję wśród standardowych stali nierdzewnych. Jest odporny na korozję i korozję większości chemikaliów i jest szczególnie odporny na korozję słonej wody.

Można ich używać do różnych zastosowań. Żaglówki i jachty, relingi i żagle.

- 1) Materiał: stal nierdzewna 316 lub stal nierdzewna 304
- 2) Wykończenie powierzchni: lustrzane lub satynowane
- 3) Standard: metryczny i UNF
- 4) Projektowanie klienta: nasz zespół doświadczonych inżynierów może opracowywać produkty i wytwarzać według próbek, rysunków lub po prostu pomysłów
- 5) Dostawa: drogą morską, lotniczą lub ekspresową
- 6) Termin ceny: FOB lub CIF
- 7) Wymiary: od 3 mm do 6 mm lub zgodnie z życzeniami
- 8) Typ: rozkloszowana głowa rozkloszowana, rozkloszowana płaska głowa i zaokrąglona głowa
- 9) Pakowanie: czyste torby foliowe i kartony i palety lub zgodnie z życzeniem
- 10) W celu uzyskania dalszych projektów okuć kablowych, wyślij e-mail do pełnego katalogu

Skontaktuj się z nami, aby uzyskać więcej informacji:

HP / Whatsapp / WeChat: +8613686807796

E-mail: sales03@launch-china.cn

