

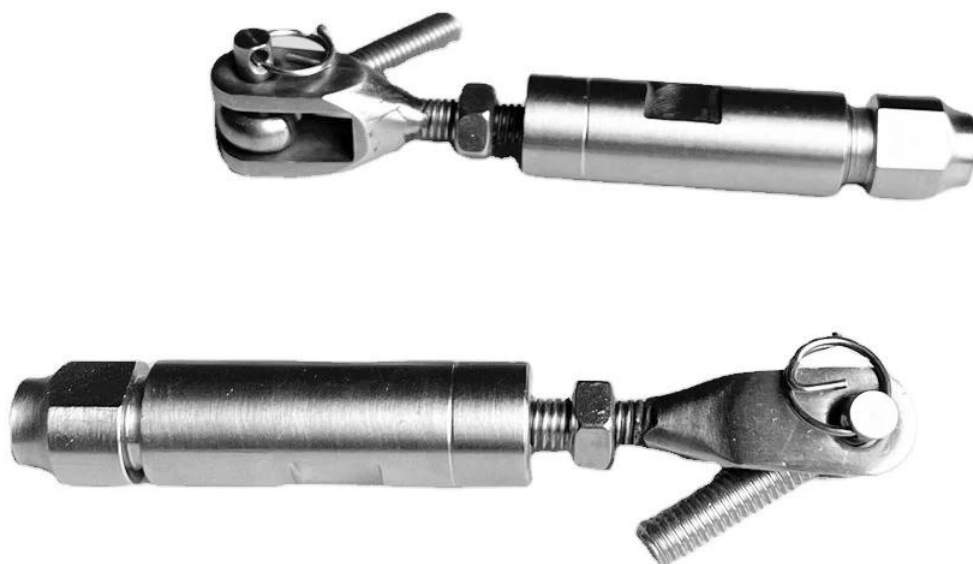
Kabel stali nierdzewnej Stair Kabel Steel Railing Trening Hardwares Model T803 Dźwienki typu dla kabli o średnicy 4 mm 5mm.

Sprzęt do napinacza kabla T803 Railing jest wykonany z stałego materiału ze stali nierdzewnej, obróbka CNC o wysokiej jakości. Jest to nieuszczelnienie nie ma potrzeby używania hydraulicznych zacisków do dokręcenia, proszę o podłączenie do instalacji Manuals.

Dostępny materiał: stal nierdzewna 304; stal nierdzewna 316.

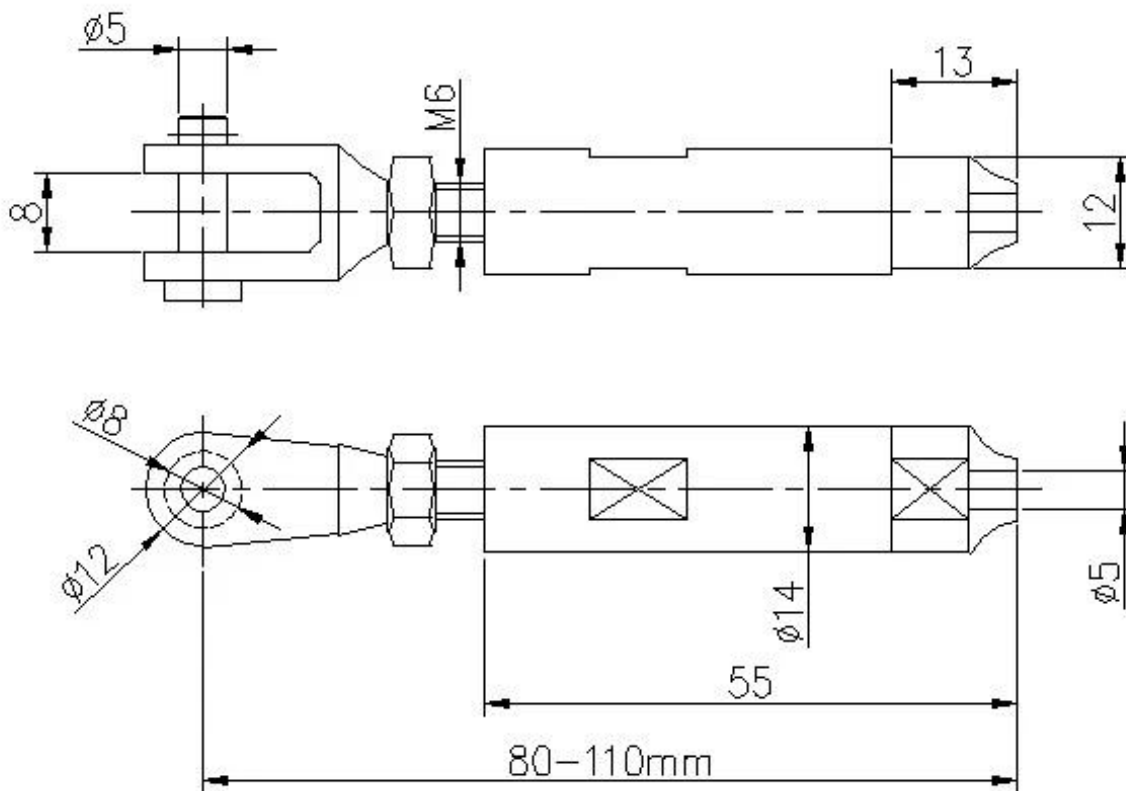
Dostępne zakończenie: satyna; lustro, matowy czarny

Średniorek kablowy: 4 mm 5mm 6 mm





Rysunek do napinacza kabla poręczowego T803-



Więcej rodzajów napinacza kabla poręczowego Hardware's roztacza się do wyboru



Zdjęcia produkcyjne

