

## **Nowy projekt Łatwy montaż Poręcz ogrodowa ze stali nierdzewnej do balustrady szklanej SBM-3**

**Czop szklany, czop ze szklanym czopem basenowym, balustrada ze szkła czopowego**

Główna cecha: łatwiejsza instalacja i instalacja regulacja wyrównania

1. Klasa: SUS316, SUS316L, DUPLEX2205
2. Grubość szkła: 10 mm - 13,52 mm
3. Wykończenie: satyna szczotkowana lub polerowana na lustro
4. Zamontowane: Posadzka
5. Aplikacja: Frameless Fencing & Balustrada

**Pokaż produkty:**





**Polerowany w kolorze złotym:**



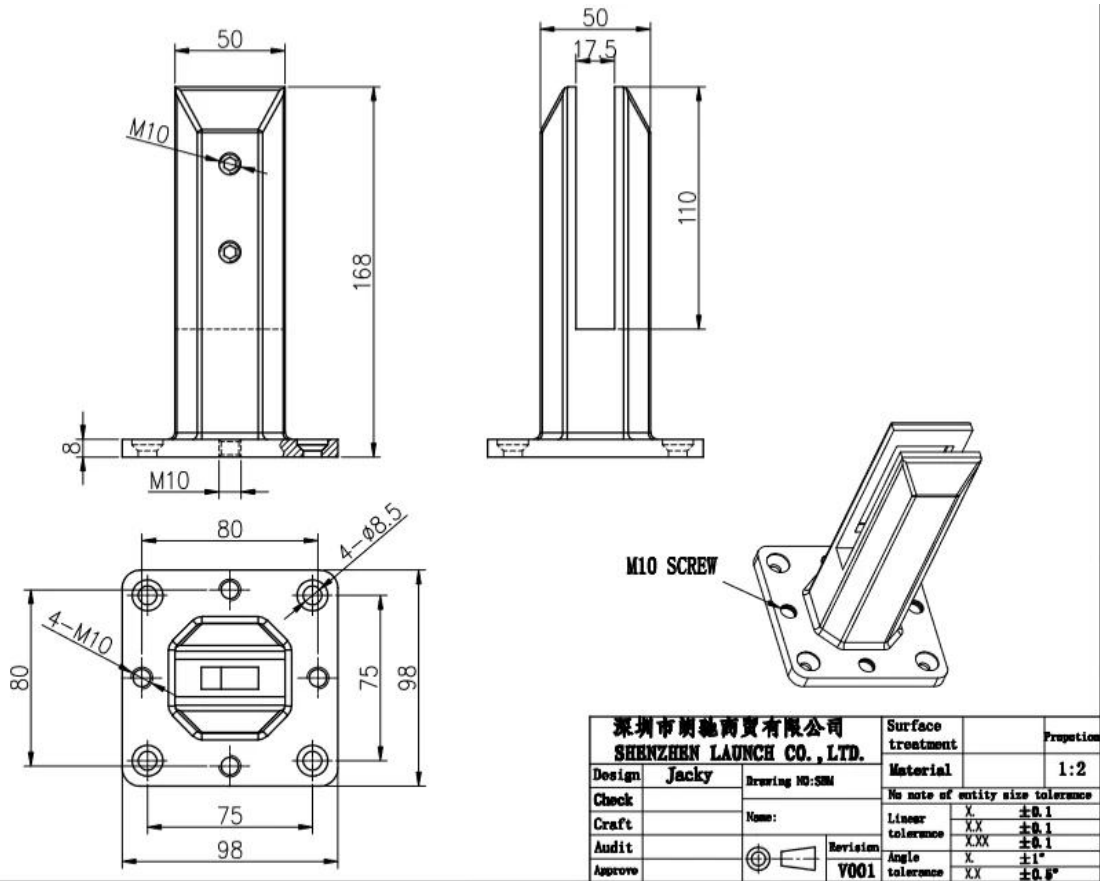
**Satynowe szczotkowane:**



**Lustrzane polerowanie:**



Rysunek:

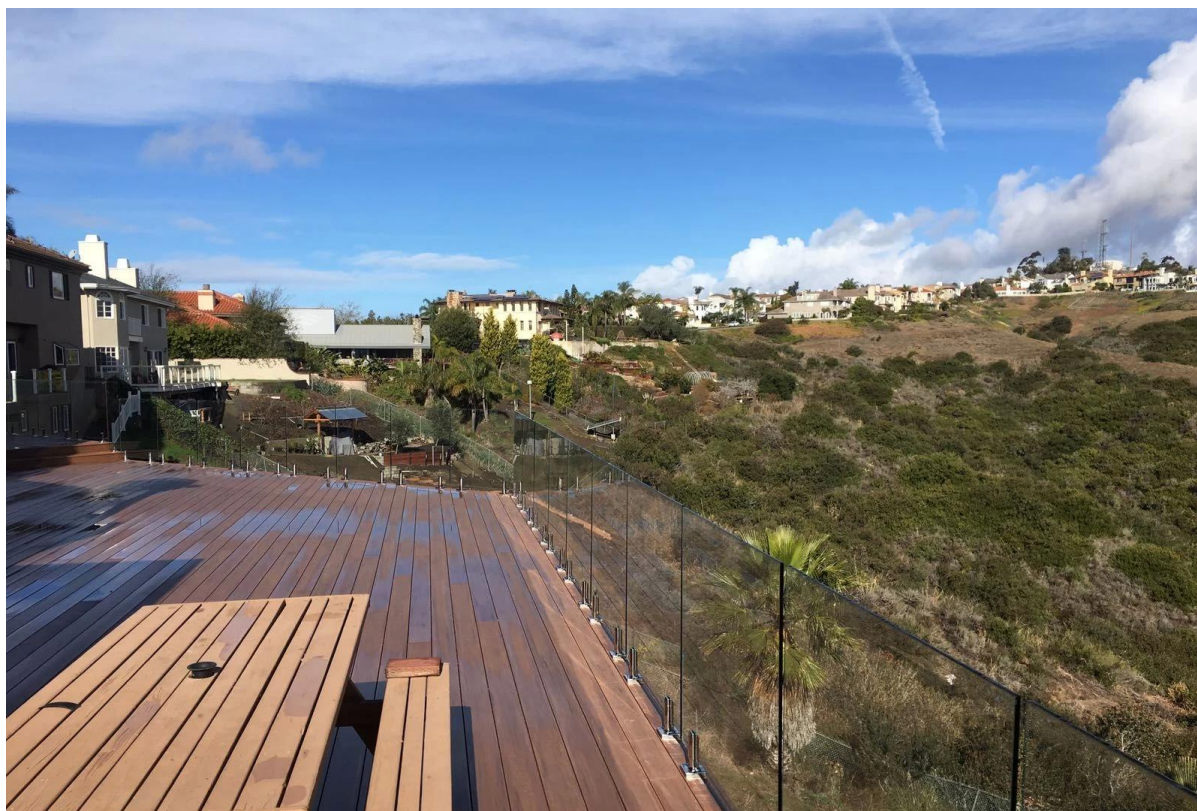


Zdjęcia do projektu:



SBM w wykończeniu satynowym:





Shenzhen Launch Co., Ltd jest profesjonalną manufakturą z projektowaniem, produkcją i sprzedażą sprzętu ze stali nierdzewnej, szklanych balustrad, akcesoriów do poręczy i innych produktów.

#### DLACZEGO WŁAŚNIE MY

Konkurencyjna cena: produkcja Chin kontynentalnych

Dobra jakość: 14 lat doświadczenia technicznego

Doskonała obsługa: 14 lat doświadczenia w eksporcie na całym świecie

Różne wzory są dostępne zgodnie z życzeniem klienta



Shenzhen Launch Co., Ltd was established in 2004, located at Nanshan District, Shenzhen, and one hour by car from Hongkong International Airport. Our main product is high-grade building materials includes stainless steel balustrade post, staircase handrail, balcony guardrail, swimming pool fence and other high-grade building materials. All the products are designed strictly according to the high-end market requirements. We have our own factory in Tangxia Town, Dongguan, has a variety of precision equipment more than 50 sets: CNC lathe, milling machine, punching machine, pipe cutter, argon welder, drilling machine, polisher, etc. which can provide customers with complete product processing services. With the German SPECTRO Spectrometer, we insist on testing every batch of materials to ensure that the material is highly qualified. We also have hardness gauge, secondary element and other test equipment to ensure the products meets customers' requirements.

## ABOUT US



# OUR ADVANTAGE

Please do not hesitate to contact us if you have any requirement regarding our production lines, you can expect a timely reply with professional solutions!



Own factory, shortest lead time.



Can help customers design product drawings based on customer ideas and design engineering installation drawing according to the customer site sketch.



Sample order, trial order acceptable.



Provide material test report to ensure that the material is qualified.



13 years of industry experience, we can help customers recommend the best solution to help customers save cost.

# OUR FACTORY

More than 13 years experience in hardware industry design and processing, we can provide customized services from design to the sample and small batch trial production.



# OUR CERTIFICATE

With premium quality, competitive price and superior service, we won a lot of customers' favor.  
Our products are popular in North America, European and Australia.



# PRODUCTION PROCESS



Casting



CNC lathe



CNC Milling



Stamping



Drilling & Tapping

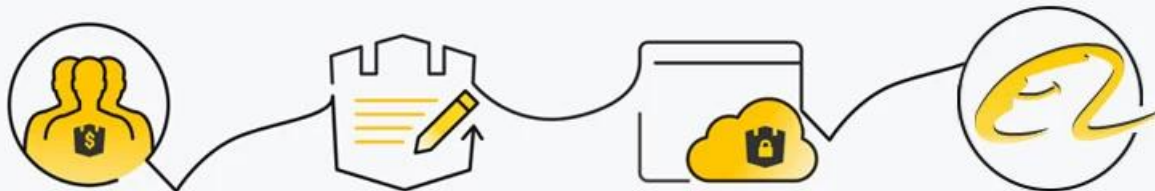


Polishing



# PAYMENT & TRANSPORTATION

Welcome Alibaba Trade Assurance Order!



1 Start an order

2 Negotiate terms with our sales service & confirm order

3 Make payment

4 Alibaba provide full assurance



## Pakowanie i & Dostawa

### Szczegóły pakowania:

1. Każdy czop jest owinięty plastikową folią i poduszką powietrzną, a następnie włożony do kartonu.
2. 100 czopów jest zapakowanych w jedno pudełko ze sklejki.
3. Można również spakować jako wymagania klientów.

Szczegóły dostawy: 10-15 dni roboczych po dokonaniu płatności.

Skontaktuj się z nami aby uzyskać więcej informacji!

Email: [sales03@launch-china.cn](mailto:sales03@launch-china.cn)

Komórka: +8615907334556

**KEBIL** 科比奥® SHENZHEN LAUNCH CO.LTD  
LAUNCH INTERNATIONAL LIMITED

**Eve Chow**

Sales representative

M : +86 159 0733 4556

T : +86 755 8603 7559

E : [sales03@launch-china.cn](mailto:sales03@launch-china.cn)

A : B5-5003, Yilida Bldg, Nanshan District, Shenzhen