

[Nowy projektor 40x40mm regulowany uchwyt poręczu \(model NCF-40X\)](#)

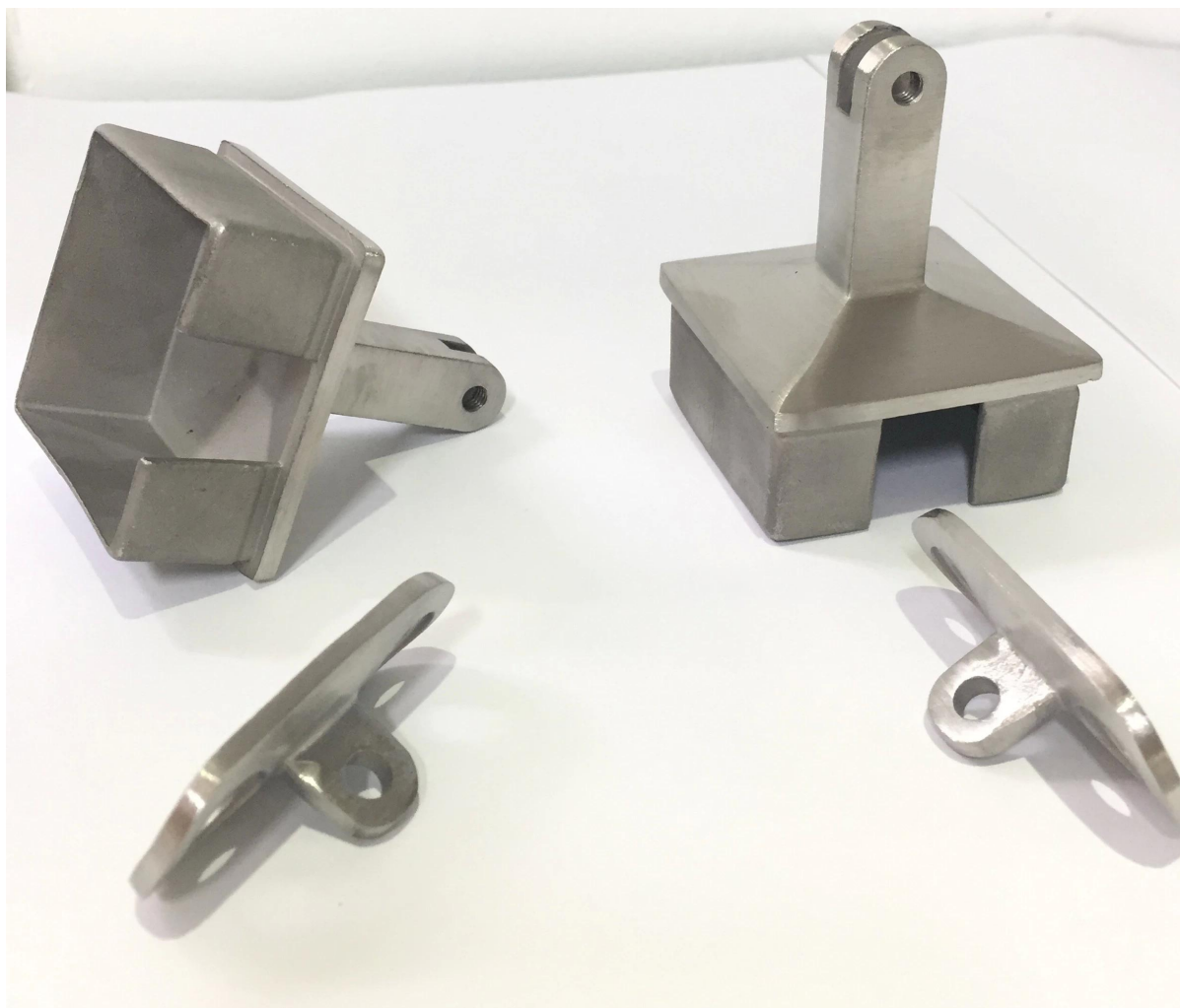
Specs.

1. Materiał stal nierdzewna 304/316
2. szczotkowane
4. Wspierać rury poręczowe kwadratowe lub okrągłe, zamontowane na słupach ze stali nierdzewnej 4x40x1.5mm
5. Wykonane przez precyzyjne odlewanie

Zdjęć dla [Nowy projektor 40x40mm regulowany uchwyt poręczu \(model NCF-40X\)](#)

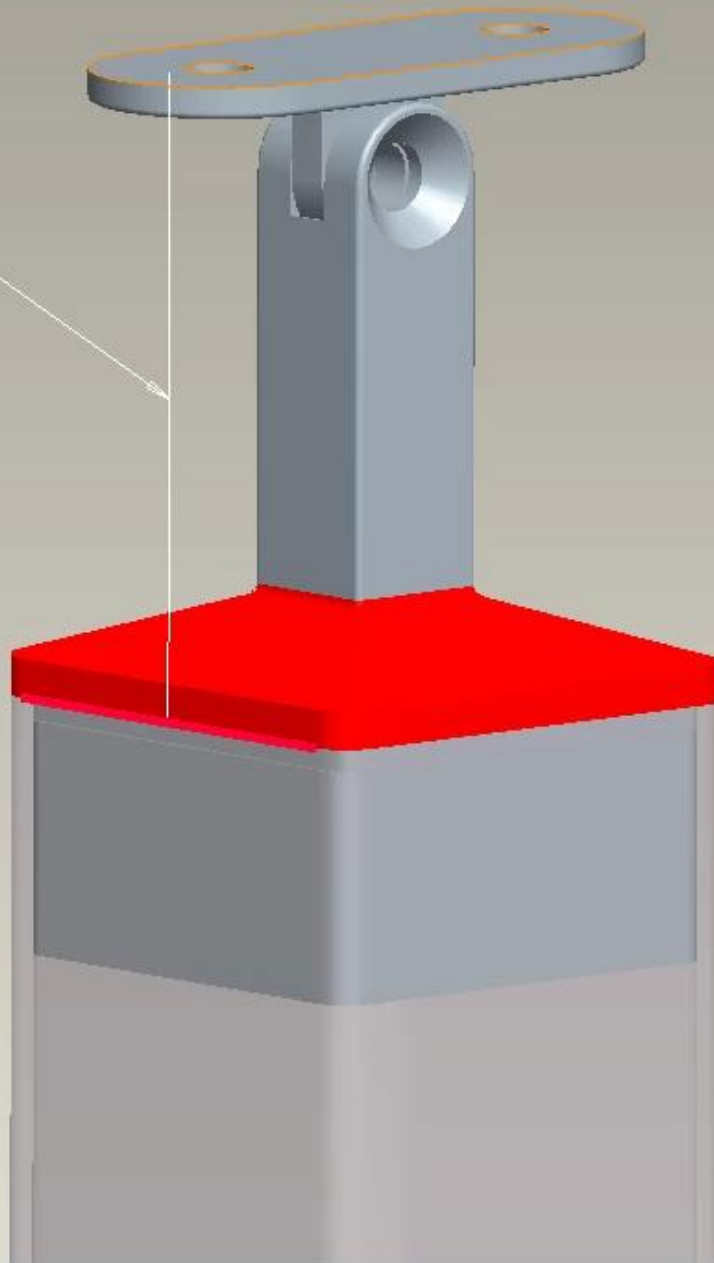


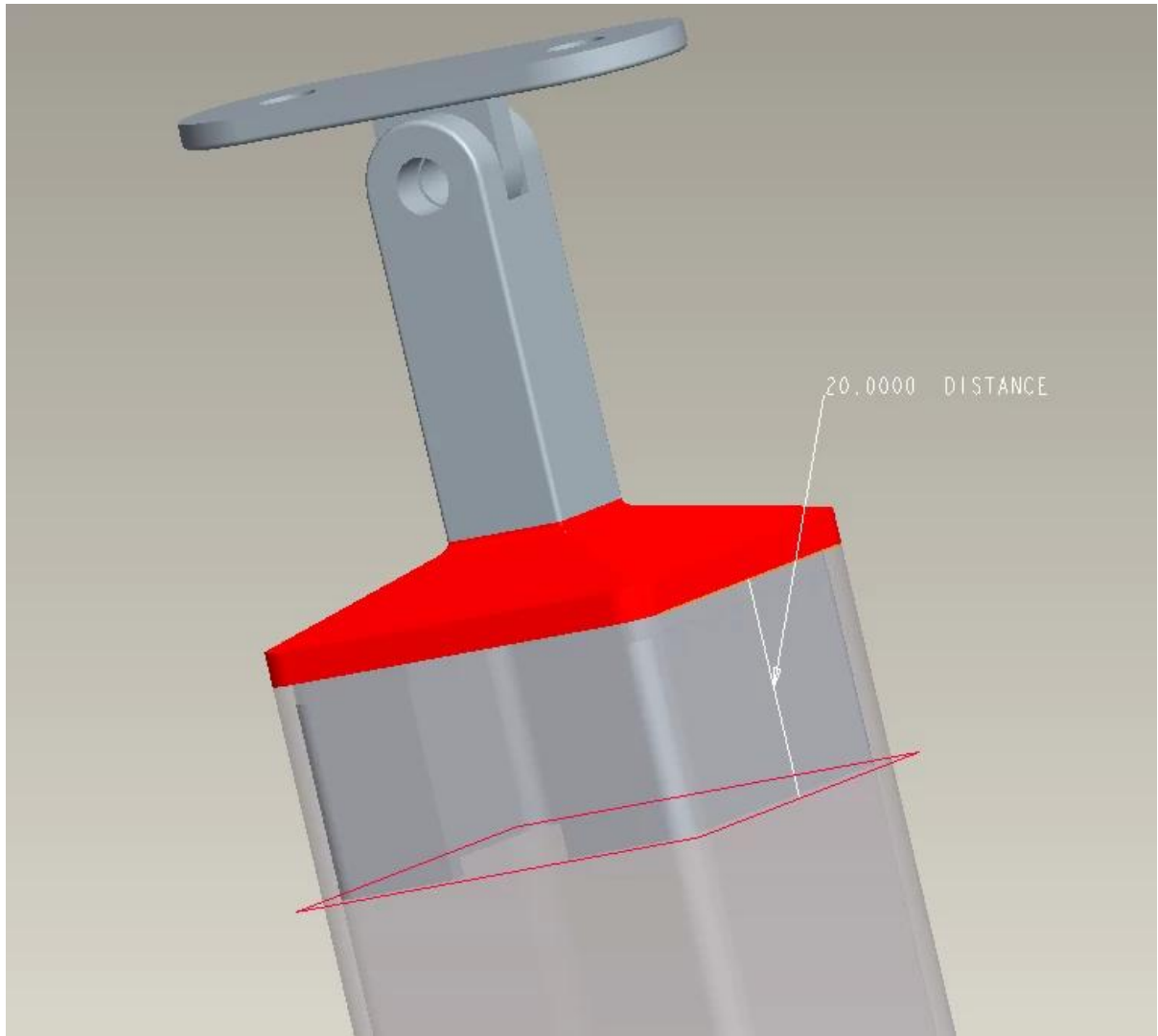


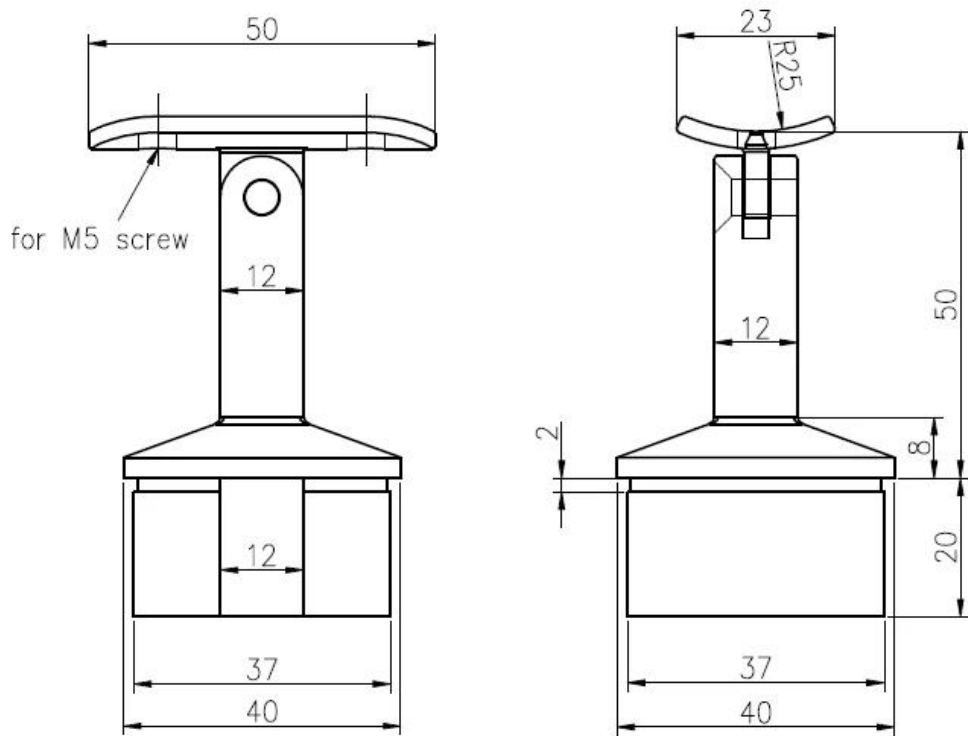


Rysunek dla nowego projektu 40x40mm regulowany uchwyt poręczu (model NCF-40X)

50.0000 DISTANCE







Jeśli jesteś zainteresowany wyżej Nowy projektor 40x40mm regulowany uchwyt poręczu (model NCF-40X) , Prosimy o wysłanie enquiry!