

Precyzyjne odlewanie Długa żywotność Polerowana satynowa złączka kwadratowa ze stali nierdzewnej 50 mm do zastosowań budowlanych

Dane techniczne:

Pozycja	Precyzyjne odlewanie Długa żywotność Polerowana satynowa złączka kwadratowa ze stali nierdzewnej 50 mm do zastosowań budowlanych
Materiał	Nierdzewny stal 304/316 / 316L
Rozmiar	40 mm / 50 mm
Grubość	1,5 mm / 2 mm
Uszczelka	1 szt w 1 PP Torba + Wewnętrzny Biały Pudełko + Karton Pudełko + Paleta
Próba	1-3 PCS dla wolny, Fracht zebrać
Dostawa czas	10-20 dni robocze zależy na zamówienie Ilość
MOQ	10 sztuk
Zapłata	Generał T / T 30% kaucja, saldo przeciwko BL Kapiuj

Modele produktu:

Do użytku z rurkami 40 * 40 * 1,5 (mm)



S401



S402



S403

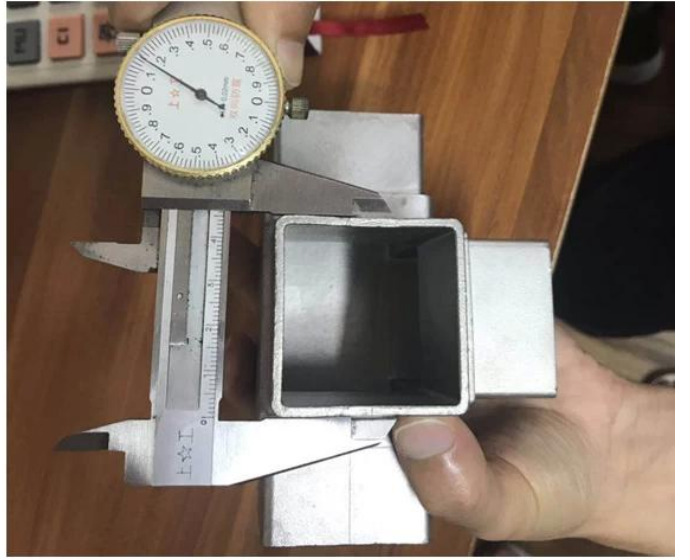



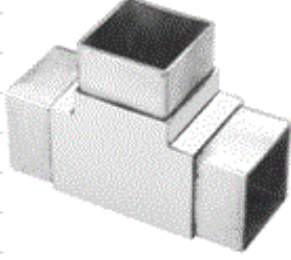

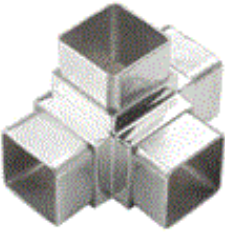

S404



S405

Do użytku z rurkami 50 * 50 * 2 (mm):



2-way tube connector	For tube dimensions	Model
	40×20×1.5(mm)	S400
	40×40×1.5(mm)	S401
	50×50×1.5(mm)	S501
	51×51×3.2(mm)	S511
3-way tube connector	For tube dimensions	Model
	40×40×1.5(mm)	S402
	51×51×3.2(mm)	S512
	3-way tube connector	For tube dimensions
	30×30×1.5(mm)	S303
	40×40×1.5(mm)	S403
	50×50×2.0(mm)	S503
	51×51×3.2(mm)	S513
4-way tube connector	For tube dimensions	Model
	40×40×1.5(mm)	S404
	50×50×2.0(mm)	S504
	51×51×3.2(mm)	S514
	4-way tube connector	For tube dimensions
	40×40×1.5(mm)	S405

Projekt Zdjęcia:



Typ okrągły Łącznik narożny do rur ze stali nierdzewnej / Kolanko do rur:



Part No.	For tube size	Material	Finish
▪ E301	▪ Φ 42.4mm ▪ Φ 50.8mm	▪ AISI 304 ▪ AISI 316	▪ Satin ▪ Mirror



Part No.	For tube size	Material	Finish
▪ E302	▪ Φ 42.4mm ▪ Φ 50.8mm	▪ AISI 304 ▪ AISI 316	▪ Satin ▪ Mirror



Part No.	For tube size	Material	Finish
▪ E303	▪ Φ 42.4mm ▪ Φ 50.8mm	▪ AISI 304 ▪ AISI 316	▪ Satin ▪ Mirror



Part No.	For tube size	Material	Finish
▪ E304	▪ Φ 42.4mm ▪ Φ 50.8mm	▪ AISI 304 ▪ AISI 316	▪ Satin ▪ Mirror



Part No.	For tube size	Material	Finish
▪ E305	▪ Φ 12mm ▪ Φ 20mm	▪ AISI 304 ▪ AISI 316	▪ Satin ▪ Mirror



Part No.	For tube size	Material	Finish
▪ E306	▪ Φ 50.8mm	▪ AISI 304 ▪ AISI 316	▪ Satin ▪ Mirror



Part No.	For tube size	Material	Finish
▪ E307	▪ Φ 43	▪ AISI 304 ▪ AISI 316	▪ Satin ▪ Mirror



Part No.	For tube size	Material	Finish
▪ B502	▪ Φ 12mm	▪ AISI 304 ▪ AISI 316	▪ Satin ▪ Mirror



Dostawa i opakowanie

- Dostawa: 3-5 dni drogą powietrzną. 10-15 dni drogą morską
- Pakowanie: jeden kawałek w jedną plastikową torbę, 3 sztuki w jednym pudełku.
- Regularny czas realizacji: 3-5 dni, jeśli towary są w magazynie. 15-20 dni, jeśli towary nie są dostępne w magazynie. (To zależy od ilości)





Skontaktuj się z nami aby uzyskać więcej informacji:

E-mail: sales03@launch-china.cn

Mob / Whatsapp: +8615907334556