

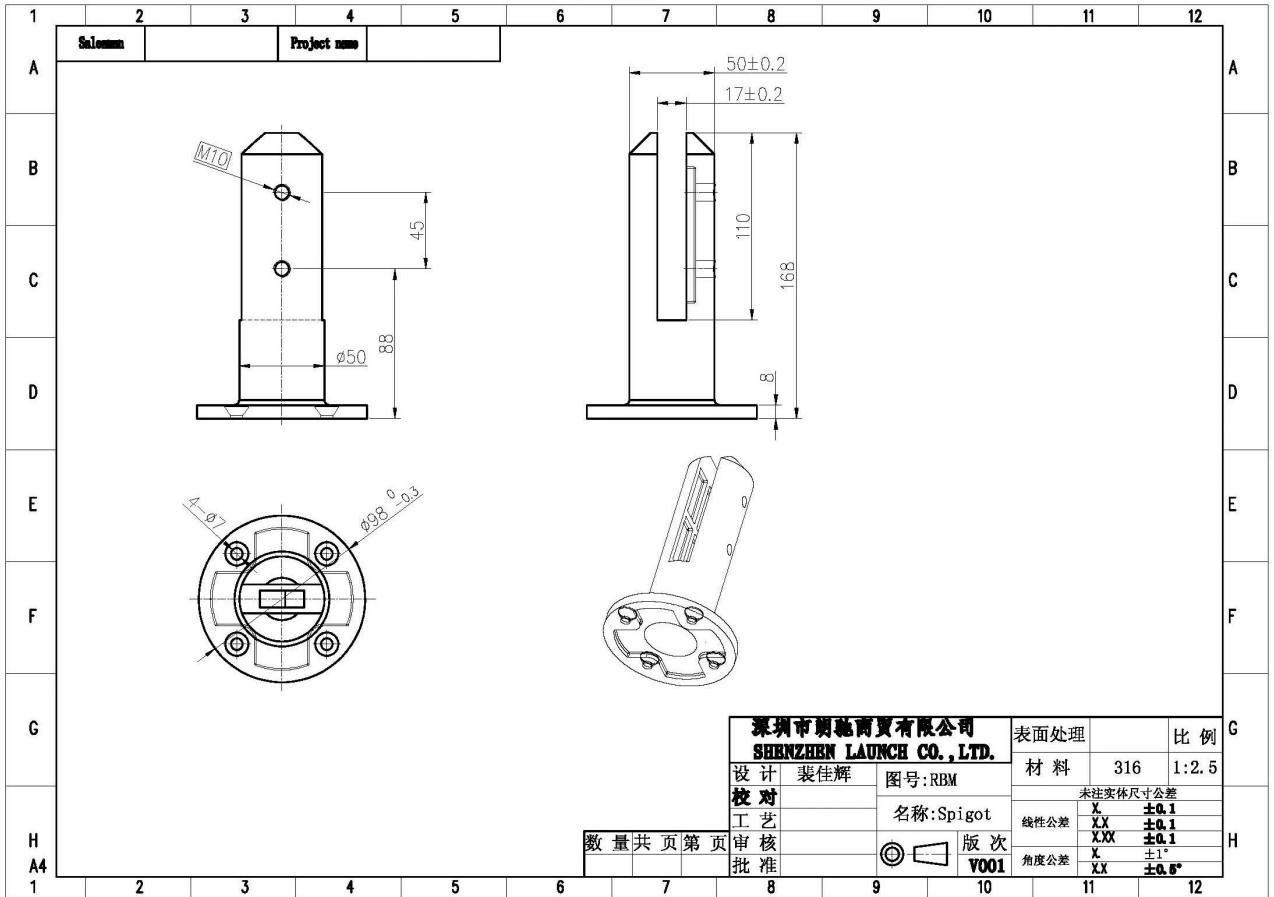
SS316 Chiny Produkcja Odlewane Balustrady Balkon Schody Kąpielowe Basen Kąpielowy Ze Stali Nierdzewnej Szklany Czop

Opis produktu

Produkt Mamnie	SS316 Chiny Produkcja Odlewane Balustrady Balkon Schody Kąpielowe Basen Kąpielowy Ze Stali Nierdzewnej Szklany Czop
Materiał	Duplex 2205 / stal nierdzewna 316
Standard	Standard australijski AS 1926.1-2012 : Bariery bezpieczeństwa dla basenów
Instalacja	4 x 11mm licznik Zatopione otwory do wkrętu do drewna lub śruby z łbem stożkowym
koniec	Lustro polerowane / satynowane szczotkowane
Dla Glass Thickness	8-13.52 mm (w szybie nie jest wymagany otwór)
Wysokość	168 mm
Rozmiar okładki podstawowej	średnica 100mm
Montowanie	Montaż powierzchniowy / podłogowy
Metoda produkcji	Casting (wysoka jakość)
Szczegóły pakowania	1) Jedną sztukę w jednej torebce z bąbelkami, a następnie w białe pudełko 2) 12 sztuk w kartonowym pudełku o wymiarach 365x330x230mm 3) Pakowanie jako wymagania klientów
Podanie	Balustrada szklana ogrodzenia basenu / balkonu / pokładu / schodów
Inspekcja fabryki	Dostępny
Sobszerny	Dostępny
MOQ	10 kawałków. Mogę zamówić tak, jak na swoją pracę wymaganie.
OEM i & ODM Usługa	Dostępny

Płot ze szkła ze stali nierdzewnejDetails

1) Rysunek techniczny ze szkła ze stali nierdzewnej do pływania w basenie pływackim



2) szklane złącza ogrodzenia basenu



RBM



SBM



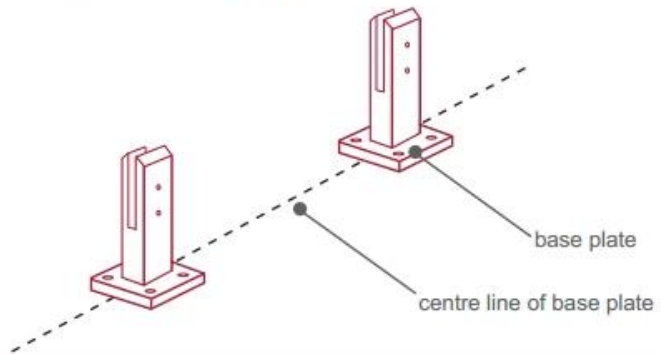
3) Przewodnik instalacji czopa szklanego basenu



fixing method: base plate spigots

Mark out the centre line of proposed glass fence with a chalk line. Determine clamp location based on a sheet size (recommendation on pages 1 & 2). Use base plate as a template to mark out the hole positions and drill holes to suit.

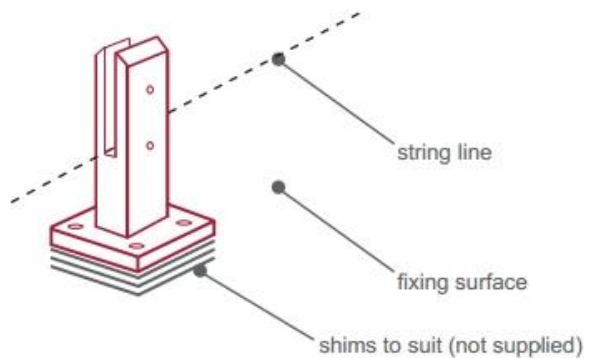
Note: Do not exceed 100mm gaps between glass panels. Optimum gap is 40mm to 60mm



Now the base plated spigots can be fitted to the floor and plumbed via shims (not supplied) under the base plates. Be sure to tighten firmly as the smallest of movement at the base plate will result in noticeable movement at the bottom of the glass fence.

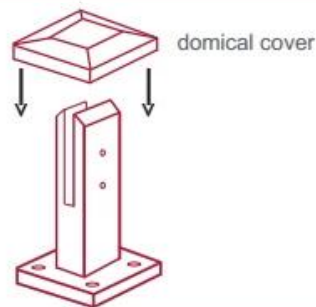
Tip: By setting the two outer spigots of your total span, a string line can be run in the 'throat' of the spigots, giving correct height for all spigots in between

Note: Do not exceed 100mm gap from the fixing surface to the bottom of the glass



When all spigots are installed, slip domical cover the top of the spigot to hide fixings. It will be necessary to turn the adjustment screws on the spigot face all the way in to allow cover to pass over

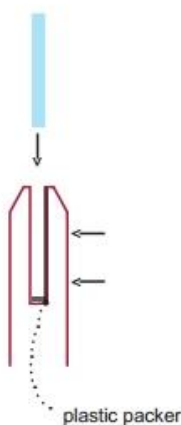
Note: Same installation method applies to round base plate spigot



The glass is then installed to the spigots. Place plastic packers between glass & spigot, at no stage should glass touch the metal

How adjustability works:

1. Place glass in spigot
2. Fix/ tension glass both sides with allen key



Opakowanie ochronne na kran ze szklanym basenem

1. Jeden kawałek do jednej torebki z bąbelkami, a następnie do jednego białego pudełka. 12 sztuk w kartonowym pudełku o wymiarach 365x330x230mm.

2. Pakowanie jako zapotrzebowanie klientów.



Projekty basenów ze szkła ze stali nierdzewnej







FAQ

1. jaki masz materiał?

SS304, SS316, SS316L, duplex 2205, ect.

2. Czy możesz wysłać mi cały cennik?

Przepraszamy, ponieważ cena związana z wieloma czynnikami, takimi jak ilość, rodzaj materiału, obróbka powierzchni itd., Zaoferujemy Ci dokładną wycenę po potwierdzeniu szczegółowych wymagań.

3. Czy oferujesz OEM i Usługa ODM?

Tak, możemy wykonać produkty zgodnie z twoimi rysunkami technicznymi lub próbkami. Jesteśmy profesjonalistami w odlewach inwestycyjnych, odlewach ciśnieniowych, tłoczeniu, obróbce CNC itp.

4. Jaki rodzaj płatności akceptujesz?

T / T, L / C, PayPal, West Union itd.

5. Jaki jest Twój termin płatności?

T / T (30/70) lub L / C w zasięgu wzroku.

6. Jaki jest twój czas dostawy?

W ciągu 5 dni roboczych dla przedmiotów sprzedawanych na gorąco. 15-25 dni roboczych na zamówienia kąpieli.

7. Czy oferujecie usługi po sprzedaży?

Oczywiście każde pytanie po zakupie naszych produktów skontaktujemy się z Tobą w ciągu 24 godzin.

Kontakt

Wszelkie zapytania lub pytania proszę zostawić wiadomość. Wrócę do ciebie jak najszybciej!

W przypadku pilnego zapytania skontaktuj się z nami poniżej:

Kontakt: Eve Chow

E-mail: sales03@launch-china.cn

Mob / WhatsApp / WeChat: + 86-15907334556