

Słupki balustradowe wspornikowe, balustrada ze szkła ciężkiego z mocowaniem pająka

Materiał: Stal nierdzewna 304/316

Wykończenie: matowe lub lustrzane

Wymiar kwadratowy: 40 * 40 * T1.5 * H1100MM, 50 * 50 * T1.5 * H870 / 950MM

Wymiar okrągły: Dia42.4 * T1.5 * H1100MM

Do grubości szkła: szkło 8-12mm

Dostępne rodzaje stanowisk: jeden koniec końcowy, 2 stopień 180 stopni

Funkcja: Poręcze i klamry ze szkła hartowanego

Zastosowanie: poręcze do schodów zewnętrznych, balustrada szklana, balkon ze szkła

Termin płatności: 30% z góry jako depozyt, saldo przed dostawą

Termin handlowy: EXW, FOB, CIF lub DDP

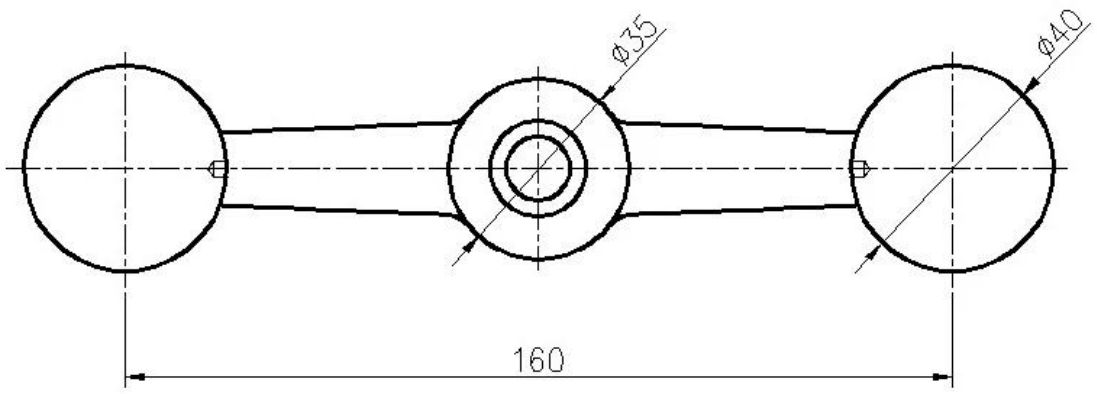
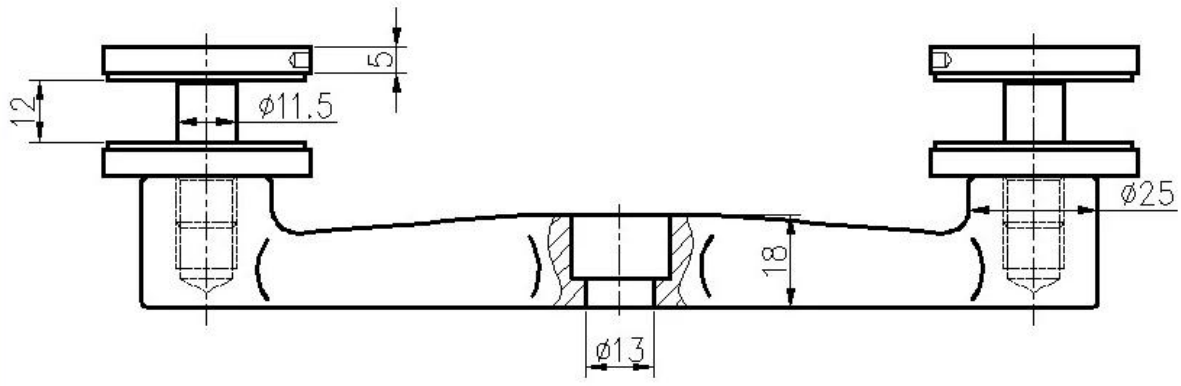
Pakowanie: jeden kawałek w jedną plastikową torebkę, a następnie w jednym pudełku

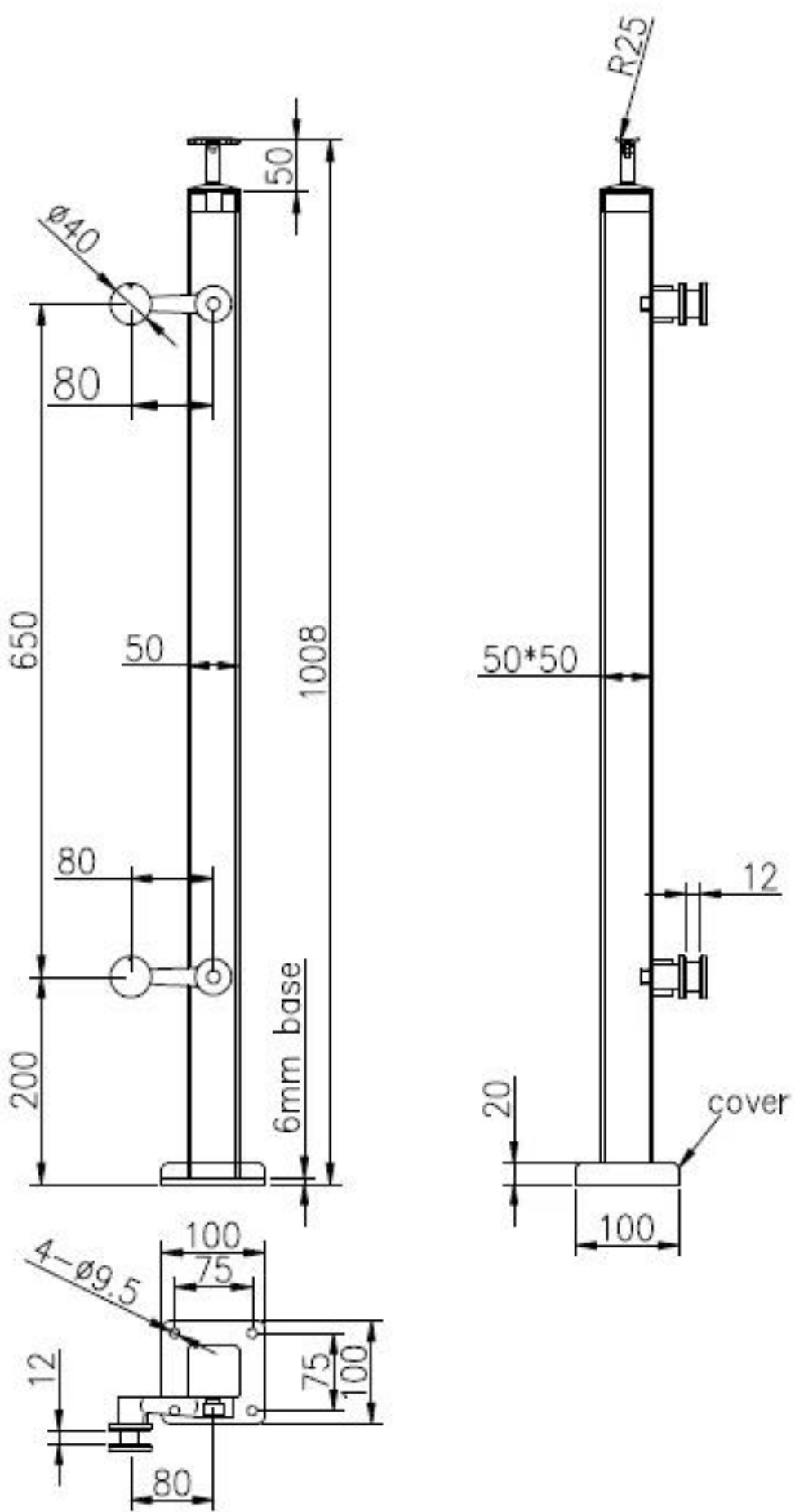
[Prezentacja produktu:](#)





Rysunek produktu:





Szczegóły pakowania:



Zapraszamy do kontaktu z nami, aby uzyskać więcej informacji:

E-mail: sales03@launch-china.cn

Telefon komórkowy: +8615907334556

Eve Chow

Sales representative

M : +86 159 0733 4556

T : +86 755 8603 7559

E : sales03@launch-china.cn

A : B5-5003, Yilida Bldg, Nanshan District, Shenzhen