

Opis

--Materiał: Stal nierdzewna 316

--Koniec: Szczotkowany i wypolerowany

--Rozmiar: Prostokątna rura 50x50x1.5mm, płyta 50x5mm, wysokość 400mm

- Do szkła 8-12 mm (wymagają otworów na szkle)

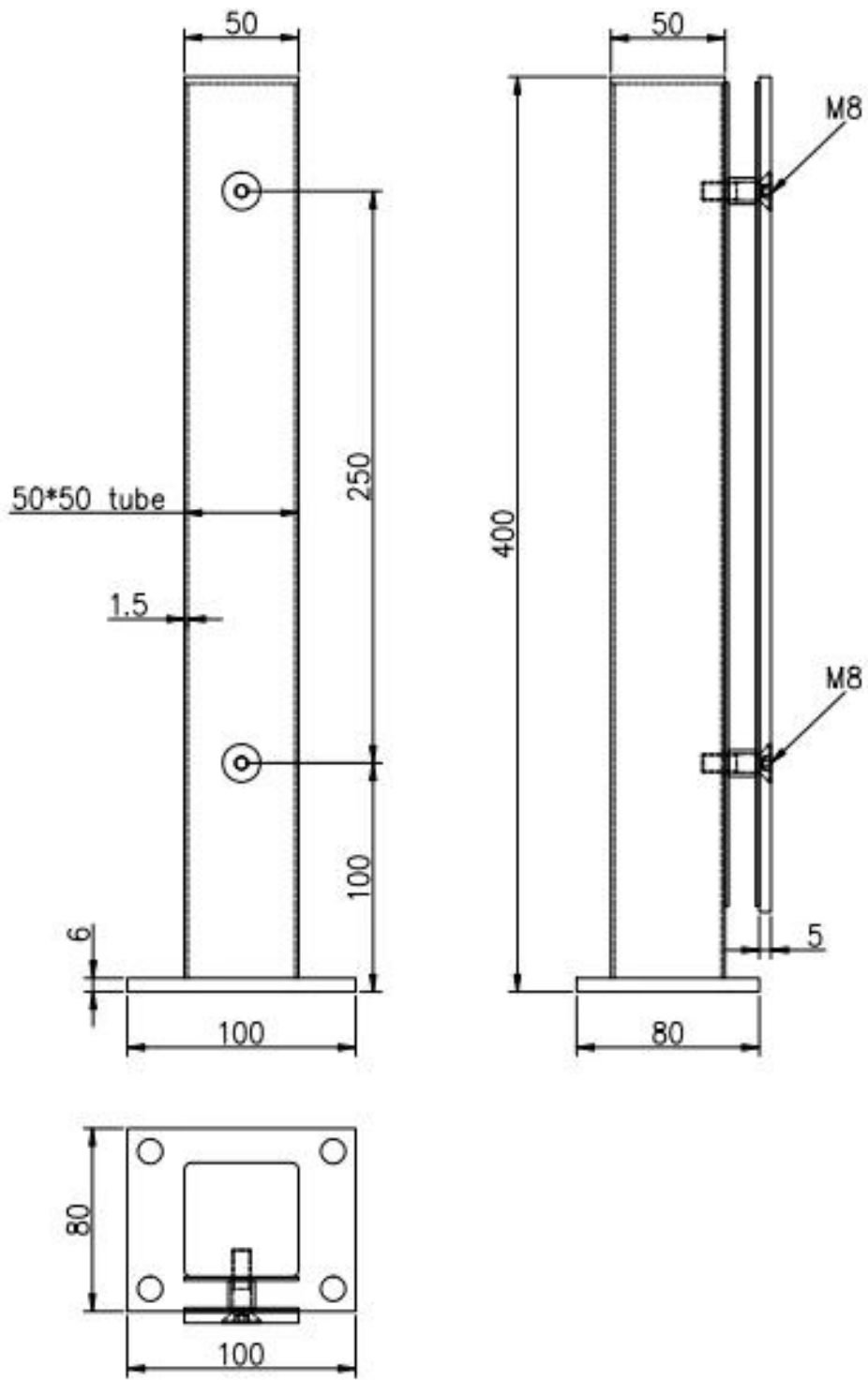
- zarówno dla domów komercyjnych, jak i komercyjnych

- zarówno hurtowo, jak i detalicznie (jesteśmy fabryki)

--Sample są zawsze dostępne

- Zastosowanie: balkon, pokład. Klatka schodowa, balustrada

Stal nierdzewna obudowa mini rysunek



Detale









Dostępny jest aluminiowy profil poręczy mini



Projekty w Kanadzie





Dostawa & Uszczelka

- Dostawa: 3-5 dni ekspresem. 10-15 dni od wysyłki
- Pakowanie: jeden komputer w jedną plastikową torebkę, a następnie w jednym pudełku, 6 sztuk w jednym pudełku.
- Czas realizacji zamówienia: około 20 dni od daty płatności. (Opowiada się za ilością)



MEAS. 47X29.5X15.5CM

MEAS. 47X29.5X15.5CM

MEAS. 47X29.5X15.5CM

Potrzebujesz cytatu lub pytań, zostaw wiadomość.

Lub skontaktuj się ze mną jak poniżej. Wróci do Ciebie ASAP!

W przypadku pilnego zapytania skontaktuj się ze mną na wechat: 973219879 lub co się stało: +86-13530506265.



董 萍 Doris Dong

Senior Sales Representative

☎ (86) 135 3050 6265

深圳市南山区南山大道1092号亿利达大厦B区3栋5003

Room 5003, Building 3, Yilida Building, No. 1092
Nanshan Road, Nanshan District, Shenzhen, China
postal code 518054

☎ (86-755) 8603 7559

☎ (86-755) 8637 2611

✉ sales04@launch-china.cn

🌐 www.launch-china.com

www.chinabalustrade.com