

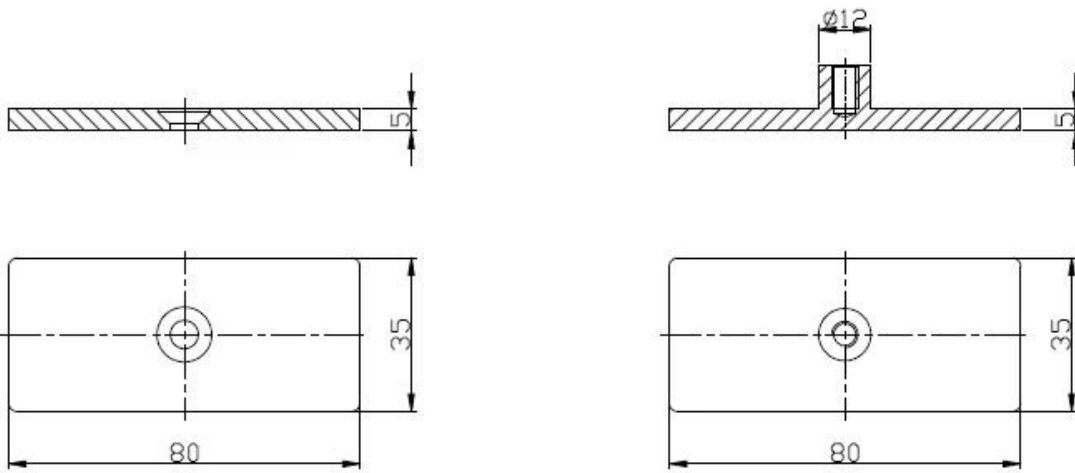
## Opis

- wykonana ze stali nierdzewnej 316 (dostępna jest stal nierdzewna 304)
- matowe wykończenie lub szczotkowane
- dla szkła 10-12mm
- Wielkość: 80x35mm
- Waga netto: 227g / szt
- Do stosowania w 180-stopniowej hartowanej szybie
- Minimalna ilość zamówienia: jedna sztuka
- Sample: dostępne
- Ręczne klamry: dostępne (jesteśmy fabryki)
- produkty OEM są mile widziane

## Zacisk szklany BC-80X35

Rozmiar klamry szklanej





Widok z boku





## Projekt



## Dostawa & Uszczelka

- Czas dostawy: 5-7 dni drogą lotniczą. 15-20 dni drogą morską.
- Pakowanie: jeden komputer w jedną plastikową torebkę, a następnie w jednym białym pudełku, 10 sztuk w jednym kartonie
- Czas realizacji zamówienia: 7 dni, jeśli produkty są w magazynie. Około 20 dni, jeśli produkty nie są w magazynie. Opowiada się za ilością.

Potrzebujesz cytatu lub pytań, zostaw wiadomość.

Lub skontaktuj się ze mną jak poniżej. Wrócimy do Ciebie tak szybko, jak to możliwe!

W przypadku jakichkolwiek pilnych informacji prosimy skontaktować się z nami na: wechat: 973219879 lub co się stało: +86 13530506265

KEBIL科比奧

深圳市朗驰商贸有限公司  
SHENZHEN LAUNCH CO., LTD.

朗驰国际有限公司  
LAUNCH INTERNATIONAL LIMITED.

**董 萍** Doris Dong

Senior Sales Representative

☎ (86) 135 3050 6265

---

**深圳市南山区南山大道1092号亿利达大厦B区3栋5003**

Room 5003, Building 3, Yilida Building, No.1092  
Nanshan Road, Nanshan District, Shenzhen, China  
postal code 518054

---

☎ (86-755) 8603 7559

☎ (86-755) 8637 2611

✉ sales04@launch-china.cn

🌐 www.launch-china.com  
www.chinabalustrade.com