

Przyciski ze stali nierdzewnej, szklane elementy dystansowe, szklane elementy montażowe do szkła o grubości 10-19 mm

Odsunięcie można zamontować zarówno na drewnianej, jak i betonowej posadzce.

Miejsca zastosowania: szklana balustrada zewnętrzna i wewnętrzny system szklanych balustrad

Obszary zastosowania:

Balustrada szklana balkonowa

konstrukcja balustrady ze szkła schody

konstrukcja balustrady szklanej tarasu itp.

Średnica 50 mm Szkło w standardzie **Satynowe wykończenie:**



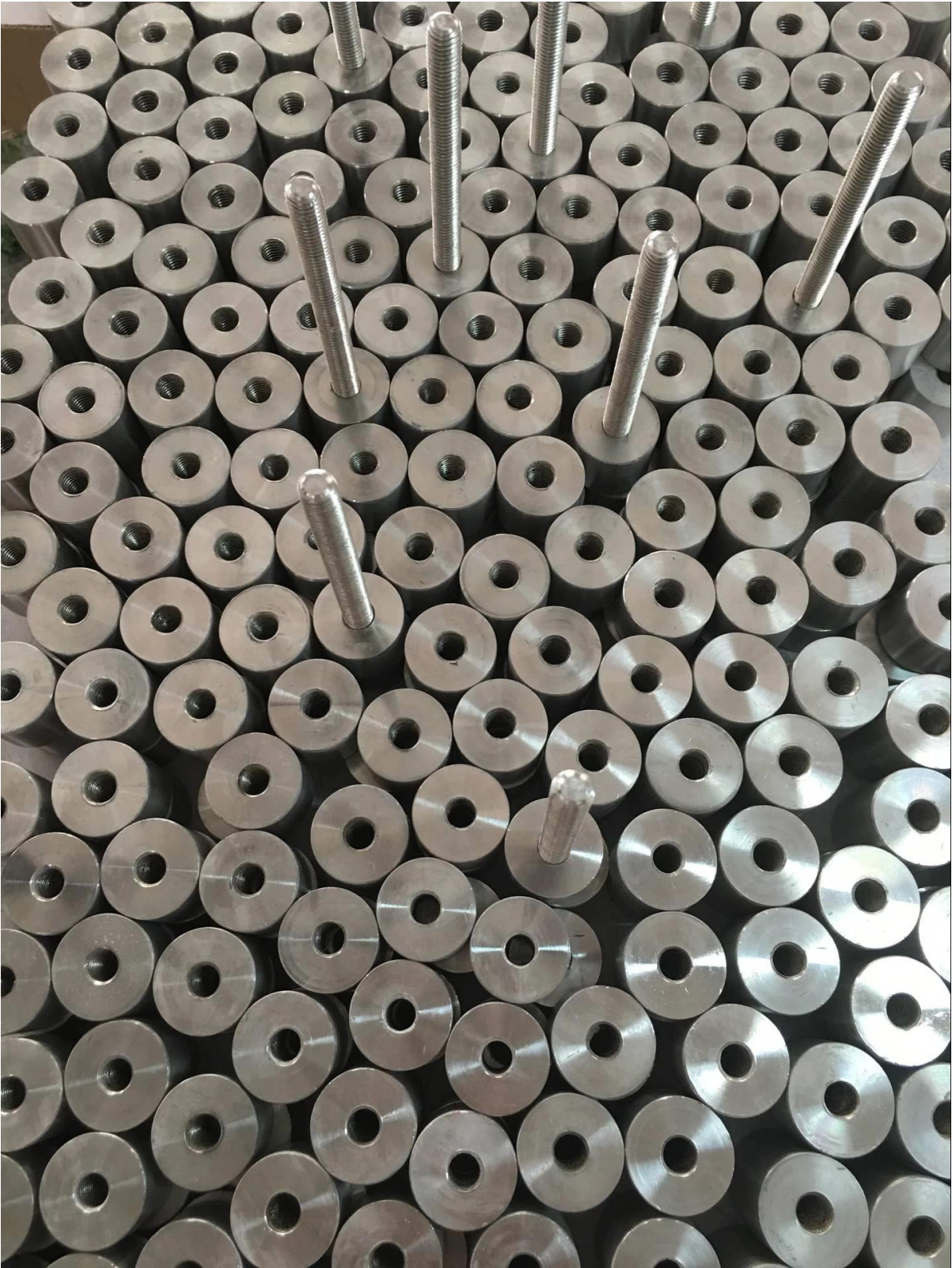
Średnica 50 mm Szkło w standardzie **Wykończenie lustrzane:**



Z bolcem betonowym & śruba do drewna:

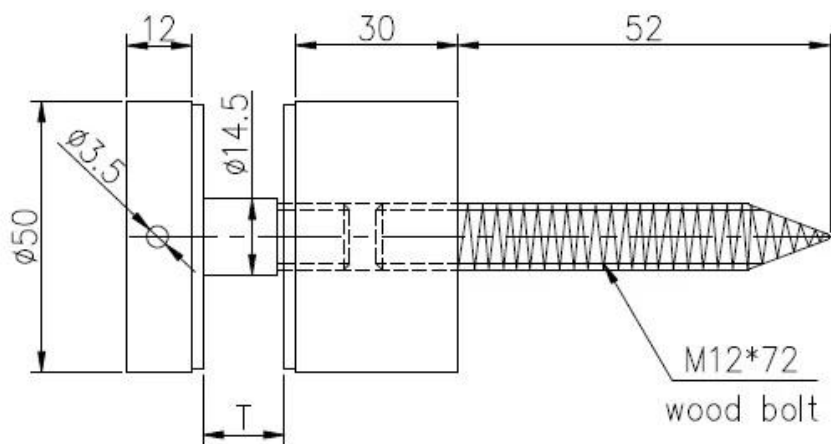
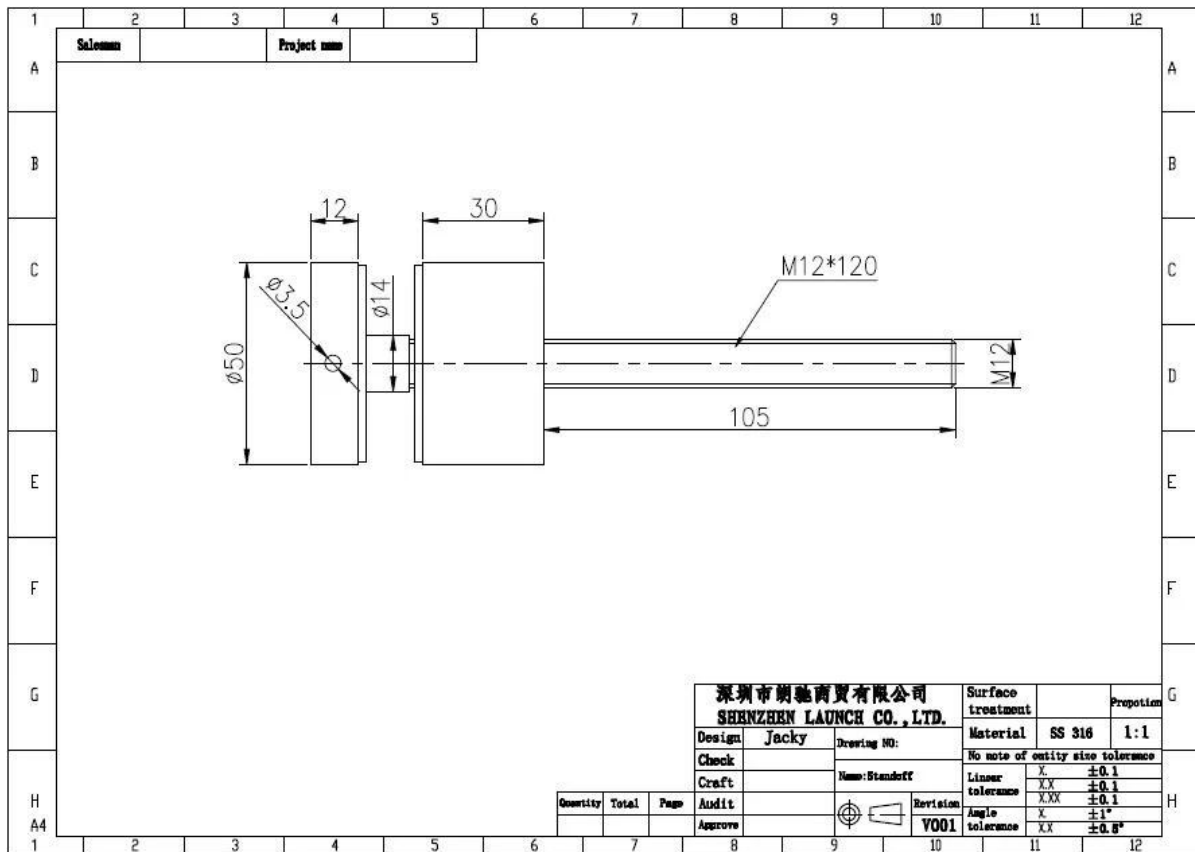


Prawdziwe produkty:





Rysunek techniczny:



深圳市朗馳商貿有限公司 SHENZHEN LAUNCH CO., LTD.			Surface treatment	Propotion
Design	Jacky	Drawing NO: SF-68	Material	1:1
Check		Name: Standoff	No note of entity size tolerance	
Craft		Revision	Linear tolerance	X ±0.1
Audit		V001	Angle tolerance	XX ±0.1
Approve			XX ±0.1	±1°

Zdjęcia do projektu:

klosz szklany zewnętrzny i wewnętrzny, konstrukcja bezramowa z balustradami ze stali nierdzewnej, wspornik ze szkła ze stali nierdzewnej, trzpień dystansowy ze szkła







[Odgiętka ze szkła ze stali nierdzewnej do bezramowej balustrady szklanej](#)



[uchwyt ze stali nierdzewnej, uchwyt do paneli szklanych, konstrukcja balustrady](#)



Skontaktuj się z nami aby uzyskać więcej informacji!

Email: sales03@launch-china.cn

Mob: +8615907334556

KEBIL 科比奥® SHENZHEN LAUNCH CO.LTD
LAUNCH INTERNATIONAL LIMITED

Eve Chow

Sales representative

M : +86 159 0733 4556

T : +86 755 8603 7559

E : sales03@launch-china.cn

A : B5-5003, Yilida Bldg, Nanshan District, Shenzhen