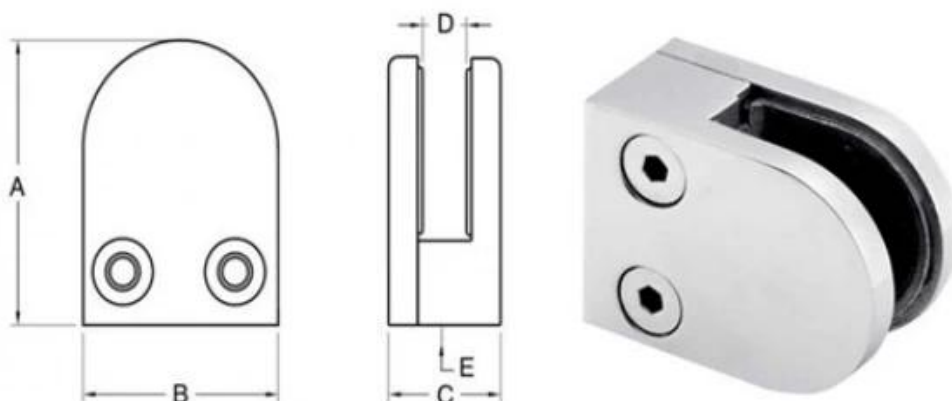


Opis

- Materiał: stal nierdzewna 316 (dostępna stal nierdzewna 304)
- dla szkła 10-12mm, Używaj monolitycznego szkła hartowanego
- do stosowania z rurkami kwadratowymi lub innymi płaskimi powierzchniami (Dostępne są oprawy mocujące do powierzchni radius)
- zawiera kauczuk

Zacisk szklany **G105** rozmiar



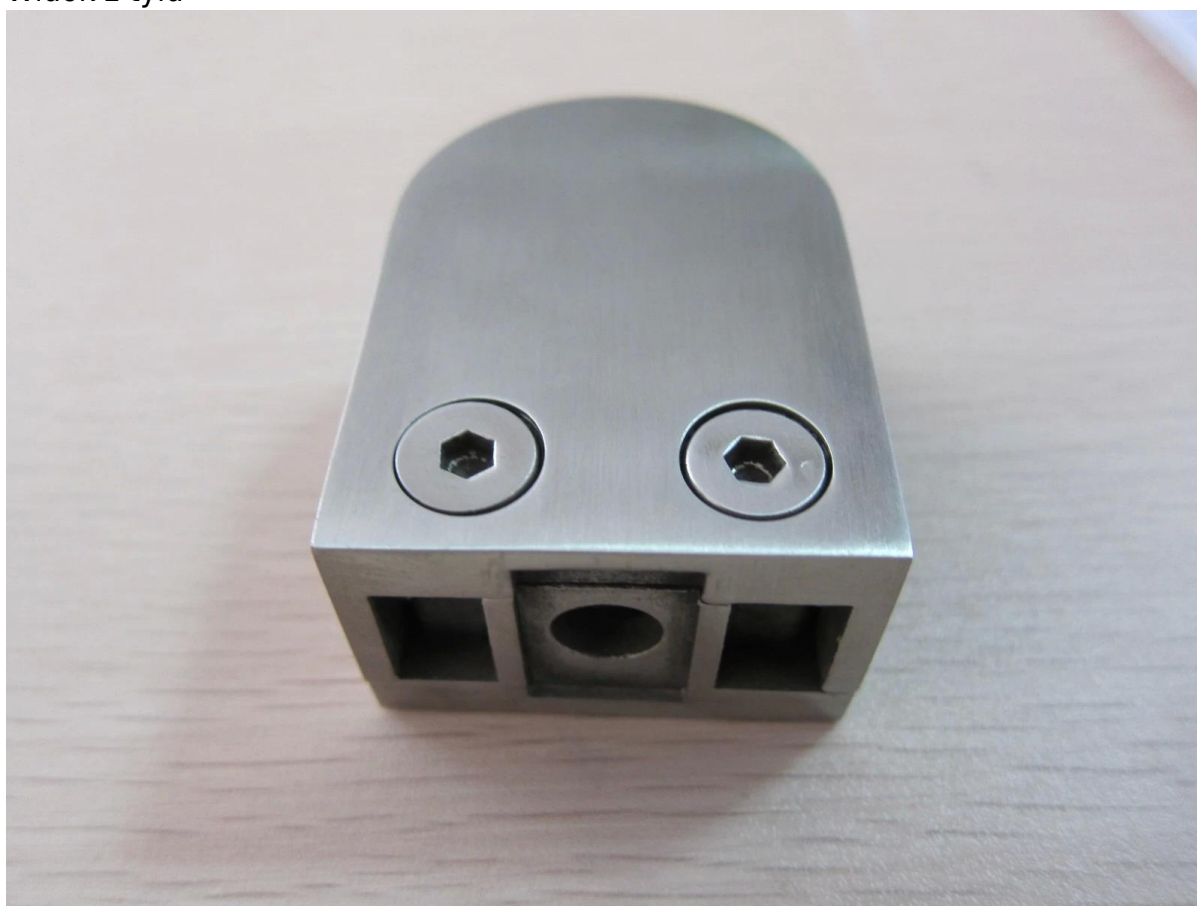
Item No.	A	B	C	D
G103	50	40	22	8
G104	50	40	26	12
→ G105	54	45	28	14
For 10-12mm glass				

Zacisk szklany G105 Szczegóły

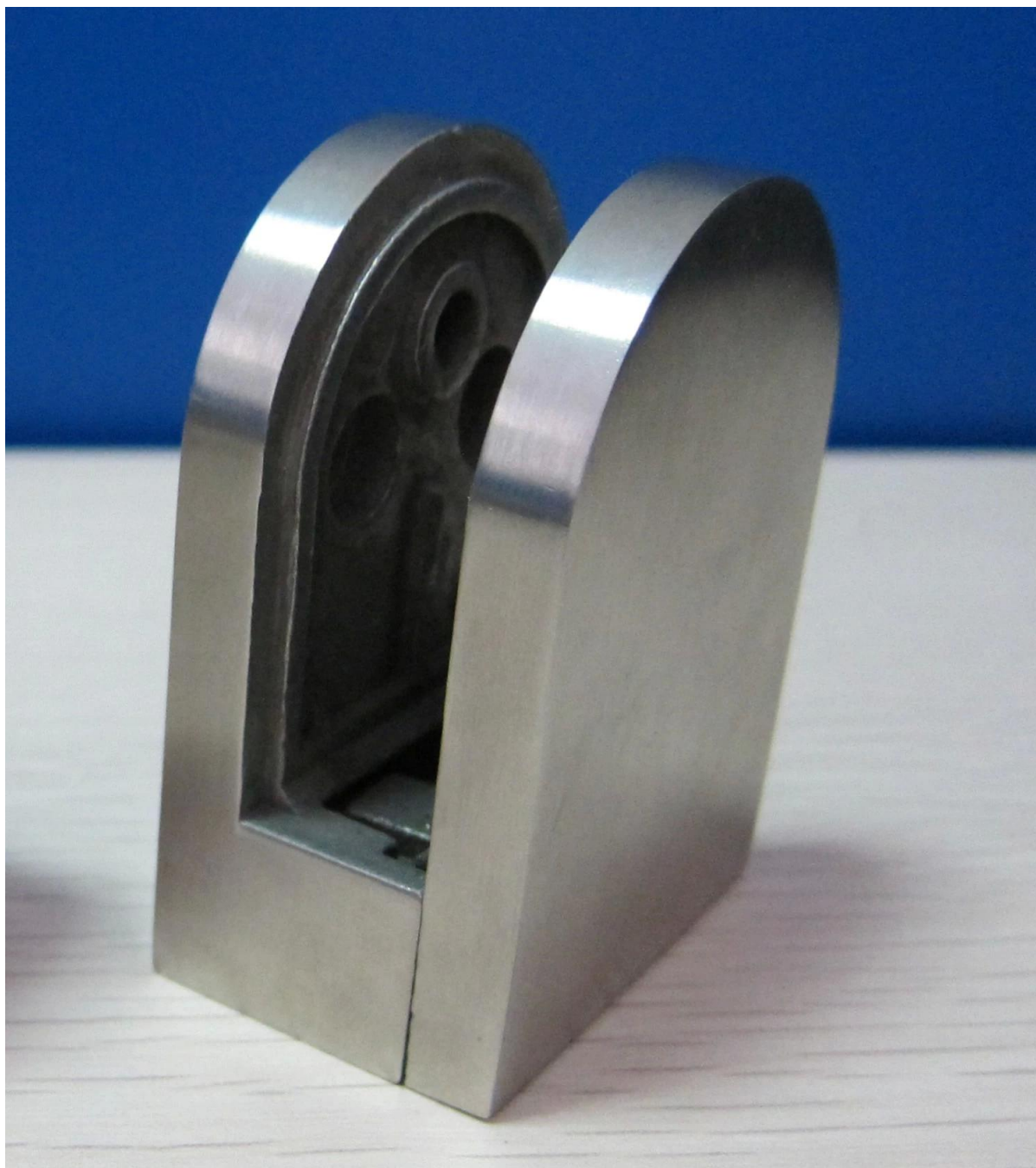
Zacisk szklany z uszczelką (każdy zacisk z 2 uszczelkami)



Widok z tyłu



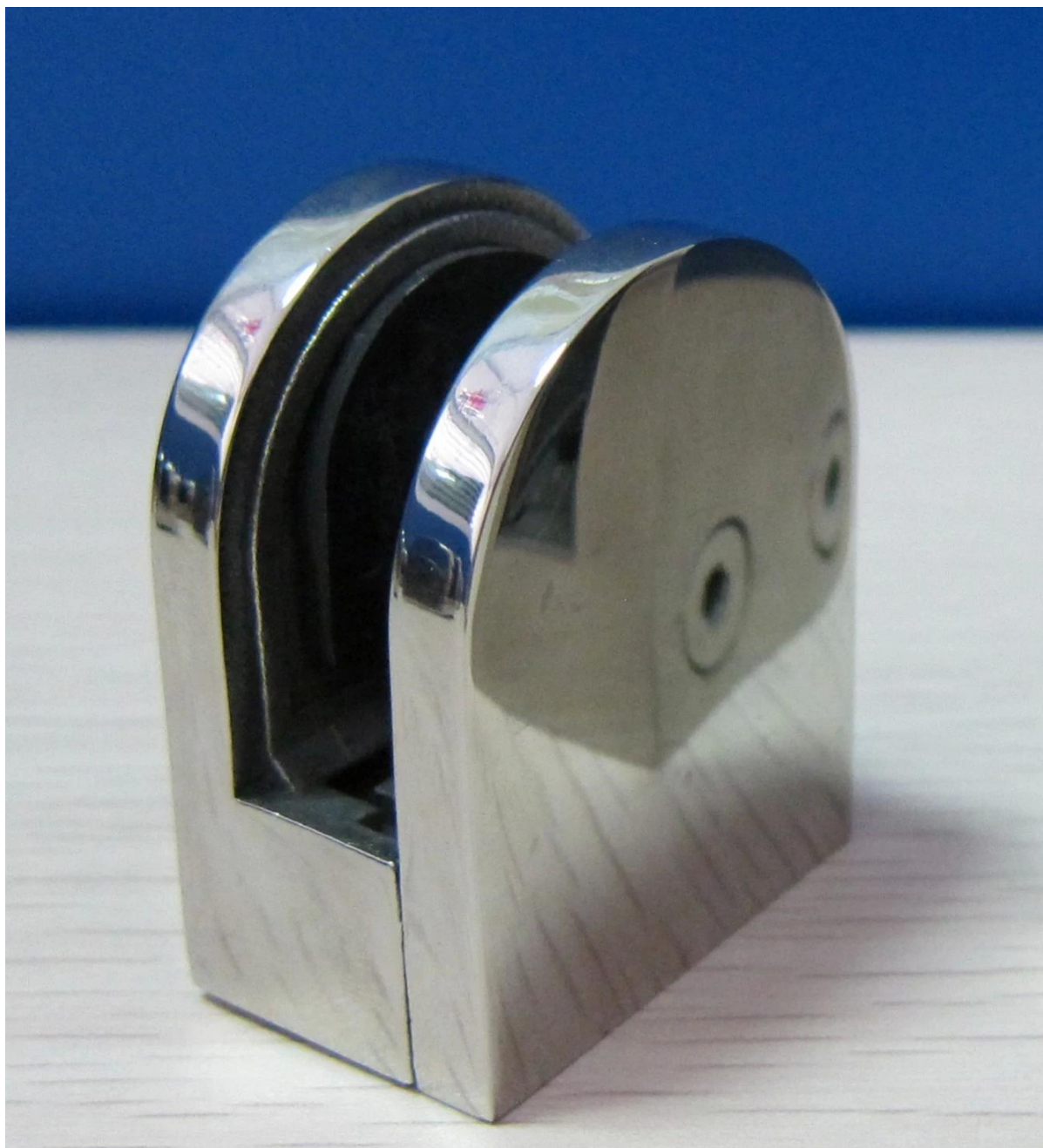
Widok z boku



Szczotkowane wykończenie



Polerowane wykończenie



Podręcznik instalacji

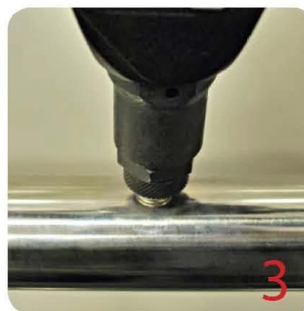
Glass Clamp Installation Guide



1
Mark and centre punch desired location of blind rivet nut location.



2
Drill centre punched hole in tube to suit blind rivet nut.



3
Insert blind rivet nut into tube and fasten with blind rivet tool.



4
Check installed blind rivet nut is secure and ready for install.



5
Align half glass clamp with blind rivet nut inline position. Screw in button head cap screw into thread and tighten with hex key.



6
Select appropriate rubber gasket to suit glass panel thickness. Install rubber gasket into both sides of glass clamp. (Note rubber gasket marked with sizes).



6a
If heavier clamping load is required please use supplied glass clamp pin, during the install process. Note glass panels will require drilling in order to fit glass clamp pins.



7
Fit glass panel into position, install second half of glass clamp secure with provided hex screws.



8
Tighten glass clamps with hex key, and check glass panel are secure with no movement.

Dostawa & Uszczelka

- Czas dostawy: 5-7 dni drogą lotniczą. 15-20 dni drogą morską.
- Pakowanie: jeden komputer w jedną plastikową torebkę. 10 sztuk w jednym pudełku.
- Czas realizacji zamówienia: 7 dni, jeśli produkty są w magazynie. Około 20 dni, jeśli

produkty nie są w magazynie. Opowiada się za ilością.



Potrzebujesz cytatu lub pytań, zostaw wiadomość.

Lub skontaktuj się ze mną jak poniżej. Wrócimy do Ciebie tak szybko, jak to możliwe!

W przypadku jakichkolwiek pilnych informacji prosimy skontaktować się z nami na: wechat: 973219879 lub co się dzieje: +86 13530506265

KEBIL 科比奥

深圳市朗驰商贸有限公司
SHENZHEN LAUNCH CO., LTD.

朗驰国际有限公司
LAUNCH INTERNATIONAL LIMITED.

董萍 Doris Dong

Senior Sales Representative

☎ (86) 135 3050 6265

深圳市南山区南山大道1092号亿利达大厦B区3栋5003

Room 5003, Building 3, Yilida Building, No.1092
Nanshan Road, Nanshan District, Shenzhen, China
postal code 518054

☎ (86-755) 8603 7559

☎ (86-755) 8637 2611

✉ sales04@launch-china.cn

🌐 www.launch-china.com

🌐 www.chinabalustrade.com