

Poręcz ścienna ze stali nierdzewnej Okrągła do rur płaskich i okrągłych

Poręcz ścienna Okrągła rura ze stali nierdzewnej jest elegancka, łatwa w montażu, a po jej zakończeniu jest bezpieczna i wytrzymała. Korzysta z naszego nowego, wymiennego mechanizmu montażowego, który ułatwia montaż na różnych powierzchniach, takich jak drewno / blacha, stal lub szkło.

Stal nierdzewna AISI 316, wykończenie satynowe / szorstkowane

Wykonane dla płaskiej lub okrągłej górnej szyny

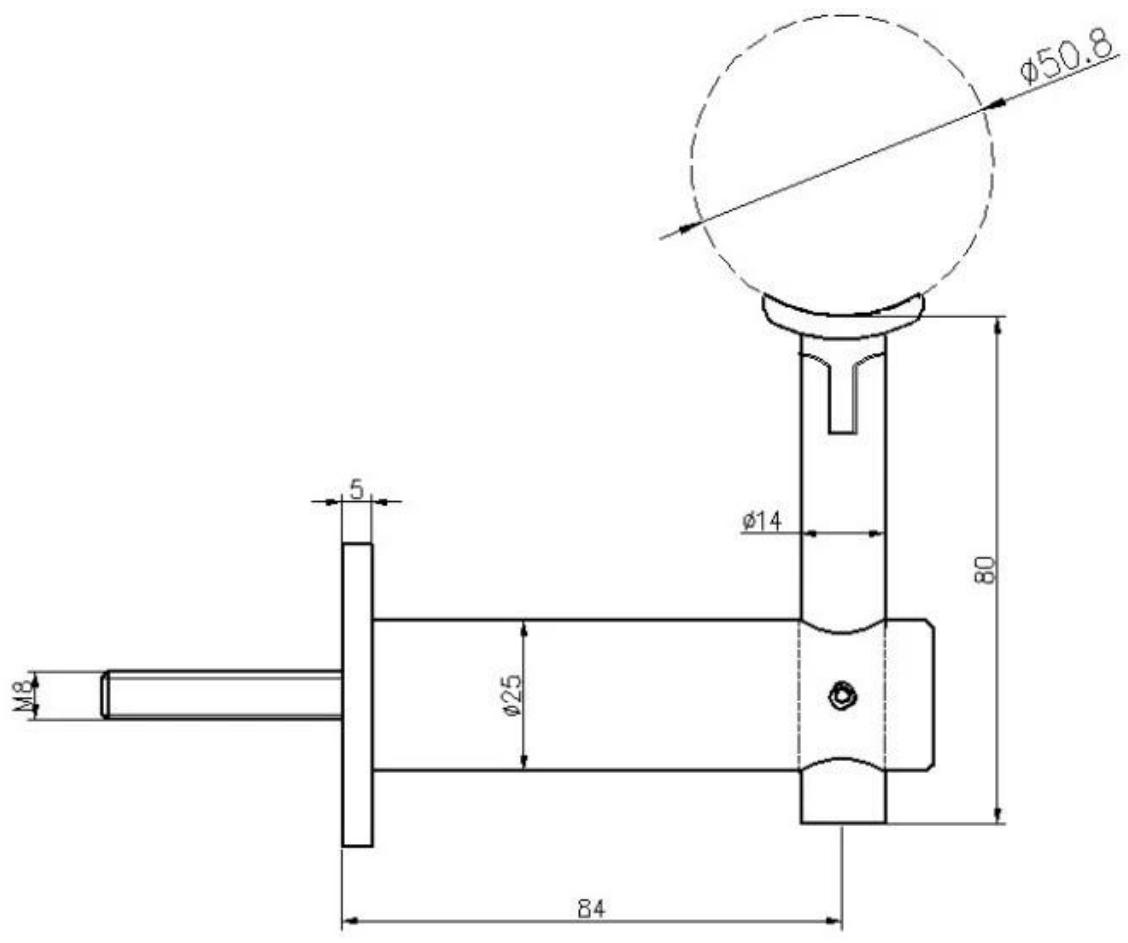
Okrągłe siodelko nadaje się do okrągłej poręczy o średnicy od 1 1/2 "do 2"

Mocowany do górnej szyny z drewna lub stali

Zamontuje się w drewnie, stali lub betonie



Model No.P706
Handrail Bracket









Dziękuję za wizytę. Wszystkich zainteresowanych, skontaktuj się z nami swobodnie:

E-mail: sales02@launch-china.cn . Skype: [launch-02](https://www.skype.com/name/launch-02) .

