

# Stal nierdzewna Kwadratowa Spider Post Glass Balustrada Balustrady schodów balkonowych

## 1. Dane techniczne Spider Post ze stali nierdzewnej :

Materiał: stal nierdzewna 316 (dostępna jest klasa 304)

Wykończenie: wypolerowane lub lustrzane

Rozmiar słupka: 50 x 50 x 1,5 mm grubość ścianki,

40 x 40 x 1,5 mm grubości ścianki (dostępny jest rozmiar klienta)

Końcówkę z 1-stronnym łącznikiem

Średni słupek balustradowy z 2-stronnicowym łącznikiem

Wysokość standardowa: 1100mm (dostępne ilości klientów)

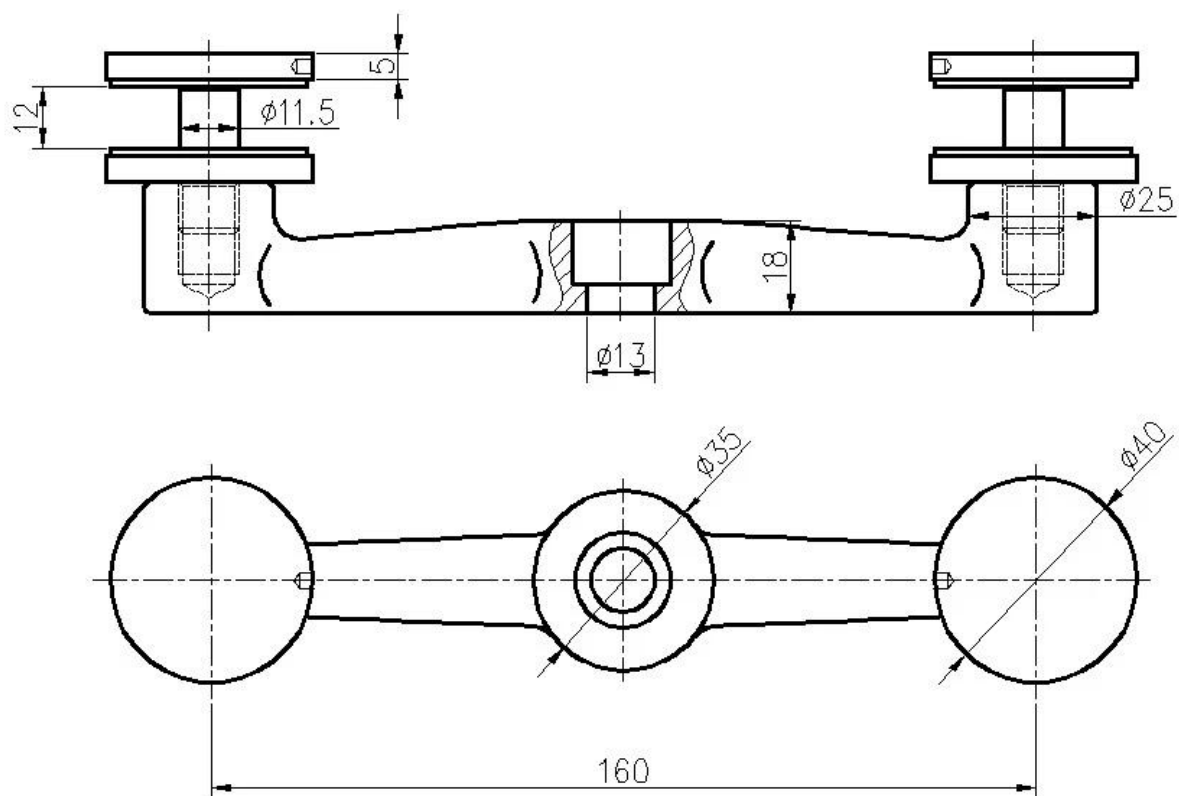
Zaprojektowany do szkła o wymiarach 10-15 mm lub według Państwa wymagań

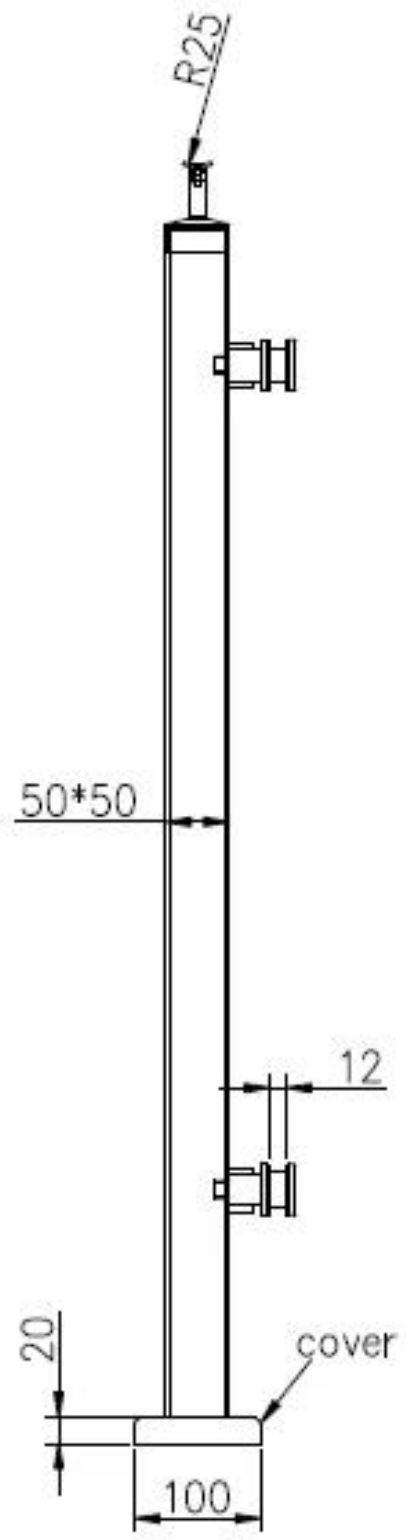
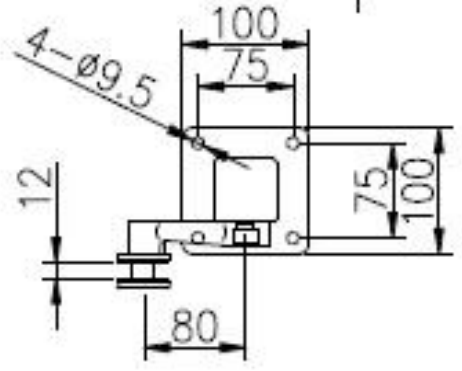
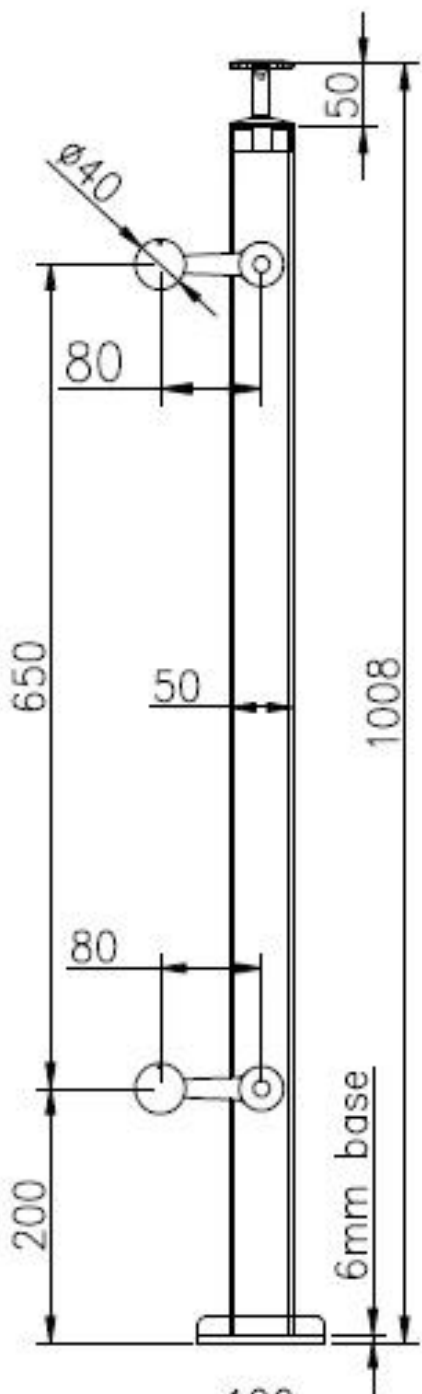
Regulowane kąty wyróżniają się konstrukcją dla schodów lub balkonów itp.

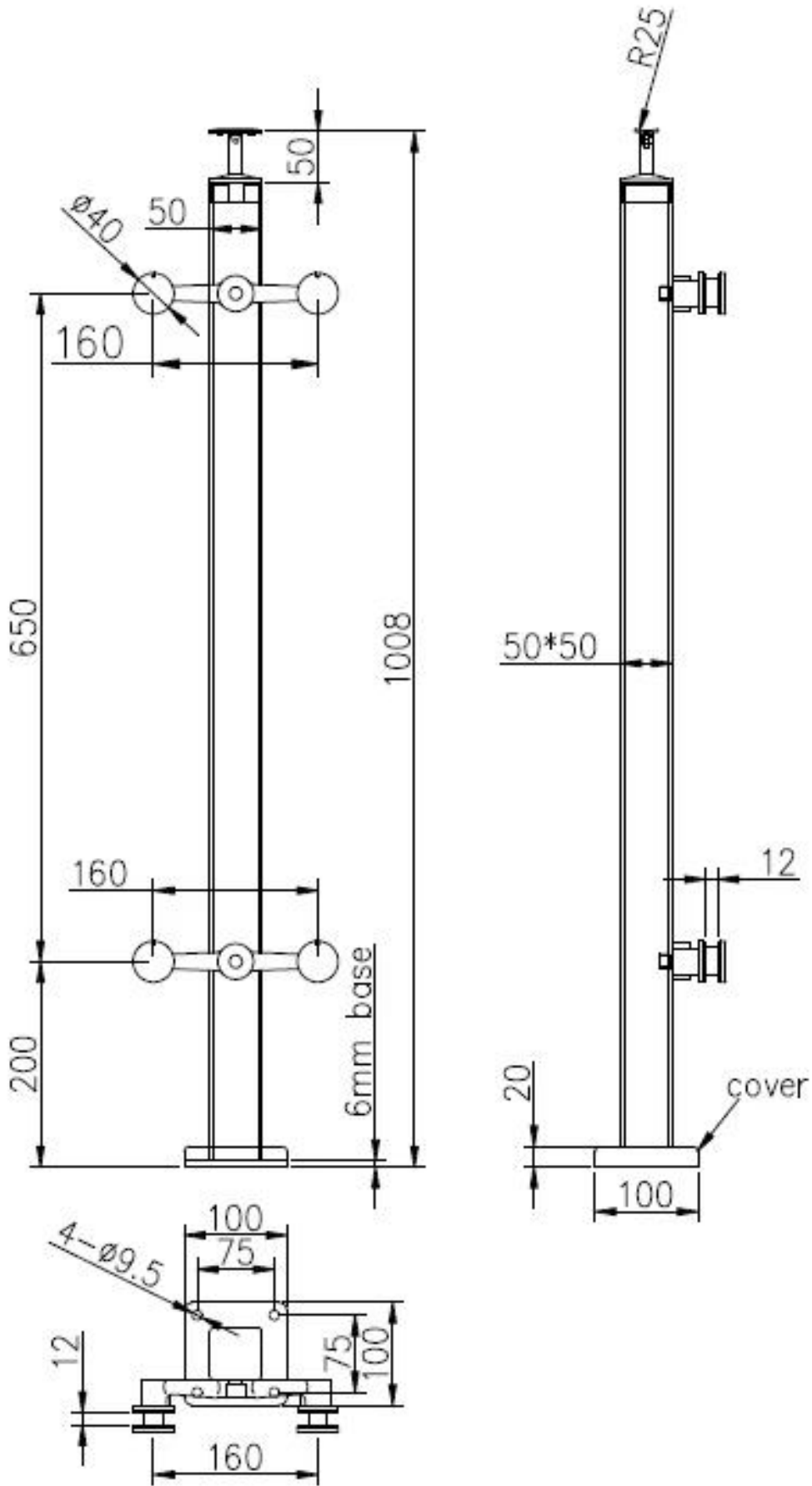


## 2. Stół ze stali nierdzewnej Spider Post Rysunek wymiarowy Aby uzyskać

odniesienie:







3. Balustrada ze stali nierdzewnej Post Photos:

Górny regulowany wspornik poręczy:



2-drogowa poczta:





1 Way End Post:



4. Zdjęcia opakowań: 1pc / plastikowa torba, 2 - 4szt. / Ctn.







Dziękuję za odwiedziny. Wszelkie interese, proszę o kontakt ze mną swobodnie:

E-mail: [sales02@launch-china.cn](mailto:sales02@launch-china.cn) . Skype: [uruchomienie-02](#) .