

Napinacz linowy ze stali nierdzewnej

Specyfikacja techniczna:

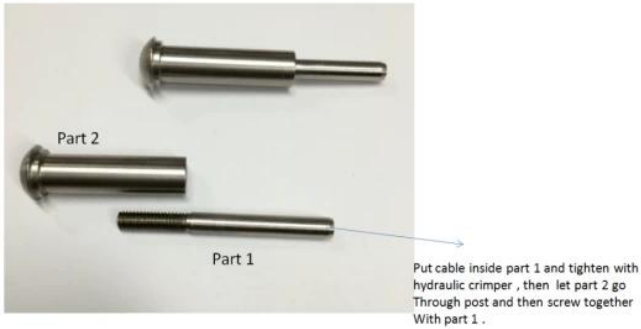
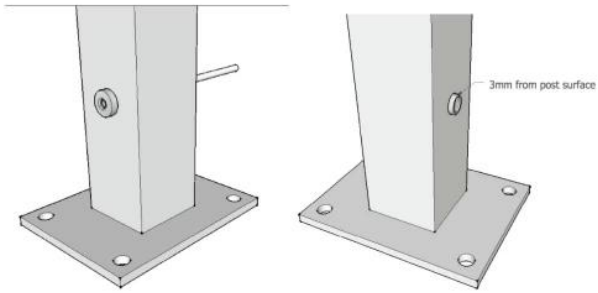
| | |
|--|---|
| Nazwa produktu | Napinacz linowy ze stali nierdzewnej |
| Materiał | 304/316 stal nierdzewna. |
| do końca | Szczotkowane błyszczące lub satynowe lustro |
| Dla średnicy kabli. | 3mm. |
| Waga netto. | 74 g / para. |
| Hydrauliczny Crimson. | Tak, hydrauliczne zaciskanie wymagane do dokręcenia kabla |
| Montaż napinacza dla kabli | Post stal lub stal nierdzewna |
| Metoda producenta | Przetwarzanie CNC (wysoka jakość) |
| Opakowanie na bezpieczeństwo napinacza dla kabli | (1) Bąbelka - pudełko - karton (2) Zgodnie z potrzebami klienta. |
| Zastosowanie napinacza do kabli | Wnętrze i zewnętrzne balkon / pokład / dla schodów / oznaczeń kabli |
| Moq. | Para (2 sztuki) |
| Próba | Dostępny |
| Inspekcja fabryki | Do przyjęcia |
| Usługa OEM i ODM | Do przyjęcia |





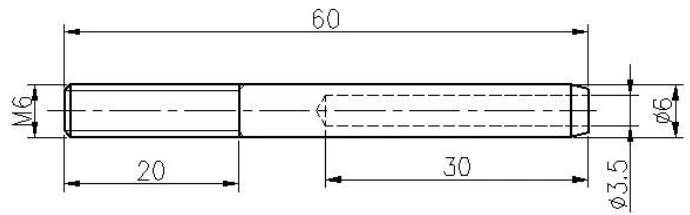
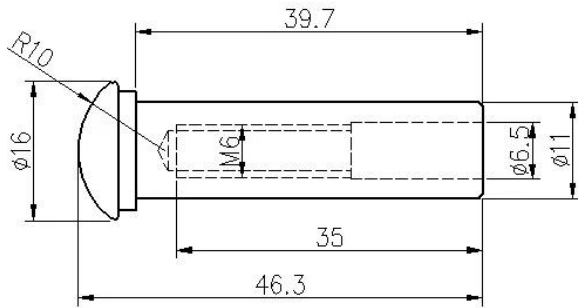
Instalacja:

Cable fitting T807A installation



Hydraulic Crimper

Projekt techniczny:



Projekt Zdjęcia:



Stal nierdzewna typu 316 ma najlepszą odporność na korozję między standardowymi stalami ze stali nierdzewnej. Rabizuje się węża i korozji z większością chemikaliów i jest szczególnie odporna na soloną korozję wody.

Można je stosować do różnych zastosowań. Żaglówki i jachty, kable balustrady i zacienione żagle.

- 1) Materiał: 316 stal nierdzewna lub stal nierdzewna 304**
- 2) Wykończenie powierzchniowe: polerowane lub szczotkowane satyna**
- 3) Standard: metryczny i niejednolity**
- 4) Projekt klienta: Nasz doświadczony zespół inżyniera może rozwijać produkty i produkcję zgodnie z próbkami, wzorami lub tylko pomysłami**
- 5) Dostawa: drogą morską, drogą oddechową lub ekspresową**
- 6) Cena kadencji: FOB lub CIF**
- 7) Wymiary: 3 mm do 6 mm lub zgodnie z żądaniami**
- 8) Typ: Flared Frontier z przodu żagłówek, reliboated End of Alathead i End at Domehead Spavaldo**
- 9) Opakowanie: czyste torby poli i kartonowe i palety lub zgodnie z żądaniami**
- 10) Aby uzyskać dalszą regulację odpływu, wyślij nam e-mail dla pełnego katalogu**

Shenzhen Launch Co., Ltd was established in 2004, located at Nanshan District, Shenzhen, and one hour by car from Hongkong International Airport. Our main product is high-grade building materials includes stainless steel balustrade post, staircase handrail, balcony guardrail, swimming pool fence and other high-grade building materials. All the products are designed strictly according to the high-end market requirements. We have our own factory in Tangxia Town, Dongguan, has a variety of precision equipment more than 50 sets: CNC lathe, milling machine, punching machine, pipe cutter, argon welder, drilling machine, polisher, etc. which can provide customers with complete product processing services. With the German SPECTRO Spectrometer, we insist on testing every batch of materials to ensure that the material is highly qualified. We also have hardness gauge, secondary element and other test equipment to ensure the products meets customers' requirements.

ABOUT US

Our Team



OUR ADVANTAGE

Please do not hesitate to contact us if you have any requirement regarding our production lines, you can expect a timely reply with professional solutions!



Own factory, shortest lead time.



Can help customers design product drawings based on customer ideas and design engineering installation drawing according to the customer site sketch.



Sample order, trial order acceptable.



Provide material test report to ensure that the material is qualified.



13 years of industry experience, we can help customers recommend the best solution to help customers save cost.

OUR FACTORY

More than 13 years experience in hardware industry design and processing, we can provide customized services from design to the sample and small batch trial production.



PRODUCTION PROCESS



Casting



CNC lathe



CNC Milling



Stamping



Drilling & Tapping



Polishing

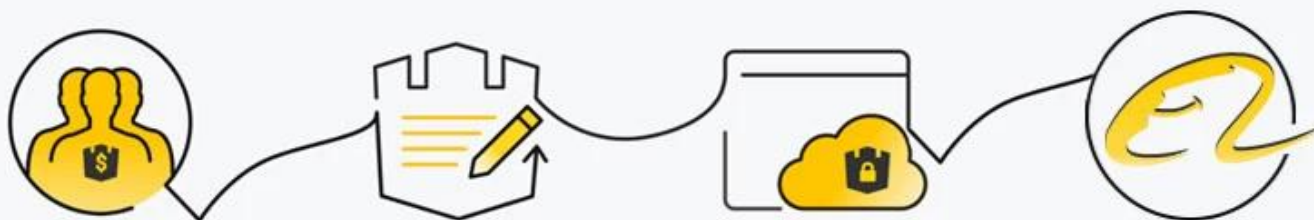


PACKAGING & DELIVERY



PAYMENT & TRANSPORTATION

Welcome Alibaba Trade Assurance Order!



1 Start an order

2 Negotiate terms with our sales service & confirm order

3 Make payment

4 Alibaba provide full assurance



Skontaktuj się z nami, aby uzyskać więcej informacji:
MB / Whatsapp: +8615989339827

E-mail: sales04@launch-china.cn.