

Specyfikacja produktu.

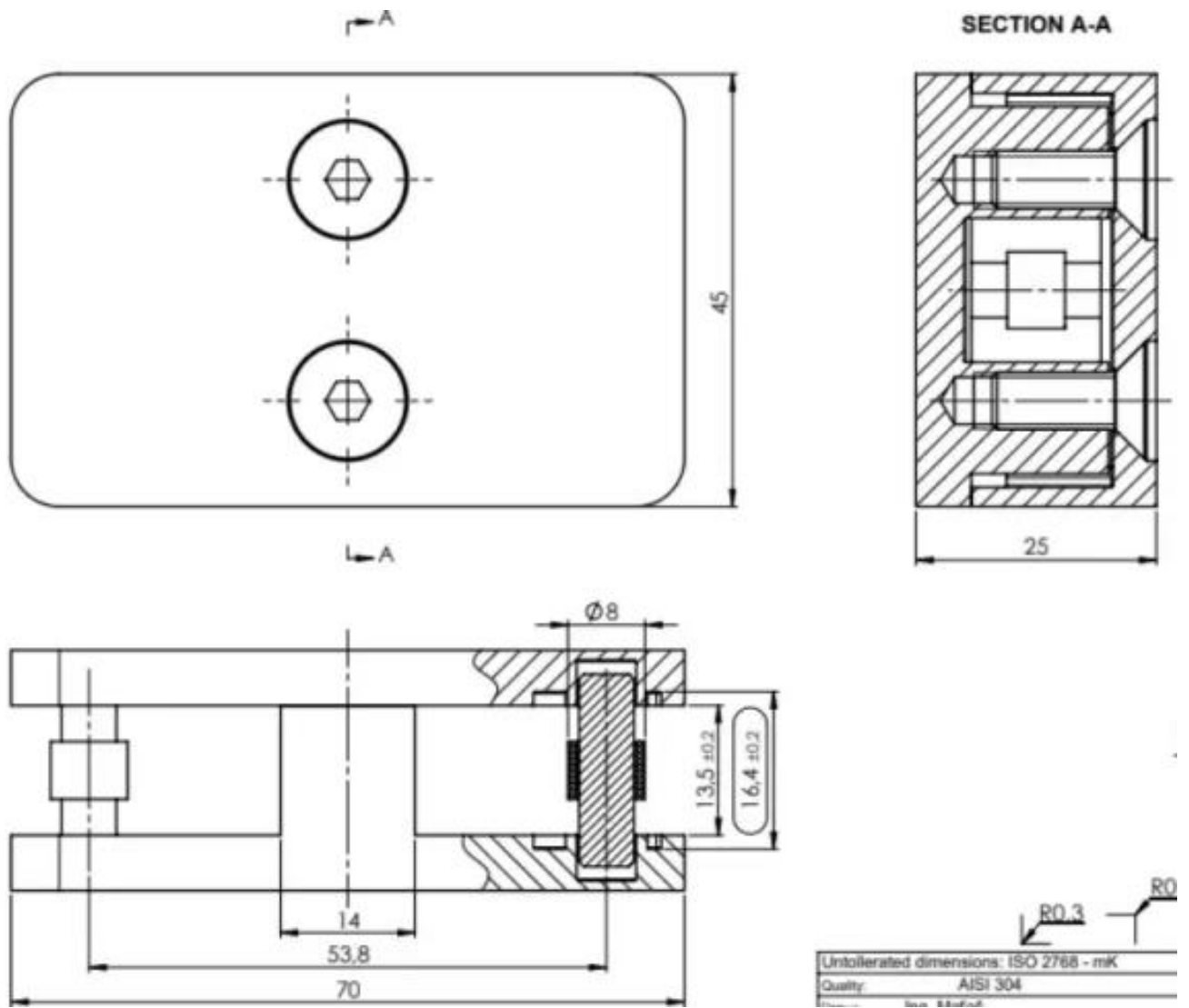
Nazwa produktu	Zacisk 180 stopni szkło do szkła
Materiał	Stal nierdzewna 316 lub 304
Wykończenie powierzchni	Satynowo szcztokowane, polerowane na lustro, matowo czarne itp.
Dla grubości szkła	Dostępne są inne szkła o grubości 10-12 mm
Zamontowane	Szkło do szkła
Rodzaje balustrad	Stosowany głównie do bezramowych balustrad szklanych
Aplikacja	Ogrodzenie basenu, szklana balustrada balkonu itp.

Produkt Pokaż





Rysunek techniczny



Produkcja masowa



Zdjęcie aplikacji











Inne typy zacisków do szkła



Jeśli masz do nich jakieś pytania, skontaktuj się ze mną.

Franka Kiel

E-mail: sales02@launch-china.cn

Telefon/WhatsApp/Wechat: [8615906261741](tel:8615906261741)