

Opis

- Ciężar skrzydła drzwi maksymalna dla G-G: **30kg/para**
Drzwi maksymalny ciężar skrzydła do G-G2: **20kg/para**
- Szerokość skrzydła drzwi maksymalna: 900mm
- Za pomocą 8-12,7 mm szkło
- Wiertła szklane otworów seiz: średnica 16mm
- MOQ: jeden kawałek
- 3 formy zawiasy są dostępne
 1. szkło do szkła zawiasu G-G
 2. szkła do rundy post zawias G-R (okrągły średnicy 50,8 mm)
 3. szkła kwadratowy post lub ściany zawias G-W
- Dla zarówno komercyjnych, jak i nowoczesny dom projekt domu
- Dla zarówno handel hurtowy i detaliczny (jesteśmy fabryka)
- Próbki jest zawsze dostępne



Szczegóły produktu

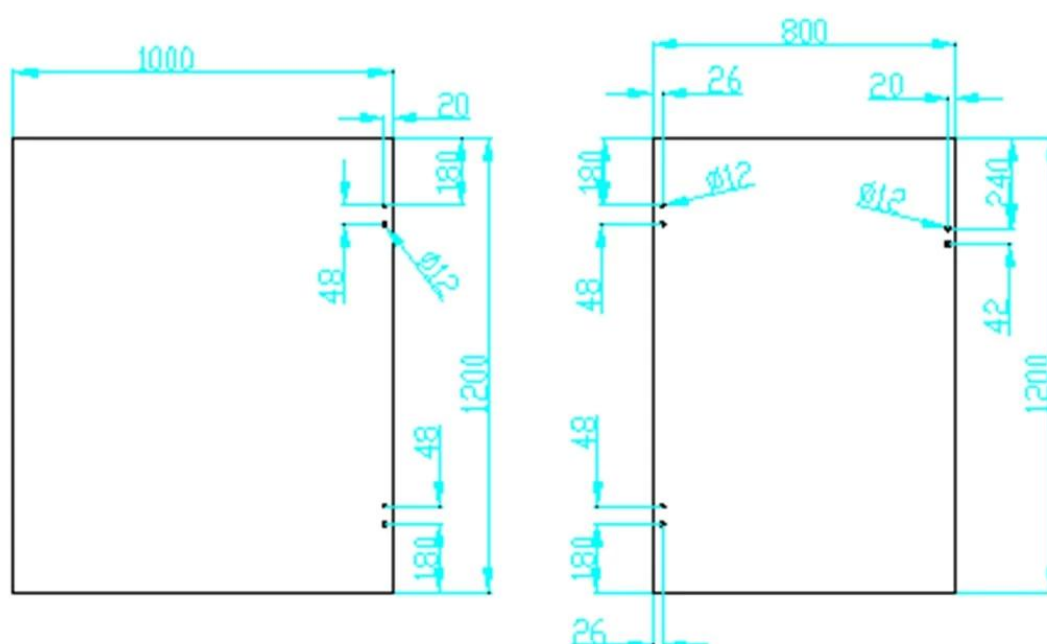
Lustrzany połysk



Satynowany



Szkła wywiercone otwory rozmiar i położenie



Projekt

Szklane zawiasy z [czop szkło](#) i [szkło zatrask](#) konstrukcja



Pakowanie i dostawa

- Jeden sztuk do jednego worka z tworzywa sztucznego, 2 sztuk w jednej paczce
- Regularny czas: 10-15 dni po dokonaniu płatności. Jest to według ilości.
- Czas dostawy: 5-7 dni przez express. 15-20 dni przez morze.



Fabryka i certyfikacja





Potrzebujesz Cytat lub jakiegolwiek pytania, proszę zostawić wiadomość.

Lub skontaktuj się ze mną jak poniżej informacje. będzie wracać do Ciebie tak szybko, jak to możliwe!

Dla dowolnego pilne zapytanie, podobać się dostać w kontakcie na wechat: 973219879 lub o co chodzi: + 86-13530506265



董 萍 Doris Dong

Senior Sales Representative

☎ (86) 135 3050 6265

深圳市南山区南山大道1092号亿利达大厦B区3栋5003

Room 5003, Building 3, Yilida Building, No.1092
Nanshan Road, Nanshan District, Shenzhen, China
postal code 518054

☎ (86-755) 8603 7559

☎ (86-755) 8637 2611

✉ sales04@launch-china.cn

🌐 www.launch-china.com
www.chinabalustrade.com