

## Porecz porcelanowa Heavy Duty ze stali nierdzewnej Rdzeń szklany rdzeń wiertniczy SCM

### Opis produktu

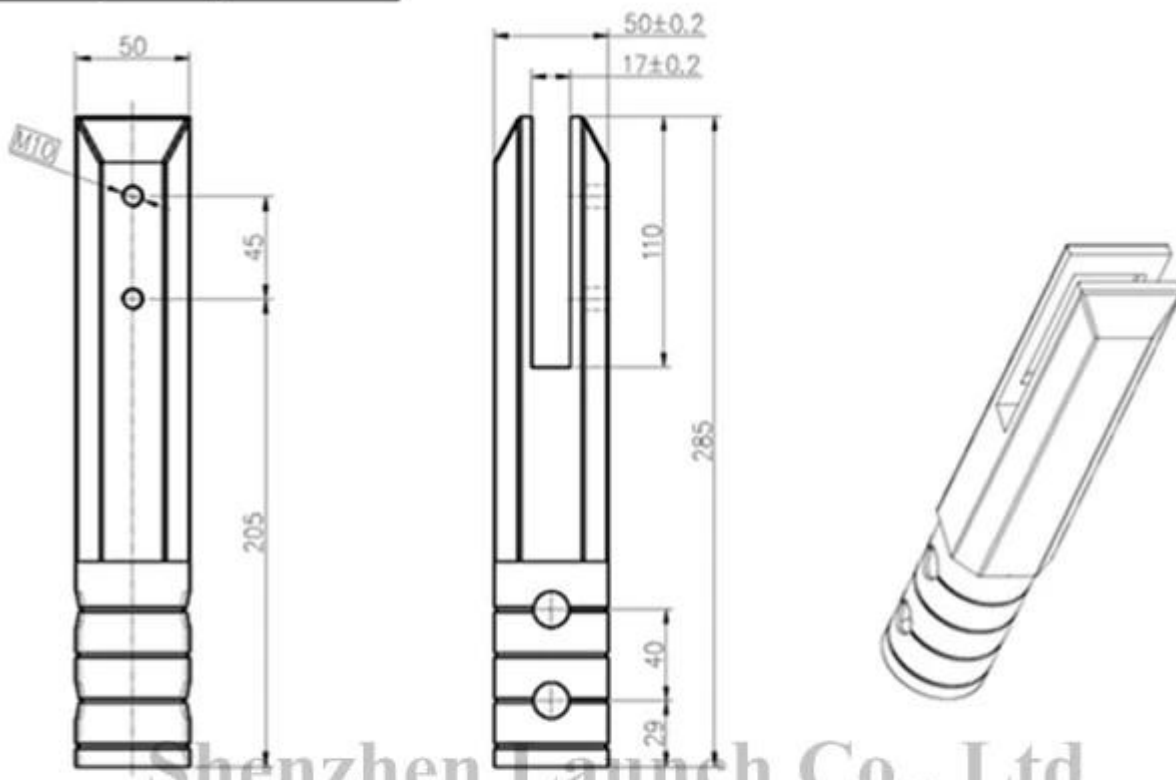
---

Produkt Mamnie	Porcelana wytrzymała nierdzewna mini poręcz po rdzeniu wiertło SCM
Materiał	Stal nierdzewna 316 / duplex 2205
koniec	Lustro polerowane / satynowane szczotkowane
Dla Glass Tchyrość	8-13 mm
Wysokość	<b>285 mm (mocowanie 90 mm w podłożu)</b>
Kwadratowy rozmiar bazowy	100 x 100 mm
Masa netto	1,565kg / szt
Metoda produkcji	Casting (wysoka jakość)
Szczegóły pakowania	1) Jeden kawałek w jedną torebkę bąbelkową, a następnie w jedno białe pudełko 2) 12 sztuk w kartonowym opakowaniu 365x330x230 mm 3) Pakowanie jako wymagania klientów
Podanie	Ogrodzenie basenu, balustrada szklana balkonowa, pokład bezramkowy szklana balustrada, klatki schodowe poręcz projekt
doertifikation	tak. Meet Australia i Nowa Zelandia standardy
Sobszerny	Dostępny
Uchwyt	Montaż podłogowy, wiertło rdzeniowe montowanie
MOQ	Bez limitów. Możesz zamówić według swojej pracy wymaganie.
OEM i & ODM Usługa	Dostępny

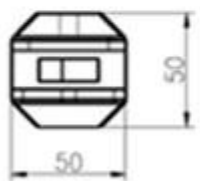
### Kwadratowy szklany czop Destails

---

1) Rysunek techniczny czopa szkiełka wiertniczego



Shenzhen Launch Co., Ltd



数量共页第页

<b>深圳市朝福商贸有限公司</b> <b>SHENZHEN LAUNCH CO., LTD.</b>		表面处理
设计	裴佳辉	材料
校对		图号:SCM
工艺		名称:Spigot
审核		版次
批准		Y001

2) Zdjęcia rdzenia ze szklanym rdzeniem



2013/08/15







3) Fabryka czopów szklanych



**Opakowanie bezpieczeństwa ze szklanym czopem**

---

1. Jeden kawałek w jedną torebkę bąbelkową, a następnie w jedno białe pudełko.  
12 sztuk w kartonowym opakowaniu 365x330x230 mm.
2. Pakowanie jako wymagania klienta.





## Projekty szkieł wiertniczych rdzeniowych

---





## FAQ

---

### 1. Jesteś w fabryce?

Tak, jesteśmy w fabryce.

### 2. Czy oferujesz darmowe próbki?

Tak, oferujemy bezpłatne próbki, ale klienci muszą płacić ekspresowe opłaty.

### 3. Jakie masz materiały?

Posiadamy materiał ze stali nierdzewnej 304, 316, 316L i Duplex 2205.

### 4. Co to jest Twoje MOQ?

MOQ wymaganego zamówienia to 1 szt.

### 5. Jaki rodzaj płatności akceptujesz?

Akceptujemy płatności T / T, LC, PayPal, West Union itp.

### 6. Jaki jest twój termin płatności?

Nasz termin płatności to T / T (100% lub 30/70) lub L / C w zasięgu wzroku.

### 7. Jaki jest twój czas dostawy?

Nasz czas dostawy wynosi od 5 dni do 30 dni w zależności od ilości.

### 8. Czy oferujesz OEM & Usługa ODM?

Tak, oferujemy usługi OEM i ODM.

## 9. Czy oferujesz serwis posprzedażny?

Tak, oferujemy usługi posprzedażne. Wszelkie reklamacje dotyczące zamówień będą rozpatrywane w terminie w ciągu 12 godzin.

## Kontakt

---

Wszelkie pytania lub pytania, proszę zostawić wiadomość. Wróć do Ciebie tak szybko, jak to możliwe!  
W przypadku pilnych pytań prosimy o kontakt, jak poniżej

- Email: sales04@launch-china.cn
- Tel: (86-755) 8603 7559
- Skype: uruchom\_04
- Mob / whats APP: + 86-13530506265



**董萍** Doris Dong

Senior Sales Representative

☎ (86) 135 3050 6265

---

深圳市南山区南山大道1092号亿利达大厦B区3栋5003

Room 5003, Building 3, Yilida Building, No.1092  
Nanshan Road, Nanshan District, Shenzhen, China  
postal code 518054

---

- ☎ (86-755) 8603 7559
- ☎ (86-755) 8637 2611
- ✉ sales04@launch-china.cn
- 🌐 www.launch-china.com  
www.chinabalustrade.com