

Opis

--Materiał: BALUSTRADY SZKLANE Z KRÓTKIM SŁUPKIEM ZE STALI NIERDZEWNEJ

--Skończyć:

słupek poręczy ze stali nierdzewnej: lustro/satyna

--Rozmiar

Rozmiar kwadratowego słupka ze stali nierdzewnej: rura kwadratowa 50x50x1,5mm, płyta 50x5mm

--Do szkła 8-12mm (trzeba wywiercić otwory w szkłe)

--Zarówno do projektów domów komercyjnych, jak i nowoczesnych

--Zarówno dla sprzedaży hurtowej, jak i detalicznej (jesteśmy w fabryce)

Zdjęcie produktu





Detale

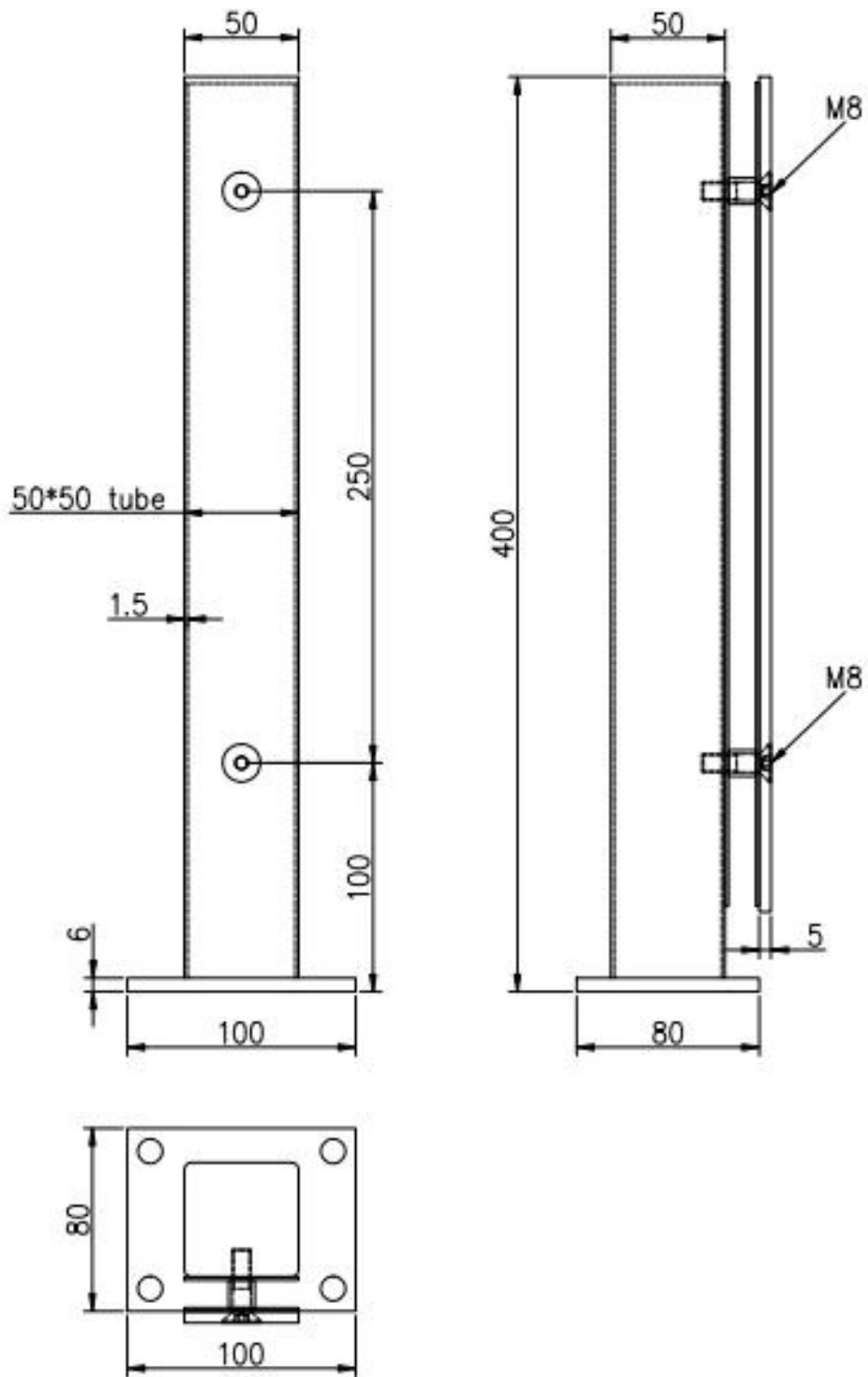








Rysunek mini słupka poręczy ze stali nierdzewnej



Pokaz projektu w Kanadzie





Dostawa i pakowanie

- Dostawa: 3-5 dni ekspresem. 10-15 dni wysyłką
- Pakowanie: jeden komputer w jedną plastikową torbę, a następnie w jedno pudełko.
- Regularny czas realizacji: około 20 dni po dokonaniu płatności. (To zależy od ilości)

