

Czarna farba ze stali nierdzewnej Okrągły szklany czop, do bezramowych ogrodzeń basenowych, dostępne również inne kolory.

Opis produktu

Produkt Mamnie	czarna farba ze stali nierdzewnej, okrągły czop ze szkła
Materiał	Stal nierdzewna 316 / duplex 2205
koniec	Lustro polerowane / satynowane szczotkowane
Dla Glass Tchytrość	8-13.52 mm
Wysokość	168 mm
rozmiar podstawy czopa	100 x 100 mm
Masa netto	1,08 kg / szt
Metoda produkcji	Casting (wysoka jakość)
Szczegóły pakowania	1) Jeden kawałek w jedną torebkę bąbelkową, a następnie w jedno białe pudełko 2) 12 sztuk w kartonowym opakowaniu 365x330x230 mm 3) Pakowanie jako wymagania klientów
Podanie	Ogrodzenie basenu, balustrada szklana balkonowa, pokład bezramkowy szklana balustrada, klatki schodowe
doertifikation	tak. Meet Australia i Nowa Zelandia standardy
Sobszerny	Dostępny
MOQ	1 szt
OEM i & ODM Usługa	Dostępny

czarna farba ze stali nierdzewnej, okrągły czop ze szkła Destails

1) Rysunek techniczny czopa szklanego

2) czop ze szkła czarnego ze stali nierdzewnej



Dostępne inne kolory paitingu







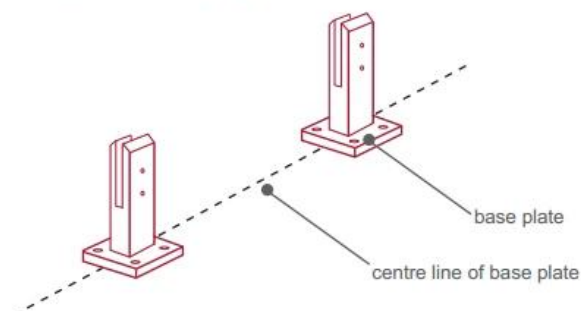
3) Instrukcja montażu czopa szklanego ze stali nierdzewnej duplex 2205 kwadratowych



fixing method: base plate spigots

Mark out the centre line of proposed glass fence with a chalk line. Determine clamp location based on a sheet size (recommendation on pages 1 & 2). Use base plate as a template to mark out the hole positions and drill holes to suit.

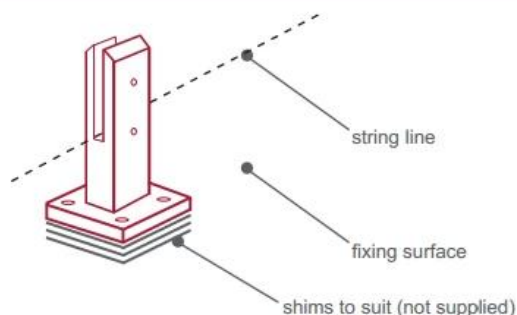
Note: Do not exceed 100mm gaps between glass panels. Optimum gap is 40mm to 60mm



Now the base plated spigots can be fitted to the floor and plumbed via shims (not supplied) under the base plates. Be sure to tighten firmly as the smallest of movement at the base plate will result in noticeable movement at the bottom of the glass fence.

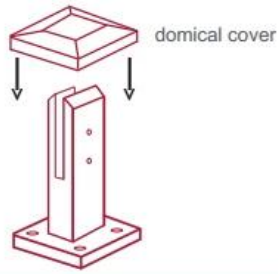
Tip: By setting the two outer spigots of your total span, a string line can be run in the 'throat' of the spigots, giving correct height for all spigots in between

Note: Do not exceed 100mm gap from the fixing surface to the bottom of the glass



When all spigots are installed, slip domical cover the top of the spigot to hide fixings. It will be necessary to turn the adjustment screws on the spigot face all the way in to allow cover to pass over

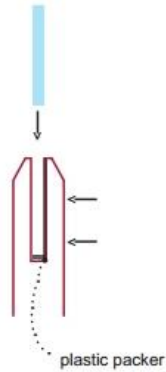
Note: Same installation method applies to round base plate spigot



The glass is then installed to the spigots. Place plastic packers between glass & spigot, at no stage should glass touch the metal

How adjustability works:

1. Place glass in spigot
2. Fix/ tension glass both sides with allen key



Opakowania bezpieczeństwa do czopa szklanego ze stali nierdzewnej duplex 2205 kwadratowych

1. Jeden kawałek w jedną torebkę bąbelkową, a następnie w jedno białe pudełko.
12 sztuk w kartonowym opakowaniu 365x330x230 mm.
2. Pakowanie jako wymagania klienta.



duplex 2205 stal nierdzewna kwadratowy szklany czop Projekty





FAQ

1. jaki masz materiał?

SS304, SS316, SS316L, duplex 2205, ect.

2. Czy możesz wysłać mi całą listę cen?

Przepraszamy, jako cena związana z wieloma czynnikami, takimi jak ilość, rodzaj materiału, obróbka powierzchni i tak dalej, zaoferujemy dokładną wycenę po potwierdzeniu szczegółowych wymagań.

3. Czy oferujesz OEM & Usługa ODM?

Tak, możemy wytwarzać produkty zgodnie z Twoimi rysunkami technicznymi lub próbkami. Specjalizujemy się w odlewach, odlewach ciśnieniowych, tłoczeniu, obróbce CNC itp.

4. Jaki rodzaj płatności akceptujesz?

T / T, L / C, PayPal, West Union itp.

5. Jaki jest twój termin płatności?

T / T (30/70) lub L / C w zasięgu wzroku.

6. Jaki jest twój czas dostawy?

W ciągu 5 dni roboczych w przypadku przedmiotów o gorącej sprzedaży. 15-25 dni roboczych na zamówienia kąpiel.

7. Czy oferujecie usługę po sprzedaży?

Oczywiście, każde pytanie po zakupie naszych produktów, skontaktujemy się z Tobą w ciągu 24 godzin.

Informacje o firmie.

Shenzhen Launch Co., Ltd was established in 2004, located at Nanshan District, Shenzhen, and one hour by car from Hongkong International Airport. Our main product is high-grade building materials includes stainless steel balustrade post, staircase handrail, balcony guardrail, swimming pool fence and other high-grade building materials. All the products are designed strictly according to the high-end market requirements. We have our own factory in Tangxia Town, Dongguan, has a variety of precision equipment more than 50 sets: CNC lathe, milling machine, punching machine, pipe cutter, argon welder, drilling machine, polisher, etc. which can provide customers with complete product processing services. With the German SPECTRO Spectrometer, we insist on testing every batch of materials to ensure that the material is highly qualified. We also have hardness gauge, secondary element and other test equipment to ensure the products meets customers' requirements.

ABOUT US



OUR ADVANTAGE

Please do not hesitate to contact us if you have any requirement regarding our production lines, you can expect a timely reply with professional solutions!



Own factory, shortest lead time.



Can help customers design product drawings based on customer ideas and design engineering installation drawing according to the customer site sketch.



Sample order, trial order acceptable.



Provide material test report to ensure that the material is qualified.



13 years of industry experience, we can help customers recommend the best solution to help customers save cost.

OUR FACTORY

More than 13 years experience in hardware industry design and processing, we can provide customized services from design to the sample and small batch trial production.



OUR CERTIFICATE

With premium quality, competitive price and superior service, we won a lot of customers' favor.
Our products are popular in North America, European and Australia.



PRODUCTION PROCESS



Casting



CNC lathe



CNC Milling



Stamping



Drilling & Tapping



Polishing

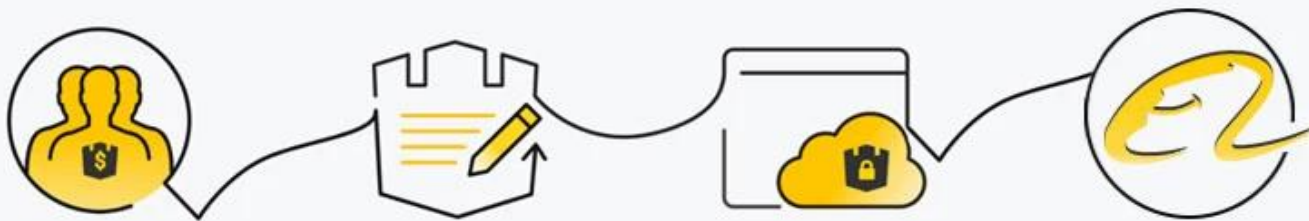


PACKAGING & DELIVERY



PAYMENT & TRANSPORTATION

Welcome Alibaba Trade Assurance Order!



- 1 Start an order
- 2 Negotiate terms with our sales service & confirm order
- 3 Make payment
- 4 Alibaba provide full assurance



CONTACT US

WELCOME TO CONTACT US. WE WILL DO OUR BEST TO HELP YOU!



CELIA CHEN



Email : sales01@launch-china.cn



Skype : launch-01



Mob. 86-13590273543

