

Zawias Opis:

Basen Brama Szkło i Wiosna Zawias

Model: Szkło i do Szkło i Zawias

Model Nie .: G-G1

Basen Brama Komputery Zestaw obejmuje 1 X

Magnetic latch and 2 X Self-closing hinges ,all screws and free installation toole.

Marine grade STAINLESS STEEL 316 made with a fantastic great MIRROR lub atłasu polski wykończenie.

Garnitury i 8mm/ 10mm / 12mm hartowane szkło brama

Model G-G1 Szkło i do Szkło i Basen Brama Zawias

2 z samodzielnego zamykania wiosnę zawias garnitur szkło /,

szkło aplikację



G-G1 Zawias wymiar:

1 z szkła do szkła zawias 77.5mm Szerokość

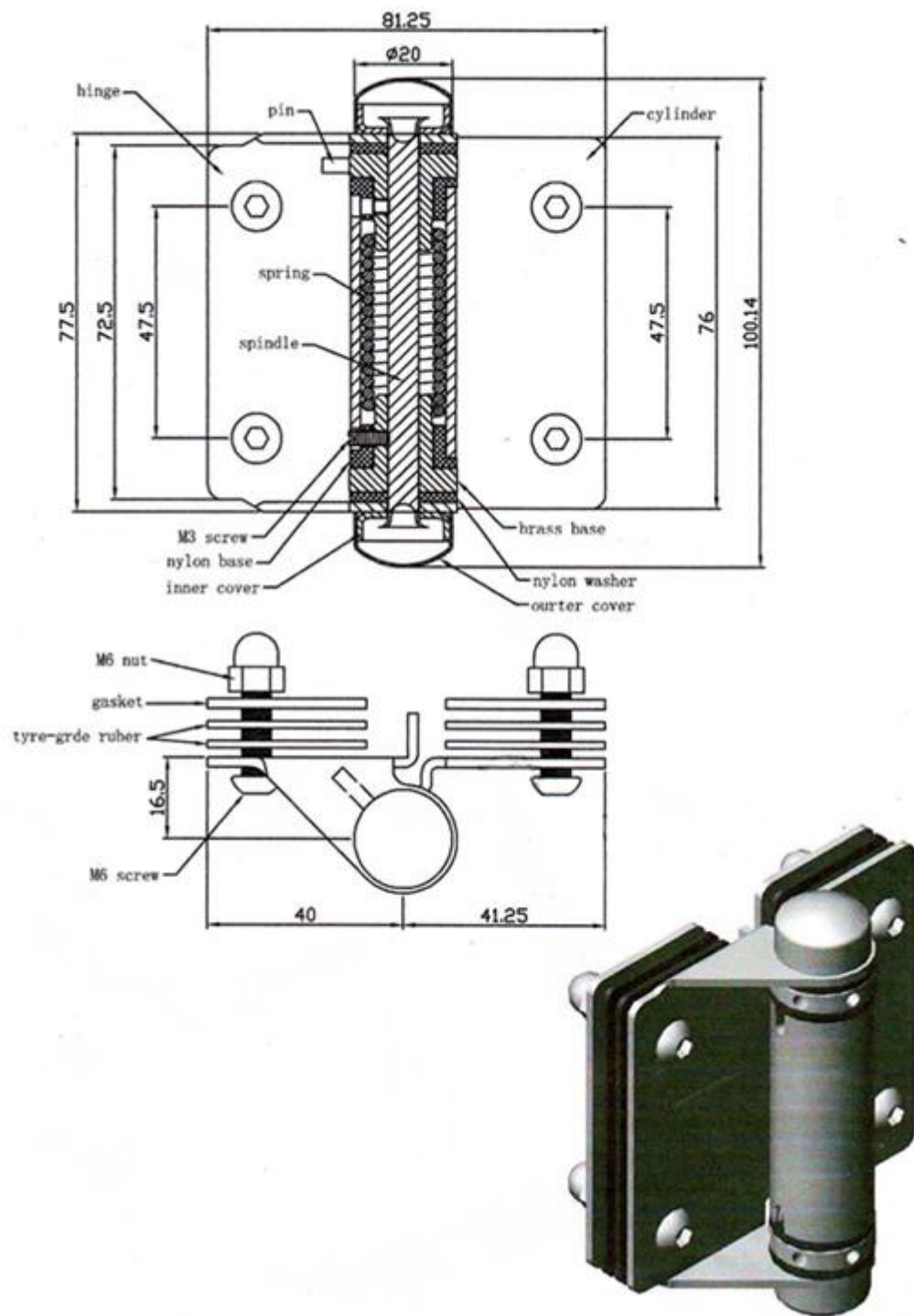
1 z szkła do szkła zawias 81,25mm DŁUGOŚĆ

1 z szkła Glass zawias 16.5mm THIKCNESS

Odległość między dwóch śrub 47.5mm

Zawias czapka: średnicy 12mm

Prosimy odnoszą poniżej wymiar rysunek:



G-G1 Zawias armatura zawarte jako następująco:

- 1 X zawias
- 1 X pin
- 4 X cylinder
- 2 X wiosna
- 1 X wrzeciona
- 1 X M3 śruba
- 4 X nylon podstawa
- 2 X wewnętrzna pokrywa
- 4 X mosiądz podstawa
- 2 X nylon podkładką
- 2 X zewnętrzna pokrywa
- 4 X M6 nakrętka

- 2 X uszczelka
- 4 X przeklasyfikowania X gumy
- 4 X M6 śruby

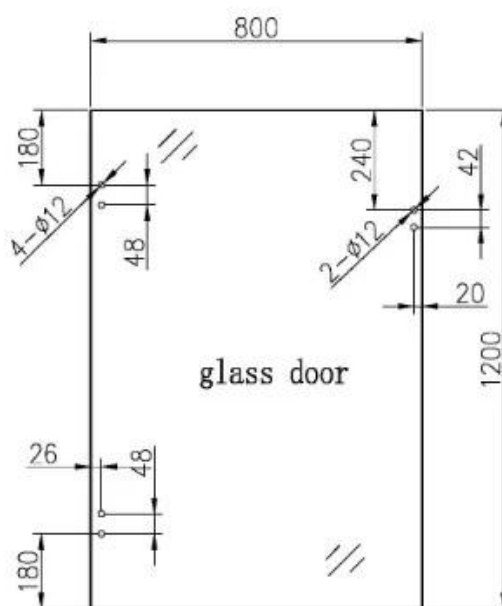
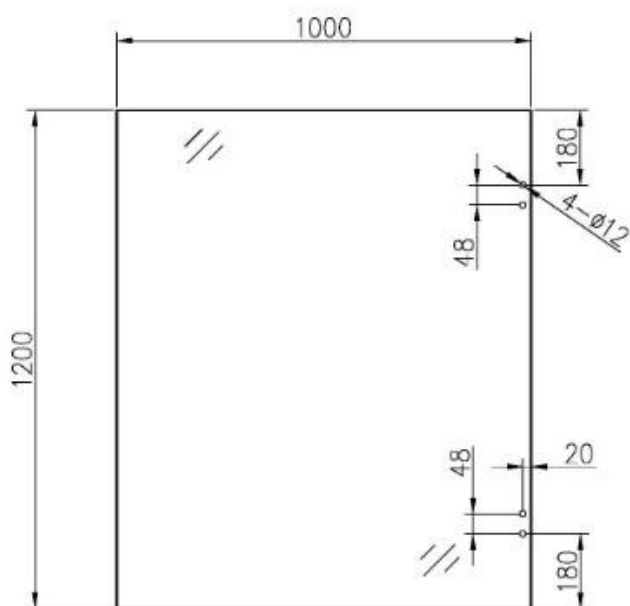
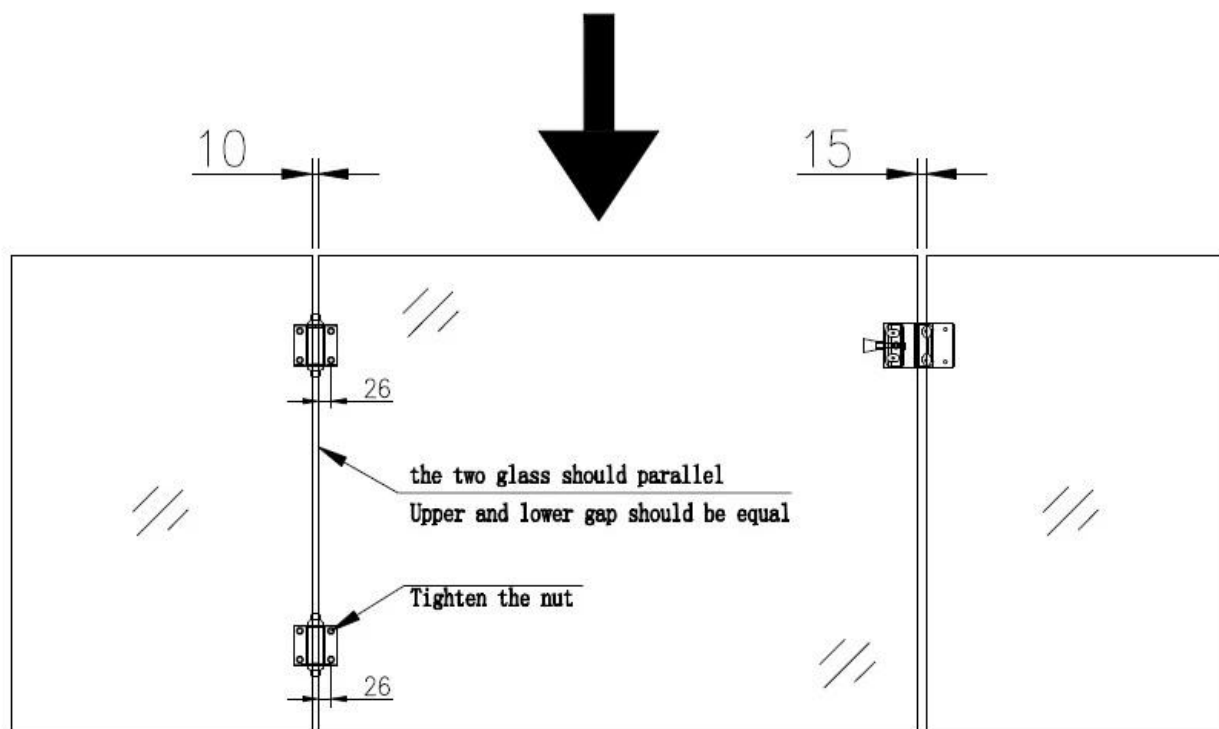
G-G1 Zawias techniczną informacje:

Szkło do bramę luki 18 mm, garnitury 8/10/12mm toughened glass gate, will fit onto 10/12mm fixed glass

1 z szkła do szkła zawias z 2 WKRETY GAP 42 mm

Basen brama szkło panel dziura - 20mm w z szkła krawędzi, 42mm siebie.

Szkło do bramę luki 18 mm, garnitury 8/10/12mm X hartowane szkło brama
 proszę pobierz tutaj na rysunku technicznym:



Dla Szkło i nbsp; Basen & nbsp; Brama Zawias & Amp; & nbsp; Instalacja, Prosimy & nbsp; patrz & nbsp; poniżej & nbsp; vedio & nbsp; linku:

<https://www.youtube.com/watch?v=DKZIF0cAt1M>

Dla Szkło i nbsp; Basen & nbsp; brama zawias Pakowanie, Prosimy & nbsp; poniżej & nbsp; Packaging & nbsp; zdjęć:

