

standoffs cr Laurence elementy montażowe szklane, stalowe okucia nierdzewne
standoffs szklane

[1. Model Nr: SF-50T standoffs cr Laurence elementy montażowe szklane, stalowe okucia nierdzewne standoffs szklane rePIS:](#)



SF-50T

Aplikacje zewnętrzne i wewnętrzne
Kompaktowa konstrukcja dla minimalnego Przeszkoda

Designs jest idealny dla różnorodnych zastosowań, w tym balustrady klatek schodowych, balkonów, Straż Rail, Obszary ramp i basen ogrodzenia. Zapewniają one niezakłócone widoki i pomaga stworzyć wrażenie przestrzeni i otwartą aspekt. Nasze wyroby szklane są produkowane i instalowane w celu spełnienia lub Przewyższa A.D.A. australijski Standards i przepisami budowlanymi.

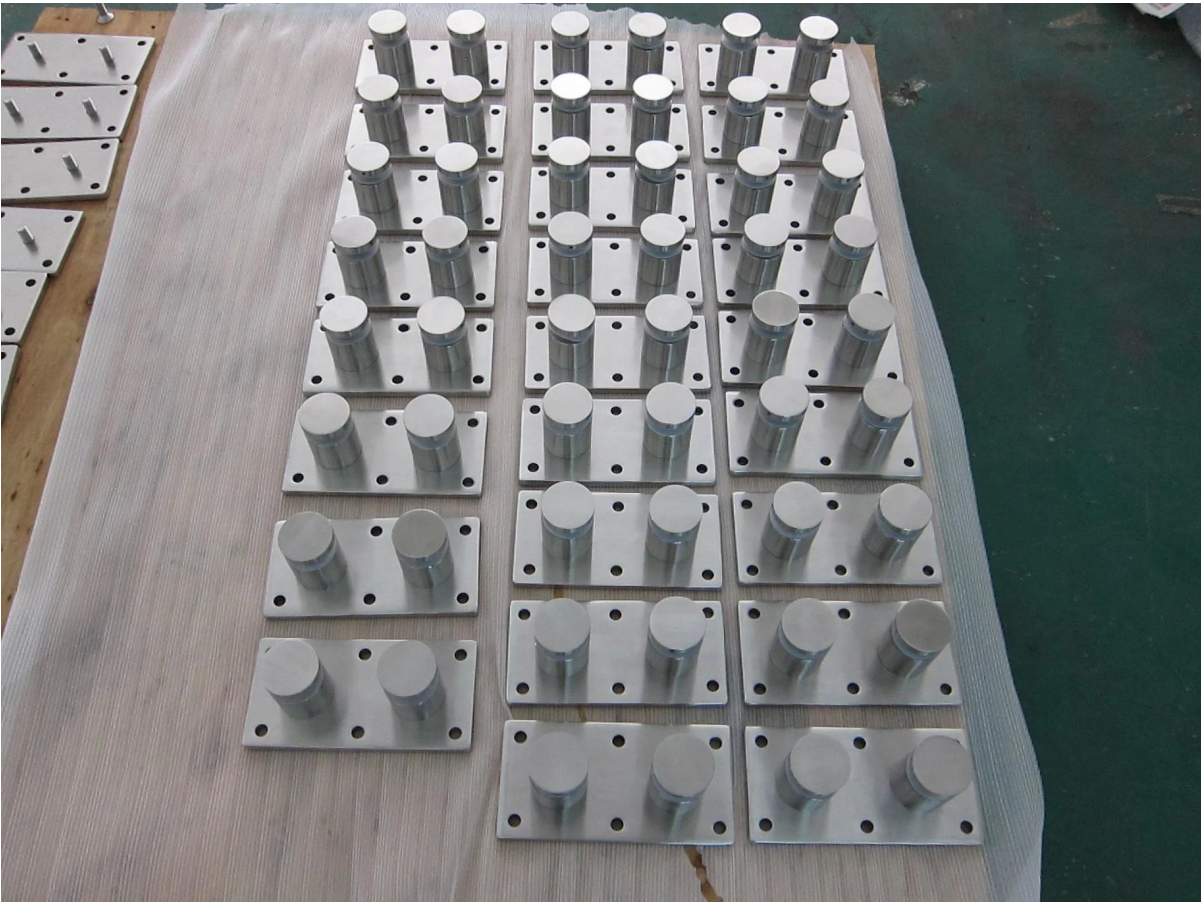
Ten system może być przeznaczony do zamontowania na prawie wszystkich zatwierdzonych podłoża. Wykorzystując nasze state-of-the-art zakład produkcyjny możemy produkować praktycznie dowolnej konstrukcji, aby spełnić Twoje specyfikacji projektowych.

2. Model Nr: SF-50T standoffs cr Laurence elementy montażowe szkło, wystające elementy ze stali nierdzewnej okucia szklane szczegóły:

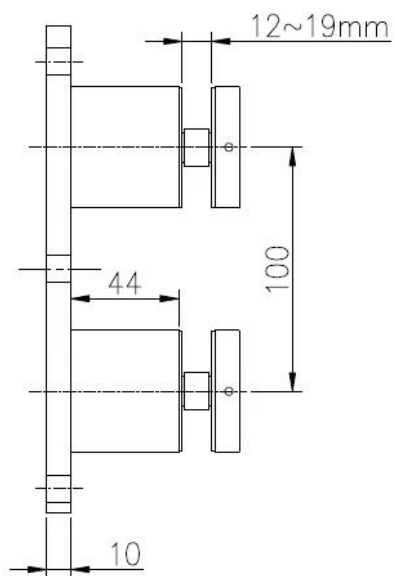
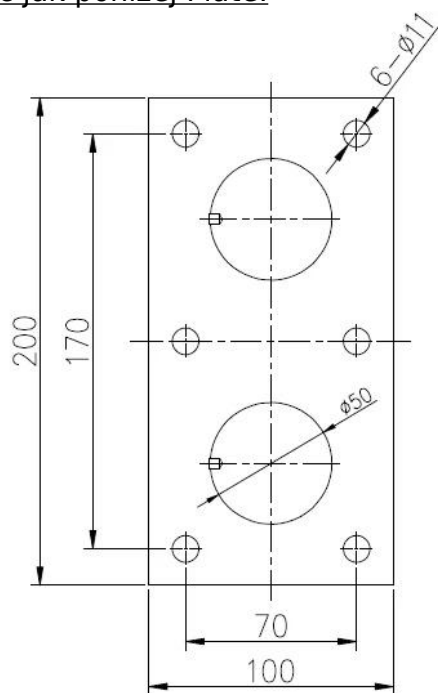
1. Jeden zestaw zawiera dwa kawałki wsporniki i jeden kawałek wspornika płyty ze stali
2. Płyta stalowa Wielkość 200x100mm;
3. jeden patowa zawiera dwie uszczelki i jedną tuleję
4. jedna płyta ze stali nierdzewnej z sześciu otworów wywierconych na śrubie M10
5. W przypadku stosowania stali lub stosowania drewna

3. Szklá satndoff zdjęcia do czeku:





Wielkość jak poniżej Plate:



深圳市朗馳商貿有限公司 SHENZHEN LAUNCH CO., LTD.	Surface treatment	Satin	Prop
--	----------------------	-------	------

[4. Szklane balustrady z projektem zamka impas w celach informacyjnych:](#)







[5. Drugi patowa szkła typu dla opinii:](#)

Model nr SF-30 & SF-50 patowa:

[javascript: void \(0\); /* 1468207288751 */](#)



Dzięki za odwiedziny, Każda zainteresowana lub potrzeb, skontaktuj się ze mną swobodnie:

Kontakt: Joey Lan

www.launch-china.cn www.chinabalustrade.com

E-mail: sales02@launch-china.cn.

Skype: launch-02. Kancelarii: 86-755-86037559.