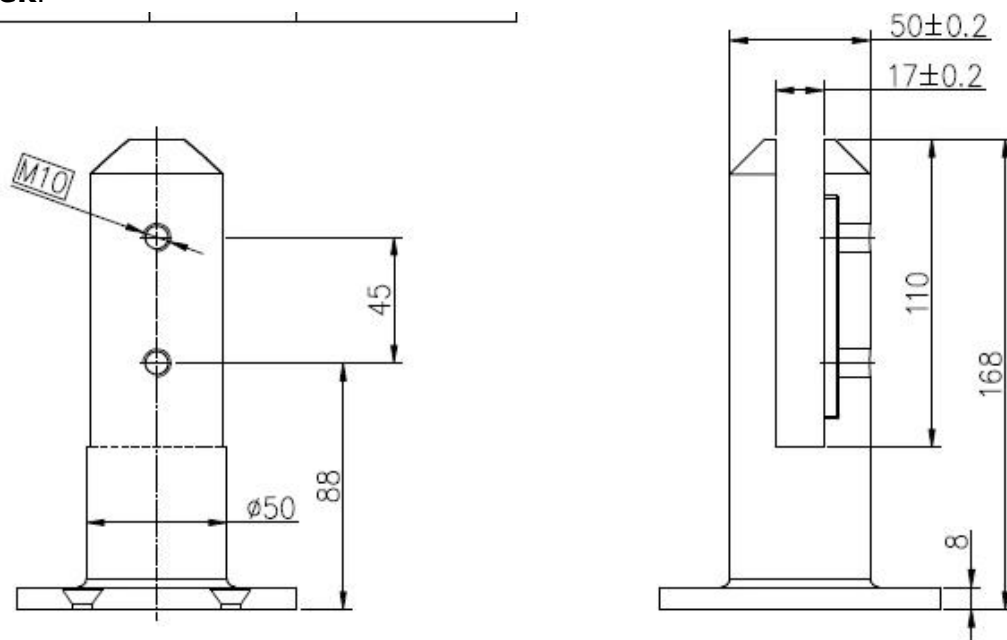


Duplex 2205 Czop szkło nadaje się do otoczenia, gdzie nadmorski jest w pobliżu i wokół ogrodzenia basenie sól. Materiał ten jest bardzo odporny na korozję w ekstremalnych warunkach pogodowych, takich jak duży śnieg, wiatr i deszcz.

### Cechy:

1. Jest bardzo łatwy w zainstalowaniu Czop i dawca należy usunąć z szyby, gdy chcesz zmienić czop.
2. There jest wymagane żadne otwory w szybie.
3. Czop wykonane przez odlewanie, który jest wystarczająco silny, aby trzymać kieliszek i możemy zrobić doskonale wykończenie, takie jak lustrzanym wykończeniem i matowe wykończenie.
4. Czop 4. jest elastyczna w zależności 10-13.52mm szkła.
5. Przyjmujemy zamówienia próbnej i masowej produkcji.
6. To może być konkretna tarasów i drewna tarasów.
7. Osłona wewnętrzna płytka krzemu i śruby w komplecie.

### Rysunek:



### Pokaż produkt:

Wykończenie lustro



mirror finish duplex2205 glass spigot

szczotkowana



satin finish duplex2205 glass spigot



glass balustrade system





Opakowanie:  
1szt and12cases / Case / karton



316 ze stali nierdzewnej Szkło dostępne kurek  
[bezramowa na balkon balustrada projekt szkło hartowane, szkło dla systemu poręcze ogrodzenia basenu](#)



Model nr: RBM

[Chiny 12mm bezramowa Czop balustrada dostawca, stal nierdzewna szkło dla kurek 12mm ogrodzenia basenu](#)



RBM

Model: SBM

[Chiny ze stali nierdzewnej 316 płyta szklana podstawa dla kurek ogrodzenia basenu](#)



**SBM**

Model nr: RCM

[Fabryka szkła ze stali nierdzewnej Czop projektu balkon, bosego rdzenia szkło wiertło ze stali nierdzewnej na basen dostawca konstrukcji ogrodzenia](#)





RCM

Model nr: SCM

[Chiny ze stali nierdzewnej do pływania po mini basen ogrodzenia dostawcy](#)



SCM

Zawias szkła i zatzask są również dostępne [porcelana kurek szkła ze stali nierdzewnej dla basenu ogrodzenia, zawiasy ze stali nierdzewnej oraz zatzask na basenie czynnik płot chinay](#)

