

Szklany płot basenowy stal nierdzewna duplex 2205 betonowy szklany czop na szkło 8-13,52 mm.

Shenzhen Launch co. został zweryfikowany przez SGS Group z [Raport nr 19536352_P + T](#)

1. Cechy czopu z betonu szklanego

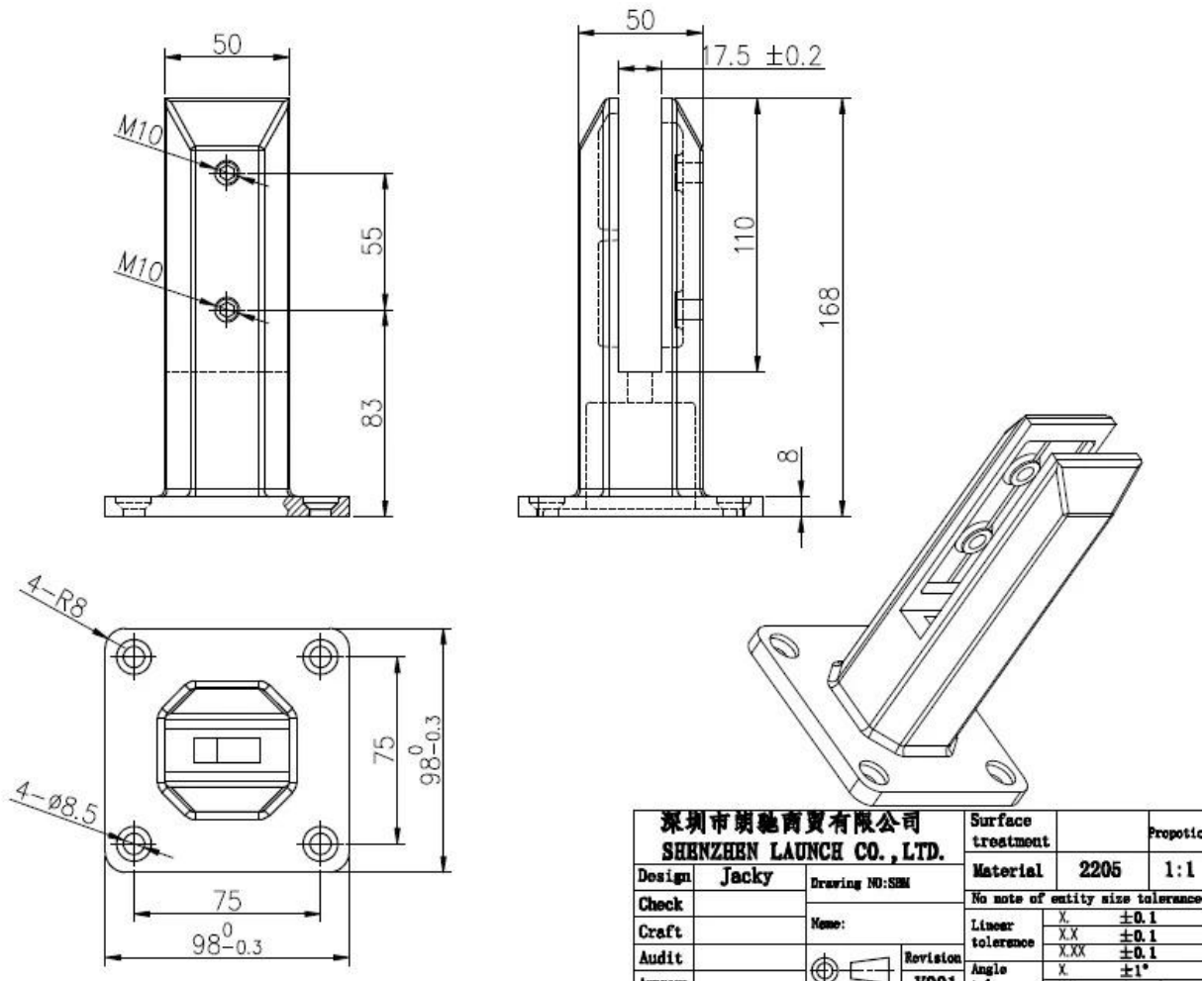
1. Model nr SBM
2. Wysokość 168 mm
3. do szkła o grubości 10-13,52 mm
4. czop szklany z kwadratową podstawą
5. Materiał Duplex 2205
6. wykończenie satynowe lub lustrzane

2. Zdjęcie i rysunek czopu betonowego szkła SBM

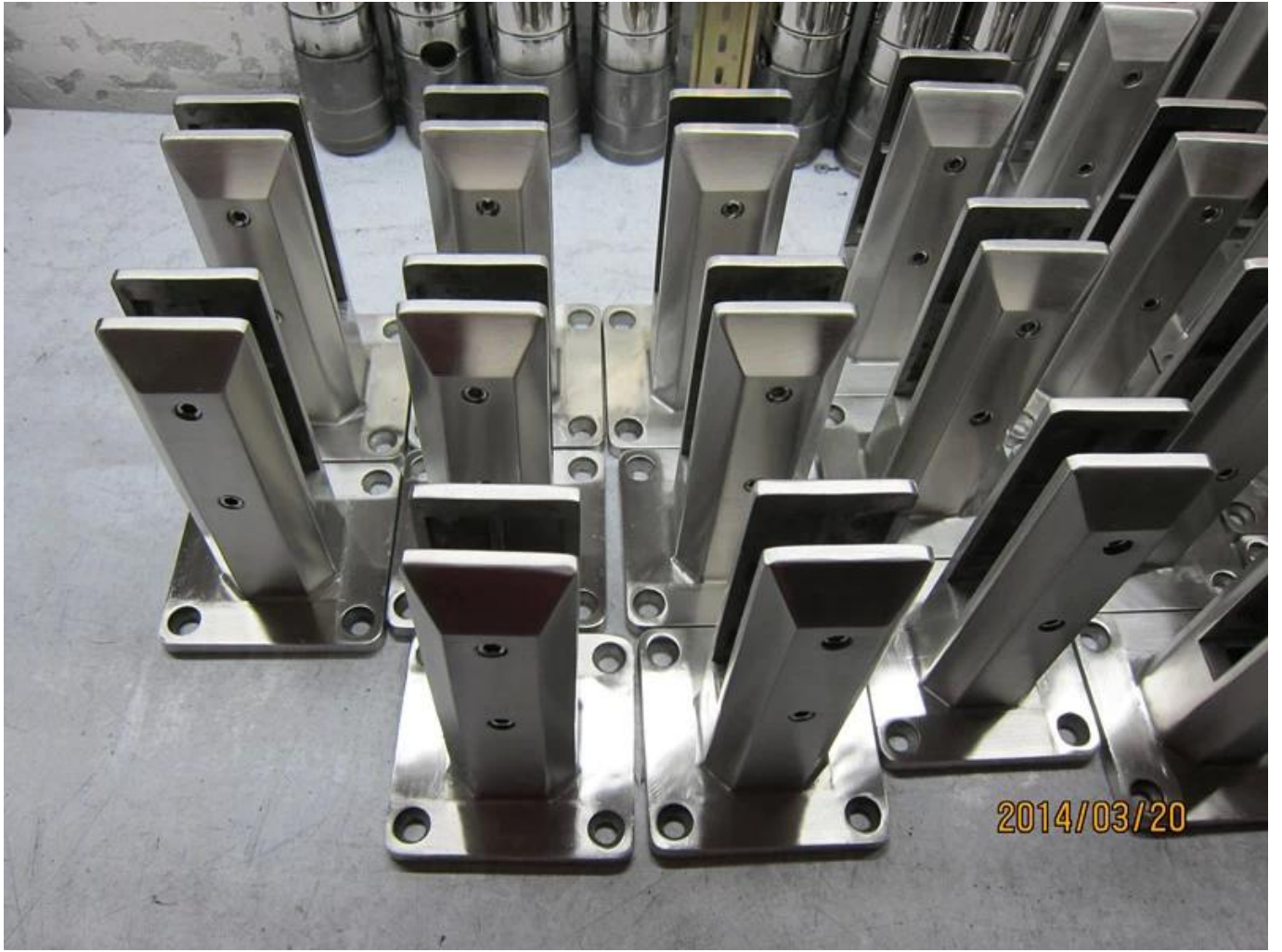


KEBIL 科比奥®





3. Zdjęcia produkcyjne czopu z betonu szklanego





4. Zdjęcia projektu czopa betonowego szklanego SBM

