

Czop model: Czop kwadratowy rdzeń wiertła
do montażu na betonowym
Proszę przejrzeć zdjęcia tutaj:



SCM

Wymiary:

Długość: 285mm

Szerokość: 50 * 50mm

długość rowka: 110mm

szerokość rowka (otwarcie): 17mm

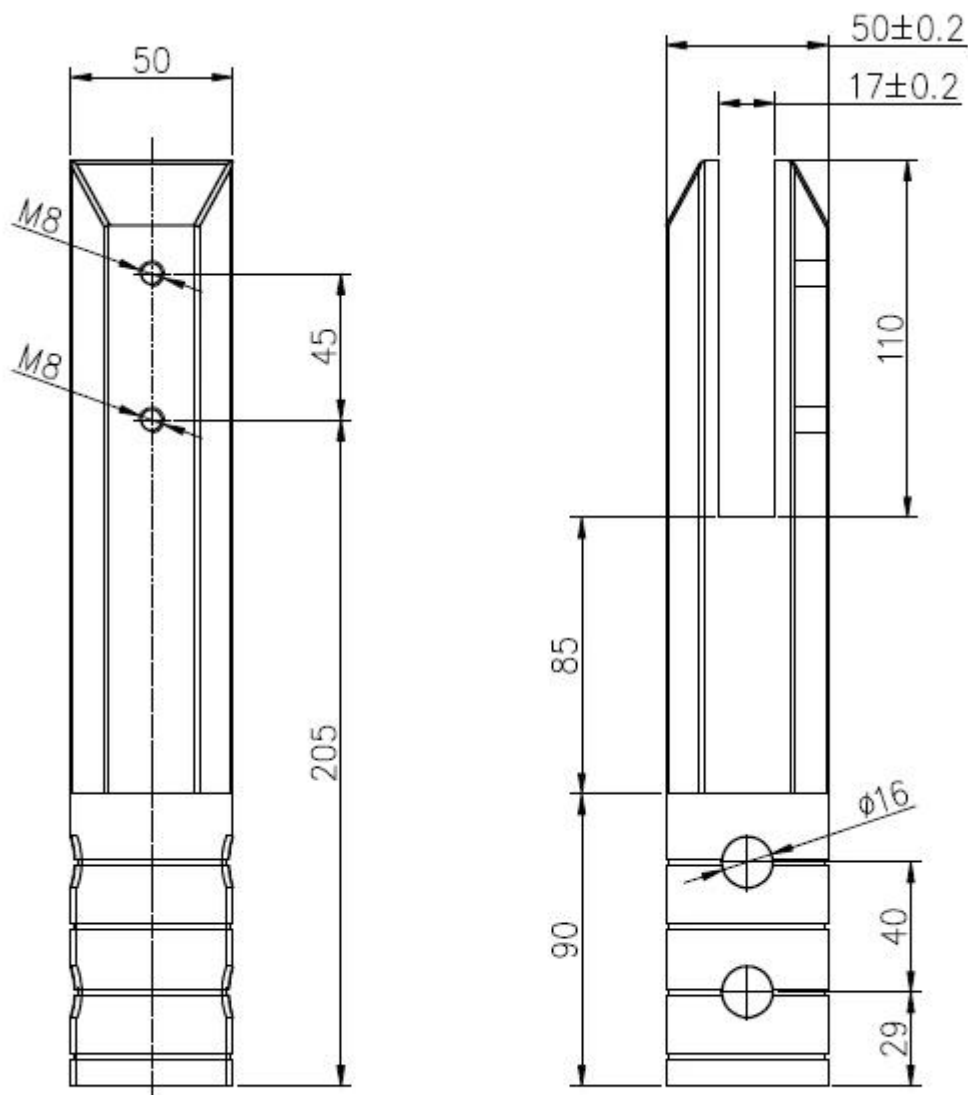
Dno do rowka: 175mm

powierzchnia górna: 185mm

powierzchni do dna: 90mm

2 śruby do regulacji otwarcia X

Proszę pobrać rysunek tutaj:



Ten model czop może być używany do basenu ogrodzenia i balkon ogrodzenia. Jest o wiele silniejszy niż podstawa kranik zamontować. Jego cięższe i większe niż rozmiar bazy montażu modeli.

Każdy czop jest o 1,9 kg.

Jeden biały kurek ma jeden karton i wyposażone 1 klucz sześciokątny.

10 kawałki będą pakowane w opakowaniu zewnętrznym.

Karton jest zewnętrzny rozmiar 310 * 310 * 135mm

Proszę przejrzeć zdjęcia opakowania tutaj:



Dla bosego SCM rysunku technicznego, proszę pobierz tutaj:

