

Shenzhen Launch produkuje hydrauliczne zawiasy do drzwi przysznicowych z miękkim zamknięciem ze stali nierdzewnej 304/316.

Model	B90
Materiał	stal nierdzewna 304/316
koniec	satyna, lustro, czarny
Maks. wysokość drzwi	2100mm
Maks. szerokość drzwi	1000mm
Maks. ciężar drzwi na parę zawiasów szklanych	45 kg
Podanie	szklane drzwi przysznicowe, szklane bramy ogrodzeniowe
MOQ	1 para = 2 szt

Zdjęcia cichego domykania zawiasów szklanych do drzwi przysznicowych







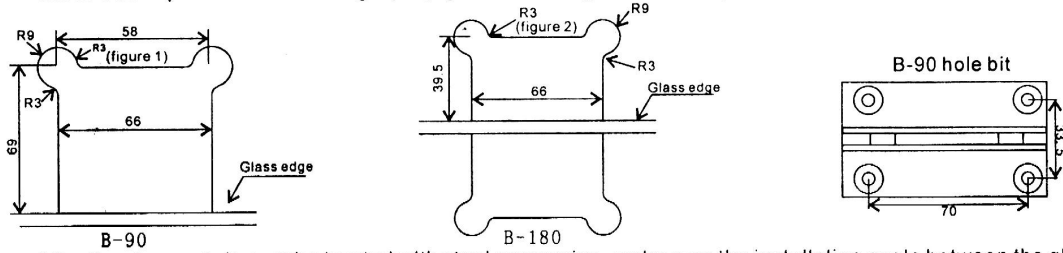
Instrukcja montażu miękkiego domykania zawiasów do drzwi przysnicowych -

B-90 B-180 Hydraulic Buffer Glass Door Hinges' Specification

Application range & glass door parameters :

1. This series of hydraulic glass hinge is suitable for tempered glass door without frame .
2. Suitable for MAX door height $\leq 2100\text{mm}$
3. Suitable for MAX door width $\leq 1000\text{mm}$
4. Glass door thickness : 8-12mm
5. Maximum bearing weight of 45KG/2PCS

Glass door open cut reference graph (figure 1B -90 figure 2B - 180)

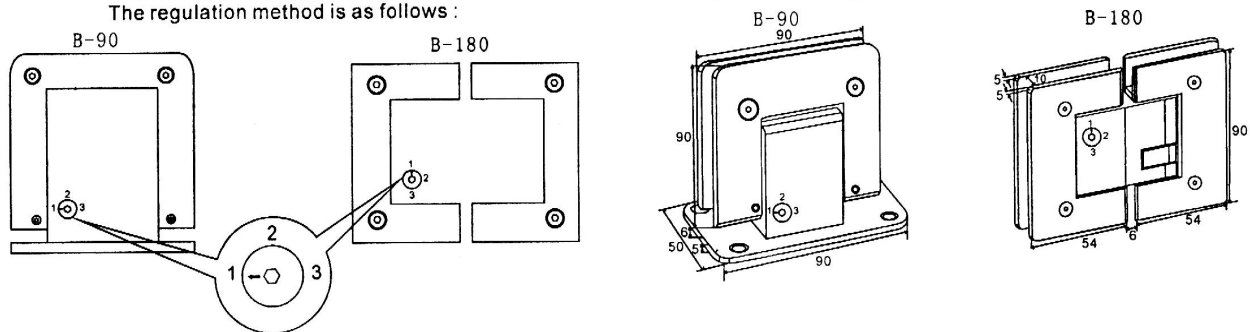


After the glass cut , it must be treated with steel processing , make sure the installation angle between the glass door and the ground is 90°when you install it .

The hydraulic glass door hinge can be adjusted for closing strength for 1 .2 .3 degree

Note:the door must be completely closed before you need to adjust the closing strength .

The regulation method is as follows :



(Twist the arrow to the position of desire strength)

Szczegóły pakowania -

1 szt. W białym pudełku, 10 szt. W kartonie



Zdjęcia projektowe cichego domykania Zawias szklany do drzwi prysznicowych -

