

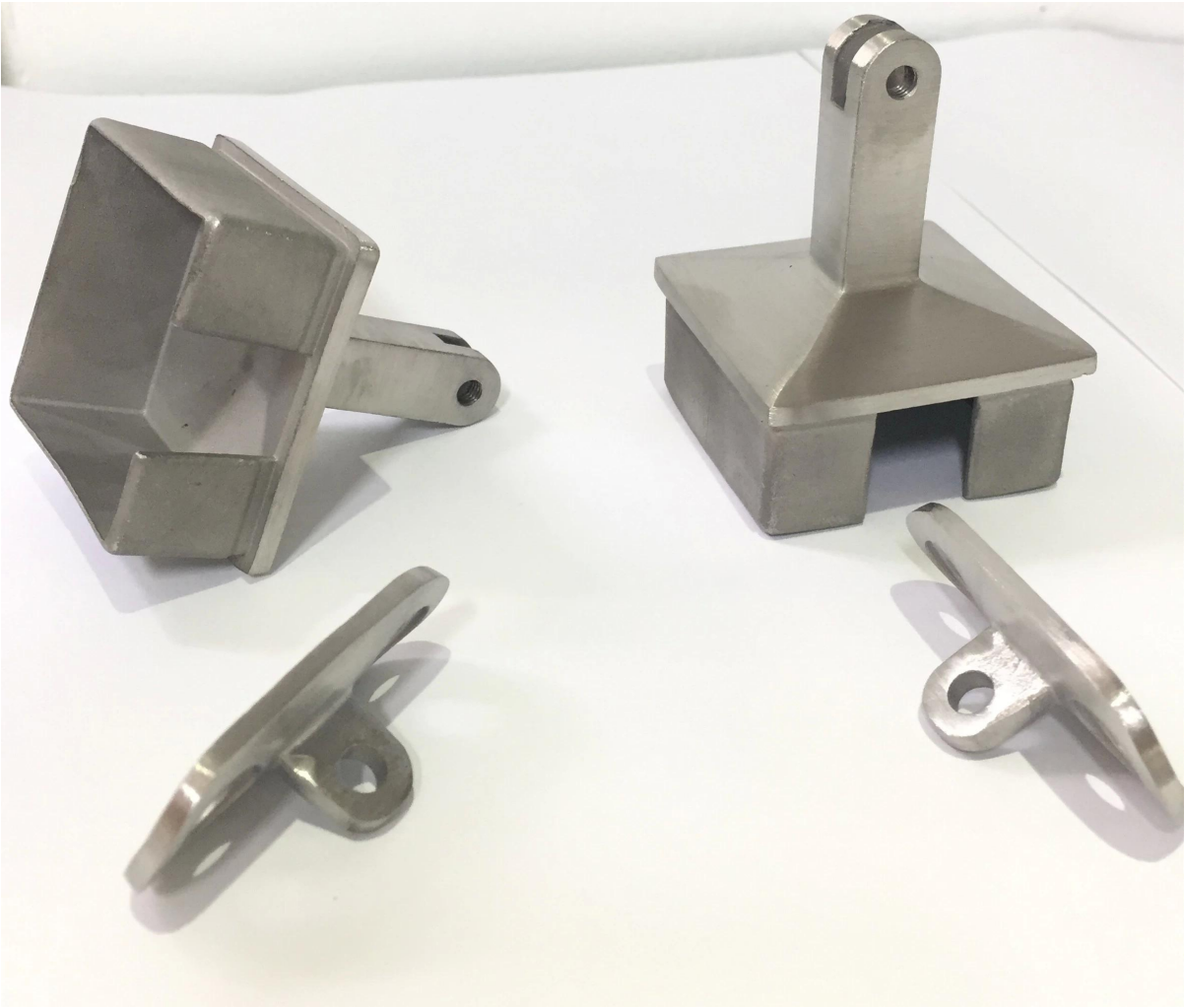
[Kwadrat 50x50mm regulowana kątowna wspornik kątowny wysokość 50mm \(model NCF-50X\)](#)

Specs.

1. Materiał stal nierdzewna 304/316
2. szczotkowane
4. Wspierać rury poręczowe kwadratowe lub okrągłe, zamontowane na słupkach ze stali nierdzewnej kwadratowych 50x50x1.5 mm
5. Wykonane przez precyzyjne odlewanie

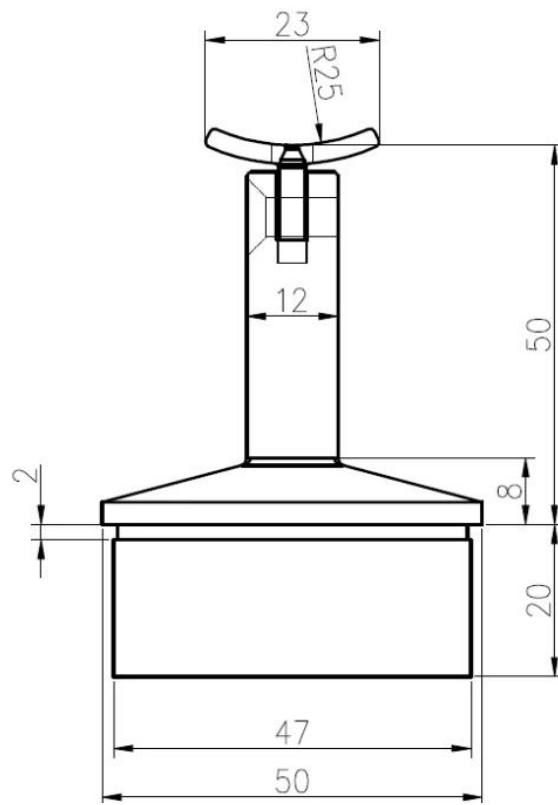
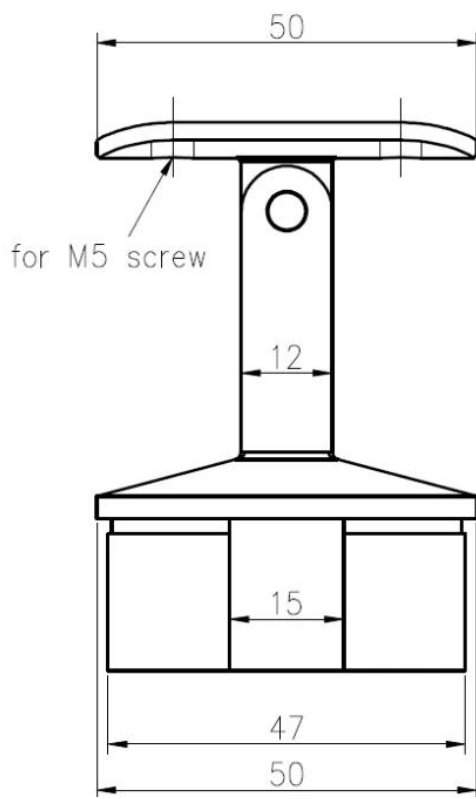
Zdjęcia dla 50x50mm kwadratowy regulowany uchwyt poręczu kątowny wysokość 50mm (model NCF-50X)

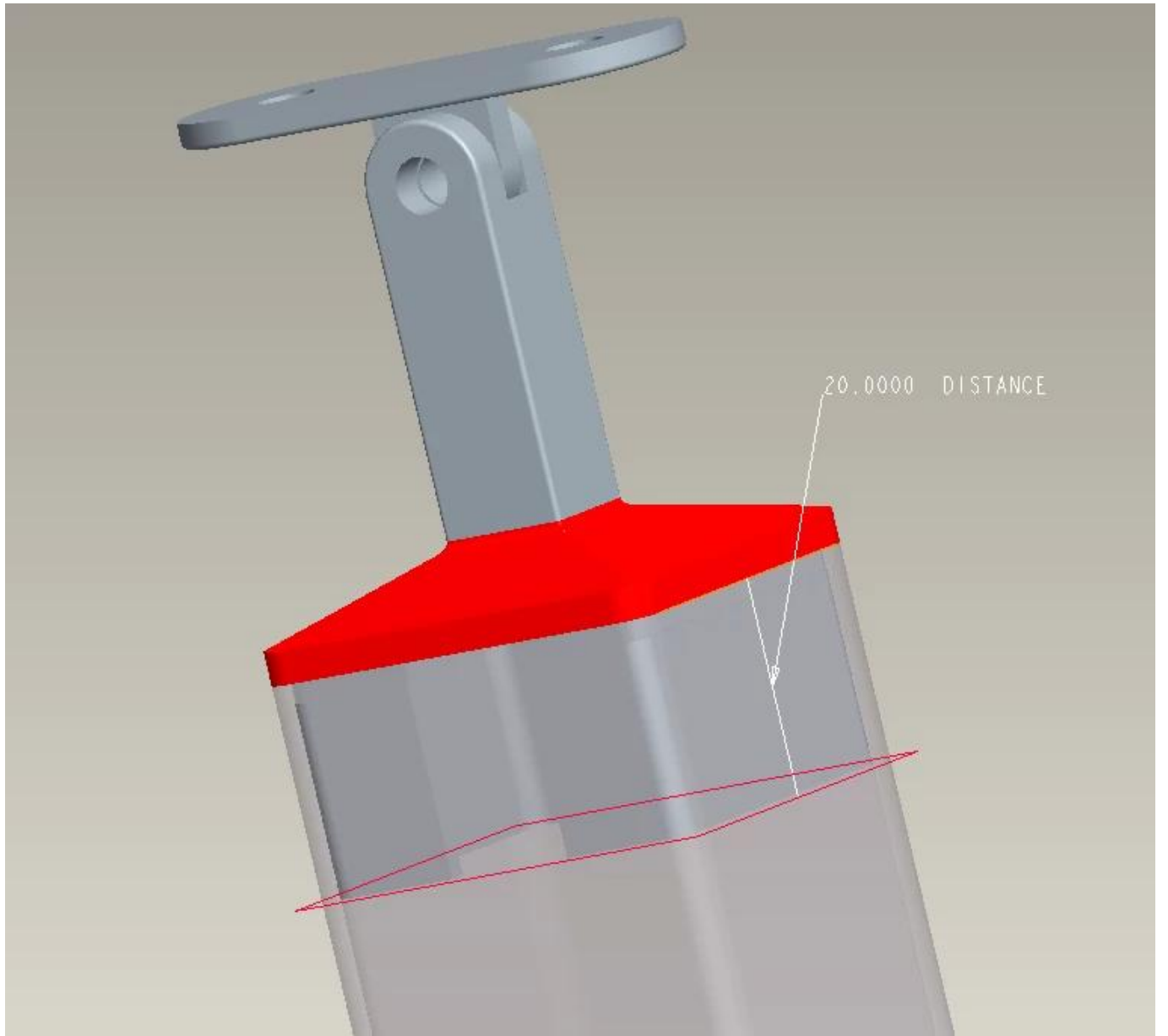


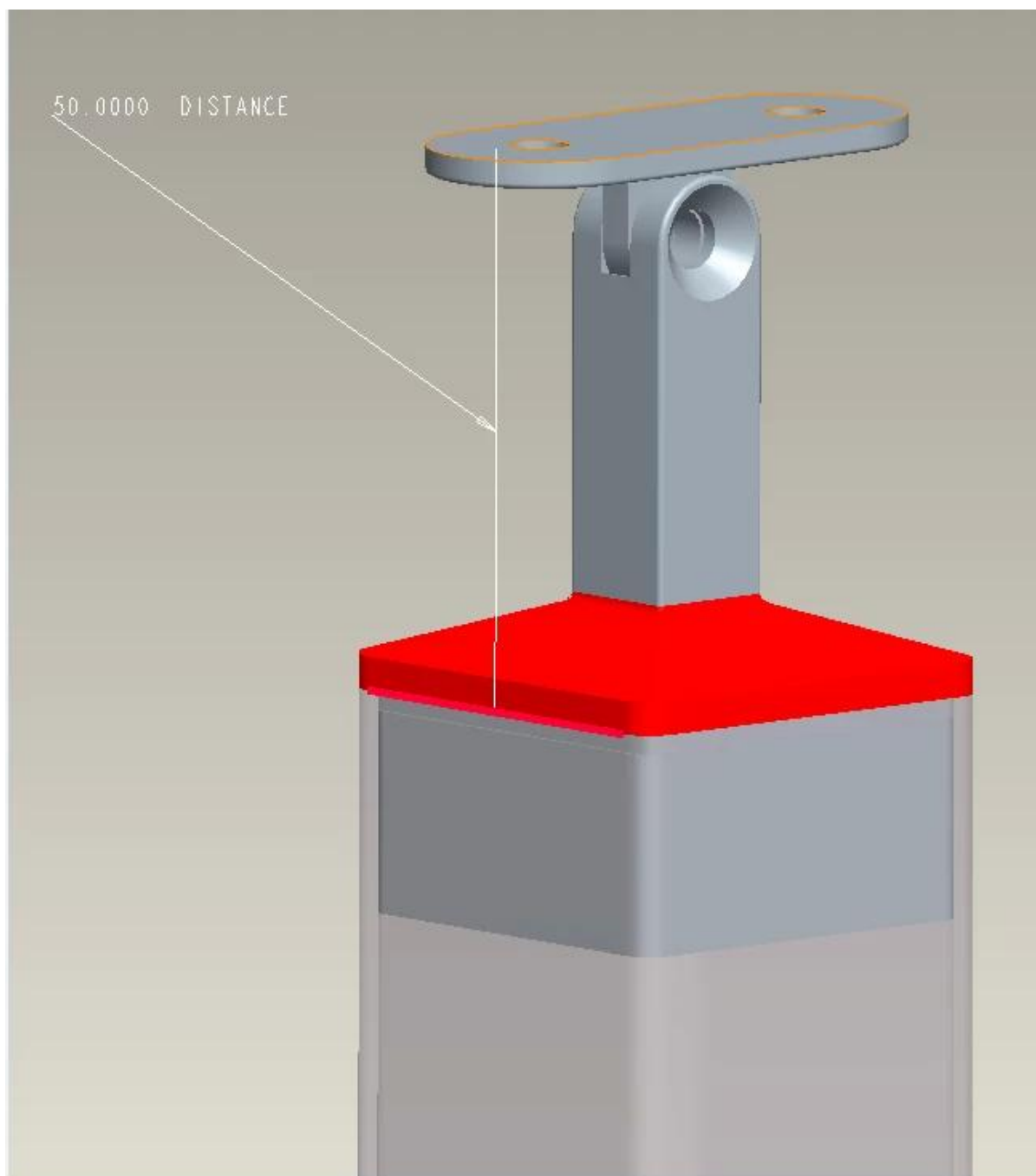




Rysunek do kwadratu 50x50mm regulowany kąt poręczy wspornik 50mm wysokość (model NCF-50X)







Jeśli jesteś zainteresowany wyżej Kwadrat 50x50mm regulowana kątowna wspornik kątowny wysokość 50mm (model NCF-50X) , Prosimy o wysłanie enquiry!