

Stal nierdzewna D kształt zacisk do szkła 8-10mm

Materiał: stal nierdzewna 304/316

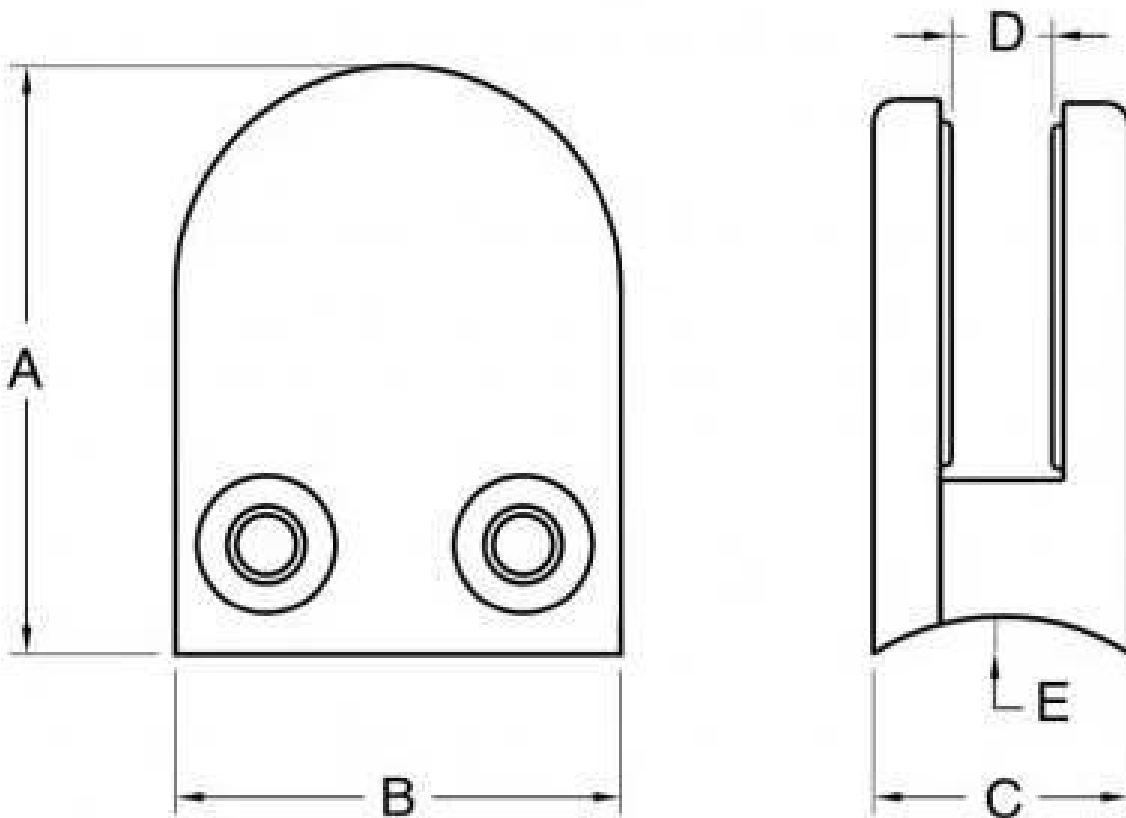
Wykończenie: satyna szczotkowana lub polerowana

Do szkła o grubości: 8-10mm

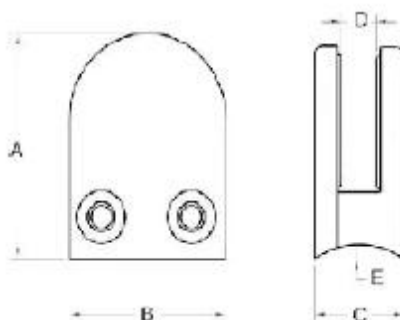
Cecha: Nie potrzeba dziurę na szkłe

Model nr G104

1. Wymiary:



Material	Stainless steel 304/ 316
Finish	Satin / mirror polished
For glass thickness	6mm -13.52mm



Model No.	A	B	C	D	E
G103	50	40	22	8	0
G104	50	40	26	12	0
G105	55	45	28	14	0
G103R	52	40	22	8	R-21.5
G104R	52	40	26	12	R-21.5
G105R	58	45	28	14	R-25.4



2. Zdjęcia:





3. zainstalowana:





4.Przepisy inne typy:



Dzięki za odwiedziny, wszelkie potrzeby lub pytania, skontaktuj się ze mną swobodnie:
Kontakt: Joey Lan

E-mail: sales02@launch-china.cn.

Skype: launch-02. Mob / WeChat / WhatsApp: 86-18707054903