

CRL Stal nierdzewna 316 Szklany wspornik do montażu szkła

Dane techniczne:

- Materiał: Stal nierdzewna 316
- Wykończenie: szczotkowane lub polerowane na lustro
- Dla grubość szkła: grubość 6-19 mm
- Solidny, wysoka jakość, rubber w komplecie uszczelka

1 # Model: 2 "Średnica o 1-1 / 2" (50 mm x 38 mm) Long Base Standoff

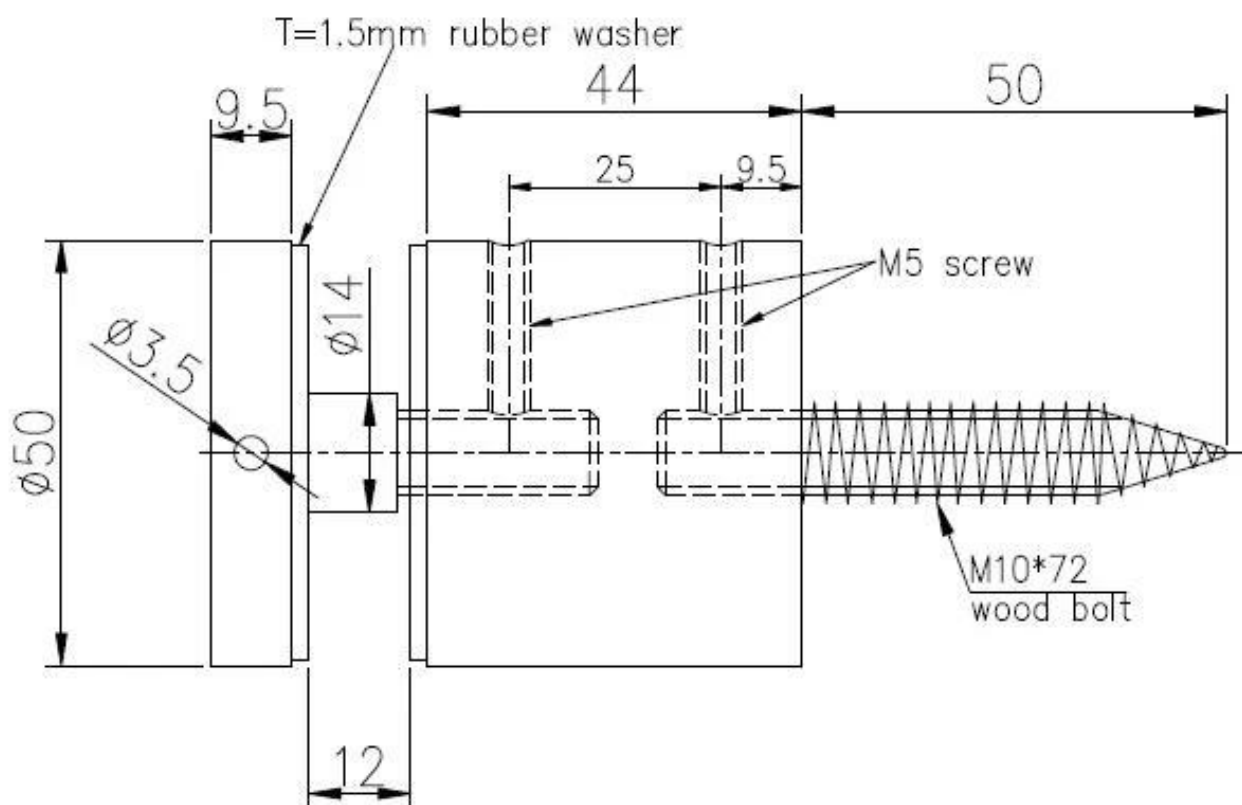






2 # **Model:** Średnica 50mm x 44mm Long Base Standoff





Dziękuję za wizytę. Wszelkie zainteresowane lub pytania, proszę dotrzeć do mnie swobodnie:

E-mail: sales02@launch-china.cn , Skype: launch-02 .