

stal nierdzewna 316 polerowana szczotkowanej zaciski do szkła 8-12mm szkła

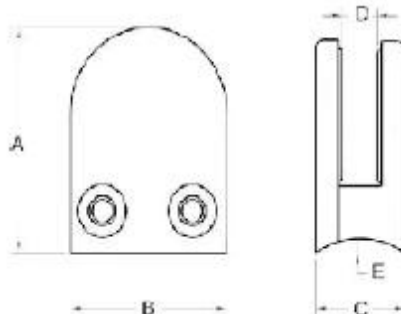
Stal nierdzewna 316 polerowana szczotkowanego specyfikację zaciski szklane:

- Materiał: stal nierdzewna 304/316;
- Do szkła o grubości 8-12mm;;
- Wykończenie: satyna lub połysk.
- Model No .: G102, G103, G104, G105 i G106 itp.
- Klamra Szkło służy do montażu na ścianie lub pocztą do wspierania szklanych paneli.

Lista szkło stal klipów:

<http://www.chinabalustrade.com>

Material	Stainless steel 304/ 316
Finish	Satin / mirror polished
For glass thickness	6mm -13.52mm



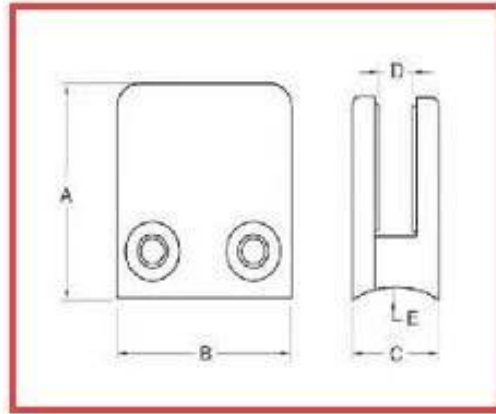
Model No.	A	B	C	D	E
G103	50	40	22	8	0
G104	50	40	26	12	0
G105	55	45	28	14	0
G103R	52	40	22	8	R-21.5
G104R	52	40	26	12	R-21.5
G105R	58	45	28	14	R-25.4

Procedury, zanim zdecydujesz się na zakup naszego zacisk szkła:

Krok 1: Gdzie trzeba stosować ten zacisk szkła? Zazwyczaj zacisk szkła mogą być mocowane na ścianie, rury kwadratowej i okrągłej rury. Jeśli trzeba naprawić zacisk szkła do ściany lub kwadratowe rury, można wybrać płaską tylną klamrę szkła; jeśli trzeba naprawić zacisk szkła na okrągłej rury, trzeba wybrać zaokrągloną powrotem zacisk szkła.



Krok 2: Sprawdź rozmiar rur: jeżeli okrągłe rury, proszę sprawdzić średnice rur 42.4 lub 50.8 lub innych. Dostosujemy okrągła kąta oparcia, aby pasowały do Twojego posta. Jeśli więc zalecane jest płaska tylna Uchwyt szkła jej kwadratowej rury.



For glass thickness: 8-10mm

Model No.	A	B	C	D	E
G102	44	44	25	11	0
G102R	46	44	25	11	R-21.5





Krok 3: sprawdź swoją grubość szkła. Mamy różne modele zacisków szklanych do różnej grubości szkła.





Krok 4: sprawdzeniu ilości co potrzeba.

Krok 5: Skontaktuj się z nami, aby uzyskać ofertę.

Dzięki za odwiedziny, Każda zainteresowana lub potrzeb, proszę skontaktować się ze mną swobodnie:

Joey Lan

**Wprowadzenie Shenzhen Co., Ltd**

[www.launch-china.com](http://www.launch-china.com) [www.chinabalustrade.com](http://www.chinabalustrade.com) [www.launch-china.en.alibaba.com](http://www.launch-china.en.alibaba.com)

E-mail: [sales02@launch-china.cn](mailto:sales02@launch-china.cn).

Skype: launch-02. Kancelarii: 86-755-86037559.