

boczne krótkie poręcze boczne ze stali nierdzewnej

1. Dane techniczne:

- Materiał: stal nierdzewna 304/316 lub aluminium 6063 T5

--Koniec:

1). Do stali nierdzewnej: lustro / satyna

2). Do aluminium: anodowanie / malowanie proszkowe

-Rozmiar kwadratowy ze stali nierdzewnej: Kwadratowa rura 50x50x1.5mm, płyta 50x5mm

-Aluminiowy kwadratowy rozmiar słupka: Kwadratowa rura 50x50x3mm, płyta 50x5mm

- Dla szkła 8-16 mm lub grubszego, dostępnego na zamówienie.

- Zastosowanie: balkon, taras itp.

- Próbka jest zawsze dostępna

2. Stal nierdzewna & Aluminiowe zdjęcia pocztowe:

czarny lakier proszkowy z aluminium krótki słupek i satyna ze stali nierdzewnej krótki słupek





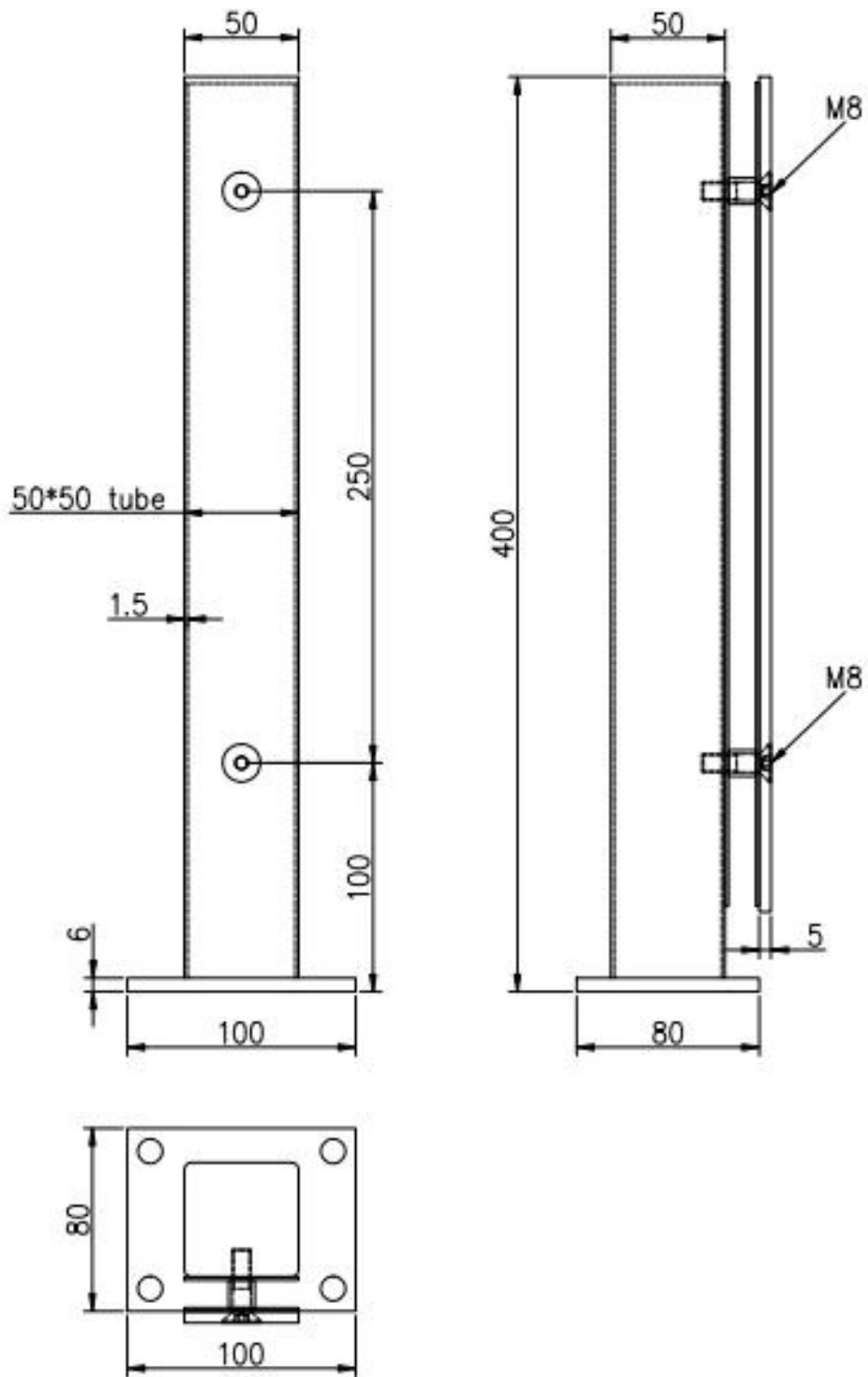








Wymiary rysunku:



3. Projekt dla odniesienia:





Dziękuję za wizytę. Wszystkich zainteresowanych, skontaktuj się ze mną swobodnie:

E-mail: sales02@launch-china.cn . Skype: [launch-02](https://www.skype.com/name/launch-02) .