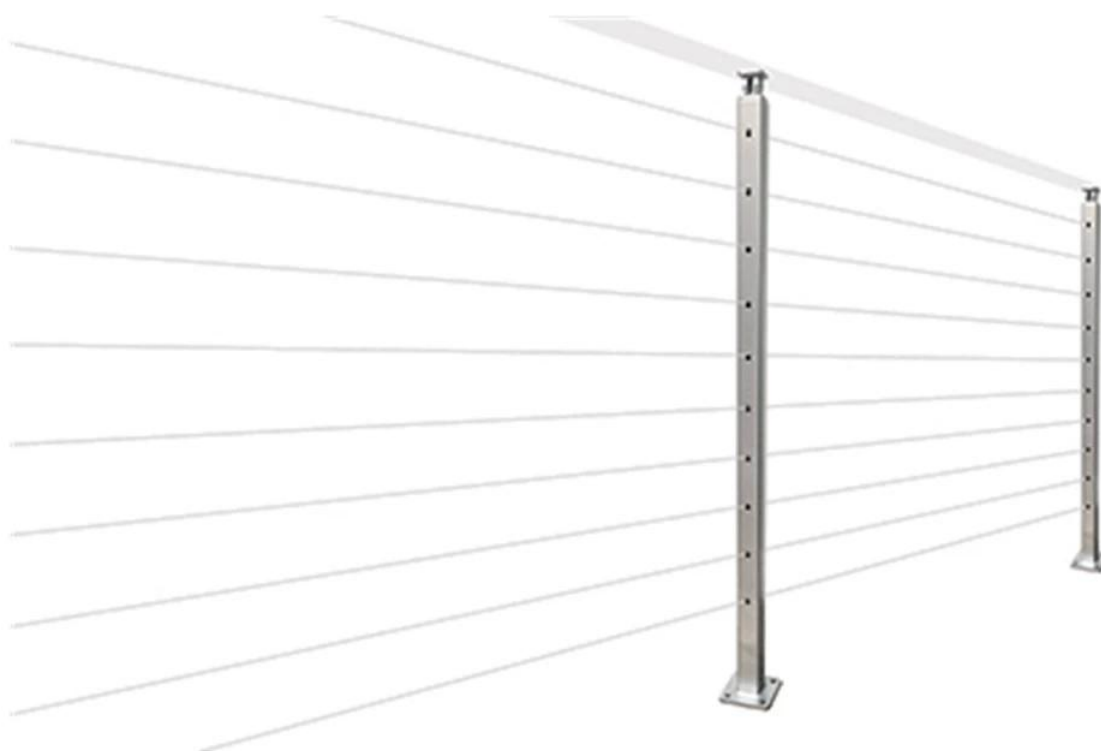


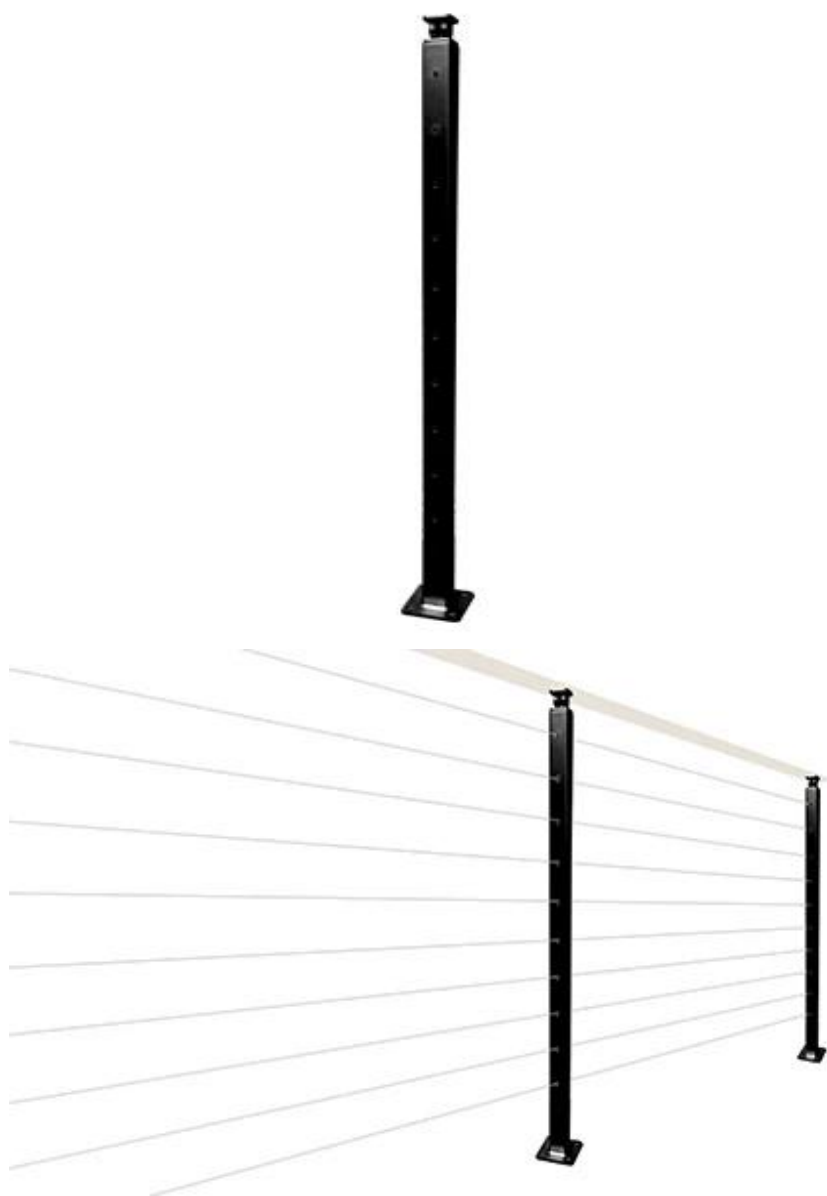
Konstrukcja poręczy schodów wewnętrznych i zewnętrznych poręcze schodowe balustrady kablowej ze stali nierdzewnej.

Specyfikacja. do poręczy balustrad schodowych ze stali nierdzewnej -

1). szczegóły słupka balustrady kablowej

rozmiar słupka balustrady kablowej	40 * 40 mm, 50 * 50 mm kwadratowy
wysokość słupka balustrady kablowej	36 cali, 39 cali lub wymagana wysokość
Nawiercone otwory	tak
Łączniki w komplecie	Górny wspornik poręczy, płyta podstawy i pokrywa





1). Szczegóły górnej poręczy

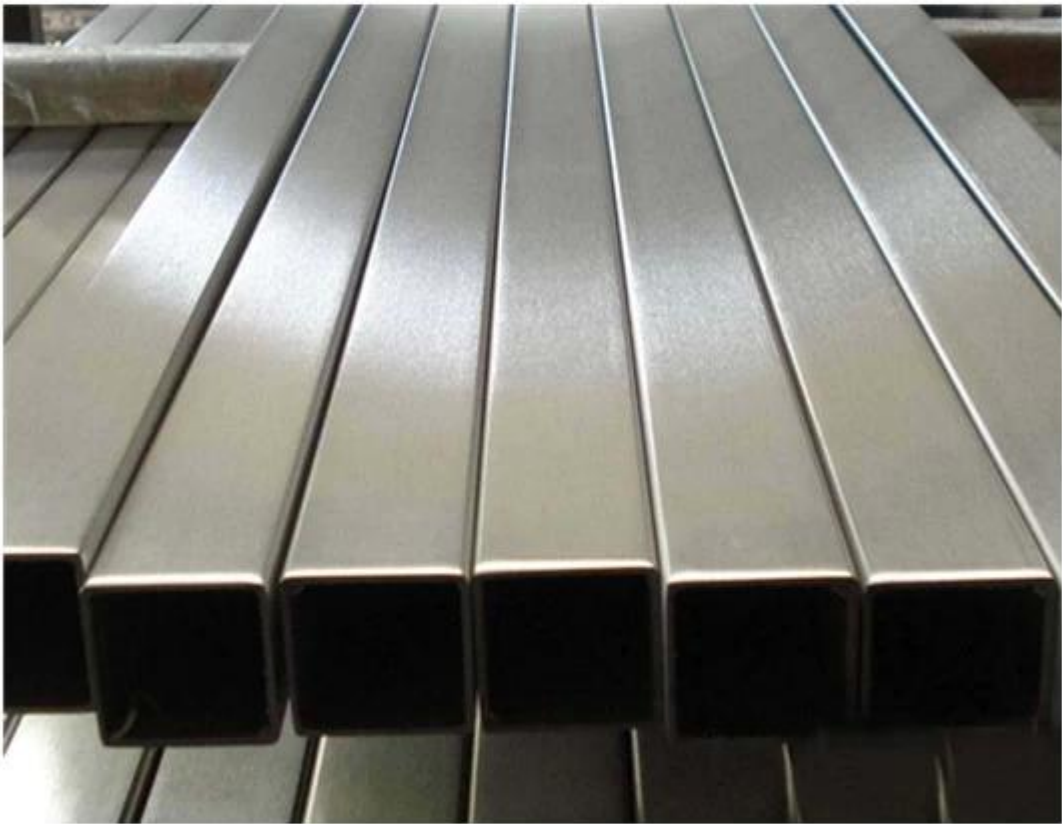
Rozmiar rurki poręczy	50 * 25 mm, 40 * 40 mm, 50 * 50 mm
Materiał	Stal nierdzewna 304 / 316L
Długości	5,8 metra na długość





KEBIL 科比奥®



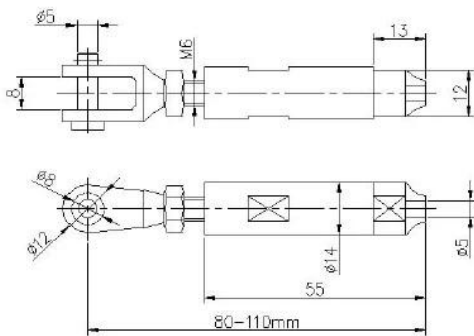


3). szczegóły napinacza kabla

Dostępne modele	T803 T804 T807A
Średnica kabla	3-6 mm
Materiał	Stal nierdzewna 304/316
koniec	satyna, lustro



Model: T803



SWAGELESS TYPE CABLE TENSIONER





T804



T807 A

schody ze stali nierdzewnej poręcze balustrad kablowych projekty -







• Indoor stair 4mm cable railing design ,with either wood handrails or SS handrails on top , elegant look



• 316 grade stainless steel exterior balcony and stair cable railings
• Top mount or fascia mount optional