

napinacz liny z drutu stalowego kabla System poręczne nierdzewne

stal nierdzewna 1. Opis linowy napinacz:

Materiał: stal nierdzewna 304 lub 316

Dla średnica kabla: 3/4/5 / 6mm

Stanowisko: Balkon, Taras, schody itp

Model No .: T801, T803, T804, T807A, T809

2. Model differentc Lista stal nierdzewna linowy napinacz.

1). T801 przewód napinacza



2). T803 przewód napinacza



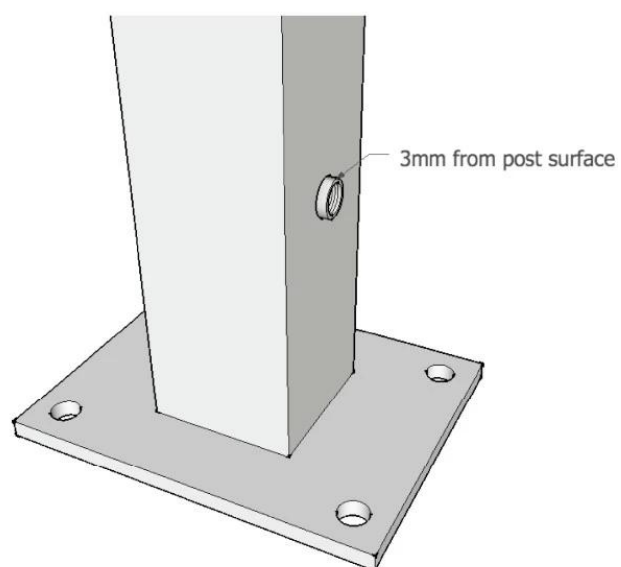
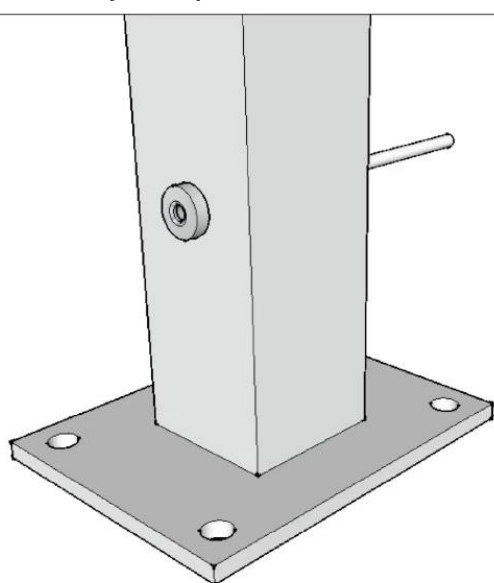
3). T804 przewód napinacza



4.) napinacz kabla T807A



Instalacja napinacz kabla T807A FYI,



5). T809 przewód napinacza



3. Kabel Projekt poręcze w celach informacyjnych,



Dziękuję za wizytę, zainteresowana lub potrzeby, skontaktuj się ze mną swobodnie:

Kontakt: Joey Lan

Skype: launch-02.

E-mail: [sales02@launch-china.cn](mailto:sales02@launch-china.cn).