

Nierdzewny stal kabel balustrada sprzęt
komputerowy bezmyślny rodzaj kabel dopasowywanie dla schodek kabel balustrady .

Cechy sprzętu do poręczy kablowych

1. Model # T803
2. Okucie kablowe typu SWAGELESS, nie ma potrzeby zaciskania hydraulicznego
3. dla kabli 4 mm 5 mm 6 mm
4. 1 zestaw T803 = 2 szt., 1 szt. Z normalnym gwintem, drugi szt. Z odwrotnym gwintem
5. 10 par MOQ
6. 316 ze stali nierdzewnej
7. satynowe lub lustrzane wykończenie

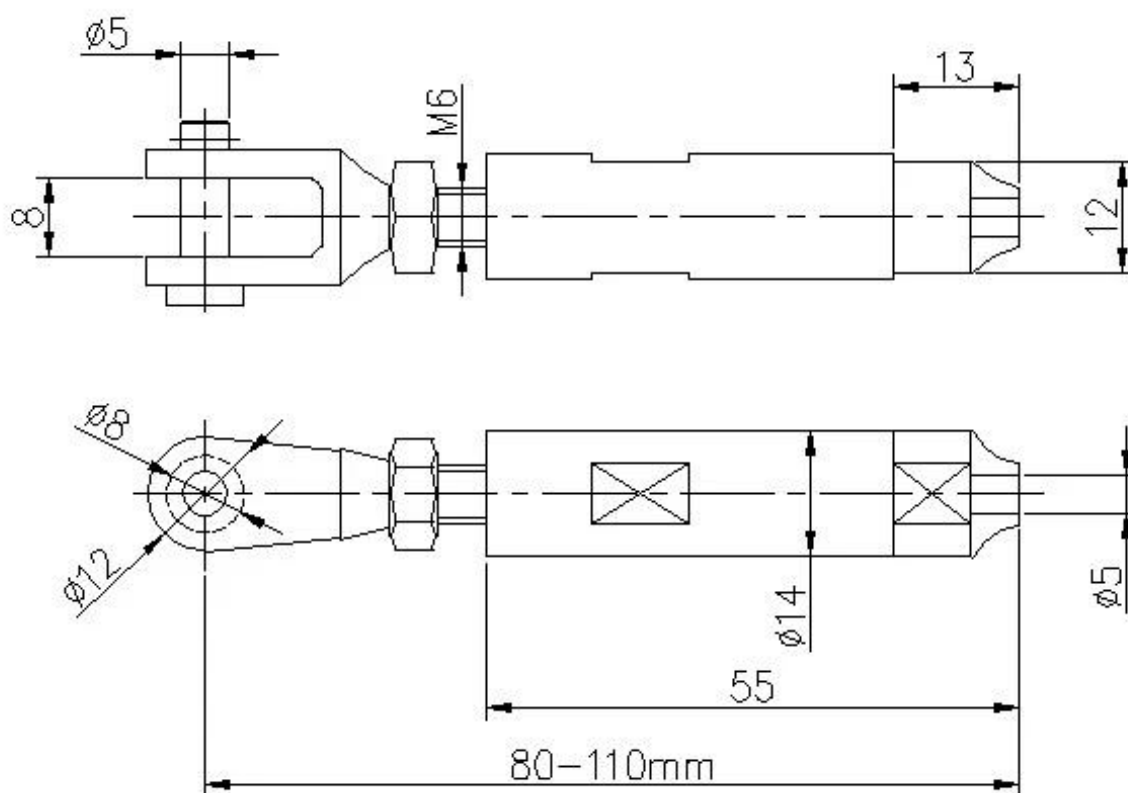
Zdjęcia sprzętu do poręczy kablowych -







Rysunek osprzętu kablowego T803



Pakowanie przewodnic kablowych -

Packing



Pokaż projekt

Project Photos

