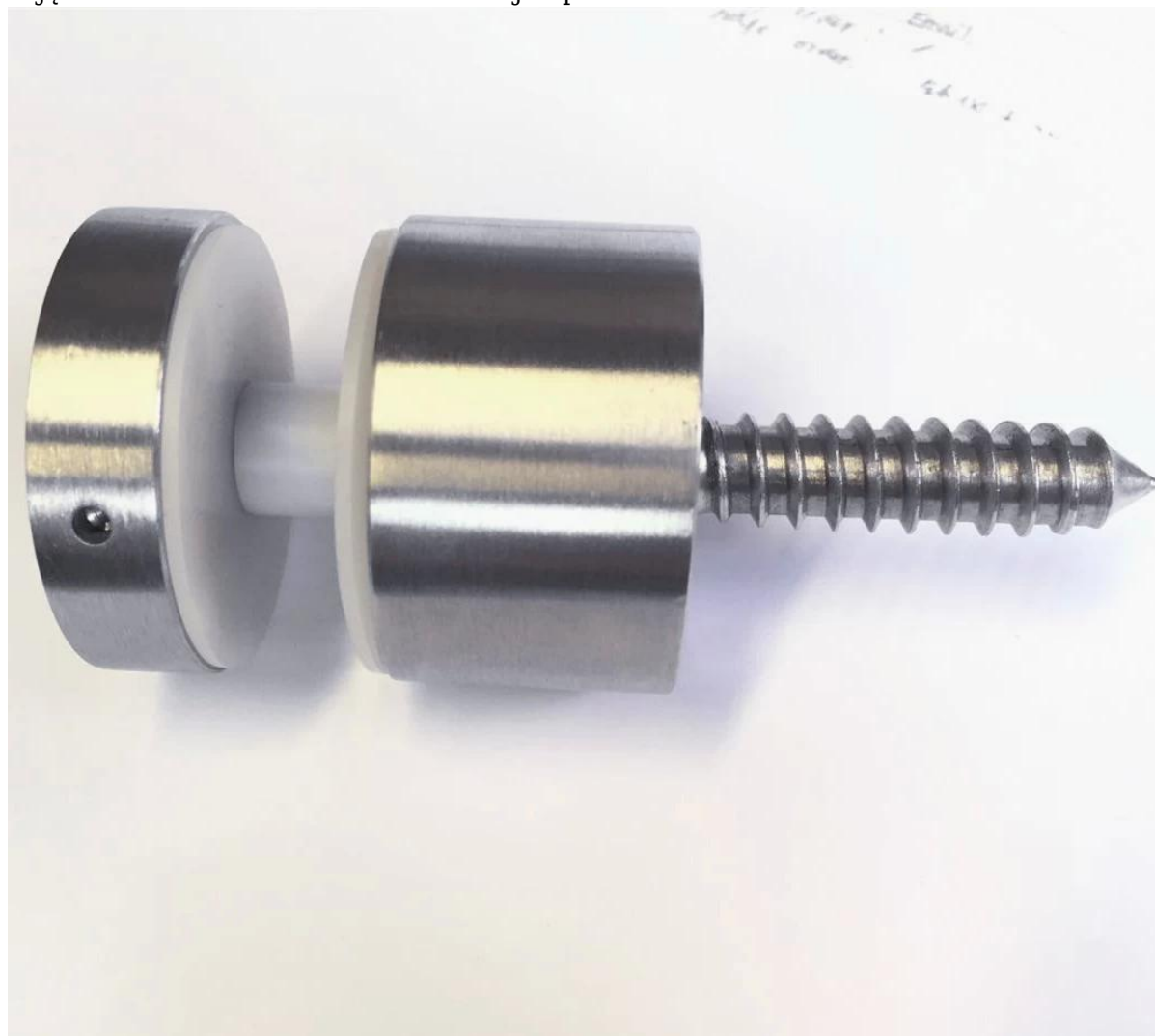


Shenzhen uruchomienie produkuje śruby ze stali nierdzewnej 316 stałe szkła patowa zamontować zarówno z drewna i betonu zamontować.

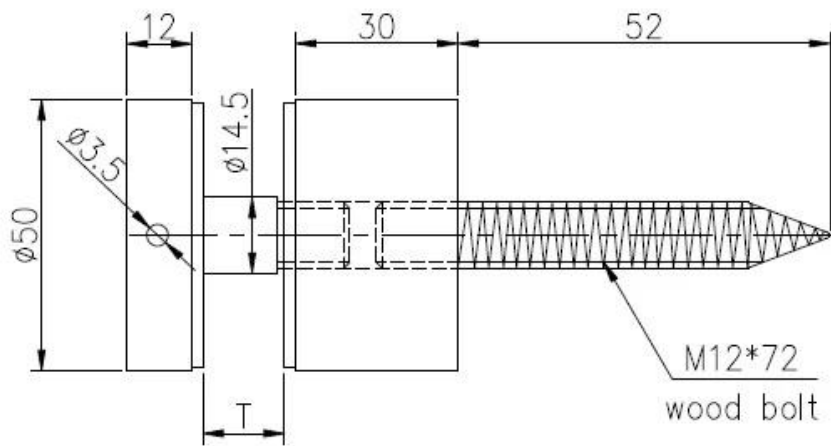
Poniżej znajduje się specyfikacja zamontować śrubę do drewna szkła patowa.

1. Materiał Stal nierdzewna 316 antykorozyjne
2. szczotkowane wykończenie łatwe do utrzymania
3. 50mm dia
4. 50 * 12mm nasadki
5. 50 * 30mm ciała
6. Śruba M12 * 72 z drewna

zdjęcia do drewna montowania szklanej impasu



rysunku wood zamontować śrubę patowa



			深圳市朗馳商賈有限公司 SHENZHEN LAUNCH CO., LTD.		Surface treatment		Proport:	
			Design	Jacky	Drawing NO:	SF-68	Material	1:1
			Check		No note of entity size tolerance			
			Craft		Name:	Standoff	Linear tolerance	X ±0.1
Quantity	Total	Page	Audit		Revision:		Angle tolerance	X ±1°
			Approve			V001		X ±0.5°

Zdjęcia projektu.

balkon balustrada wzorów drewna zamontować śrubę 12mm szkła patowa stal nierdzewna 316



Powierzchnia drewna ogrodzenia Basen
zamontować śrubę 12mm szkła patowa stal
nierdzewna 316



Schody drewniane balustrady ze szkła
zamontować śrubę 12mm szkła patowa stal
nierdzewna 316



Mamy również szkło patowa mocowanie do betonu, proszę sprawdzić poniżej i kliknij otwarte na więcej szczegółów.



A

przewaga żadnej z podstawą 100 * 200mm,
bardzo stabilny projektowania



SF-50 T