

316 suporte de corrimão de vidro de aço inoxidável escovado para sistema de corrimão de vidro.

Características do suporte de corrimão de vidro -

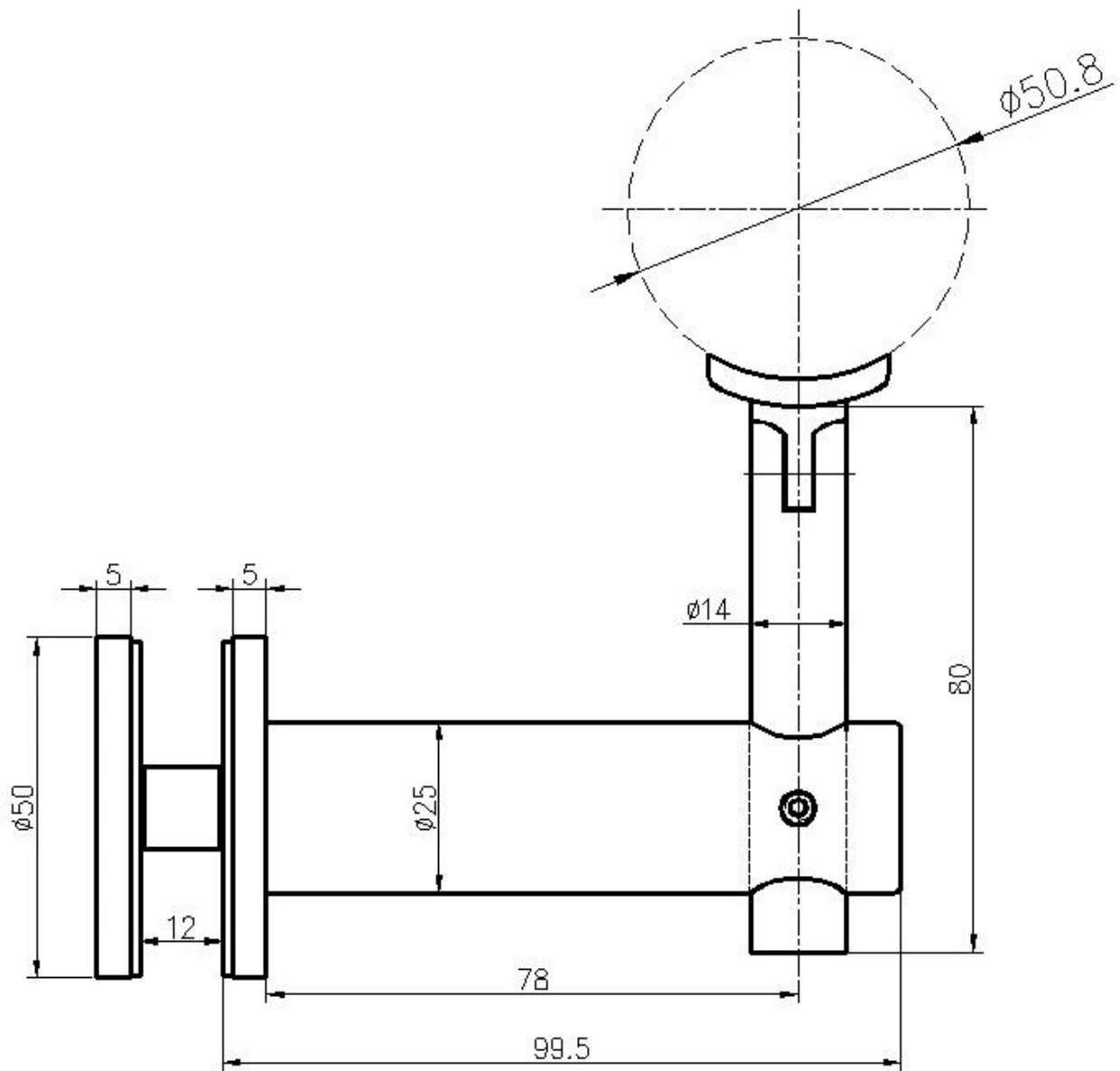
- Modelo # P707
- Material 304/316 de aço inoxidável
- Acabamento: cetim / espelho
- Para 10-19mm de espessura de vidro
- Suporte para corrimão de montagem em vidro
- MOQ 20-100 pcs, dependendo da quantidade de ações
- Para corrimão redondo 38.1 / 42.4 / 50.8mm; corrimão quadrado 38/40 / 50mm

Fotos do suporte de corrimão de vidro P707 -





Desenho para suporte de corrimão de vidro P707



Fotos do projeto do sistema de corrimão de vidro -

