

Suporte de corrimão de vidro de aço inoxidável 316 para trilhos da escada para painéis de vidro de 1/2 "de espessura.

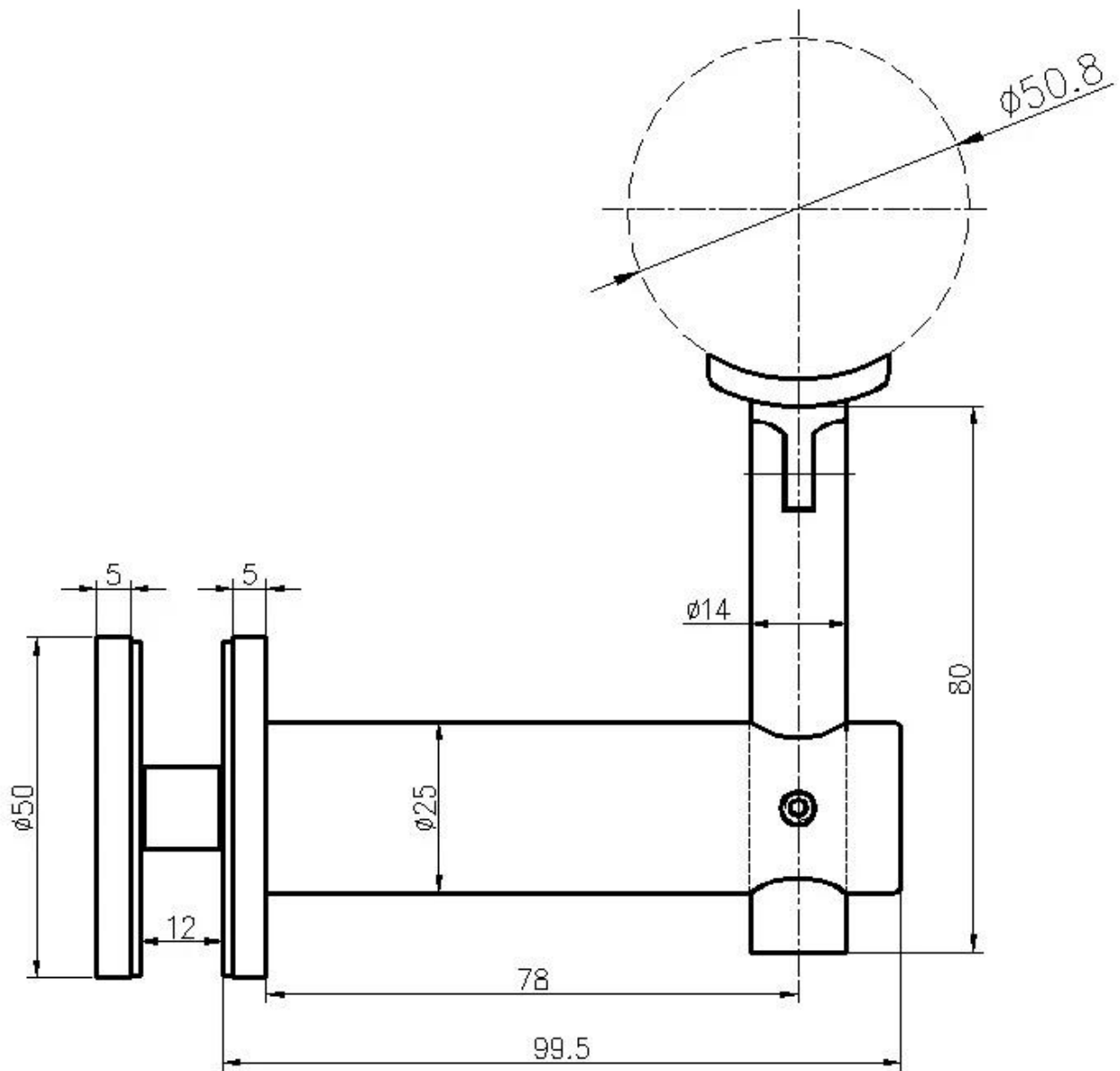
Recursos do suporte para corrimão de vidro, modelo # P707-

1. Material: aço inoxidável 316
2. Acabamento: cetim ou espelho
3. Montagem em vidro, espessura do painel de vidro de 8mm a 12mm
4. Para tubo de corrimão tamanho 38.1mm 42.4mm 50.8mm
5. Aplicado em trilhos de vidro para escadas, varanda, deck etc.

Fotos de Suporte para corrimão de vidro, modelo # P707-



Desenho para suporte de corrimão de vidro, modelo # P707-

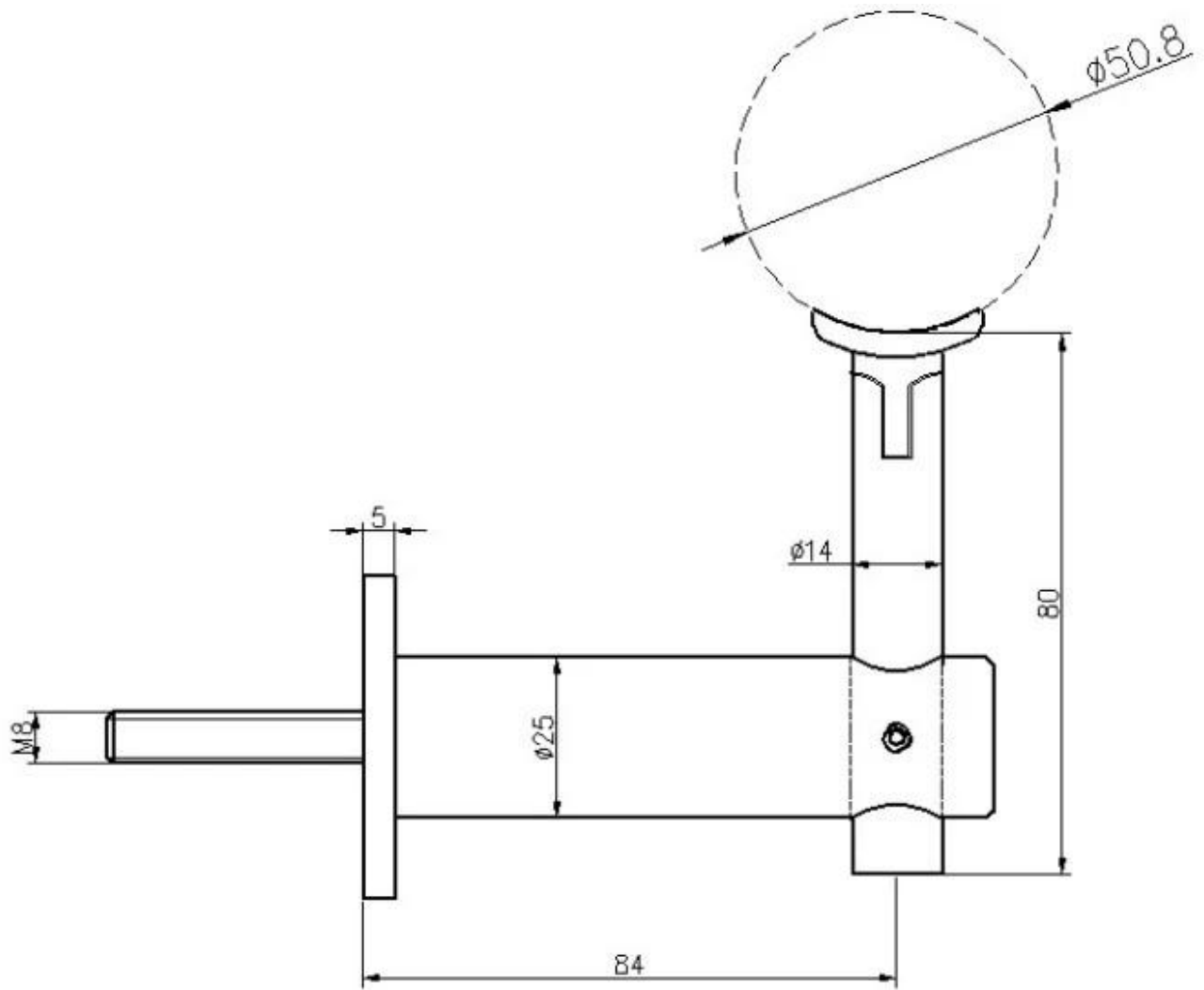


Também temos suporte para corrimão para montagem na parede, modelo # P706



Model No.P706
Handrail Bracket

Desenho para suporte de corrimão de parede, P706



Fotos do projeto do suporte para corrimão de vidro, modelo # P707-



