

40 x 40 mm e 50 x 50 mm de aço inoxidável tubo de montagem ajustável suporte de montagem

Descrições:

Material: aço inoxidável 316 ou 304

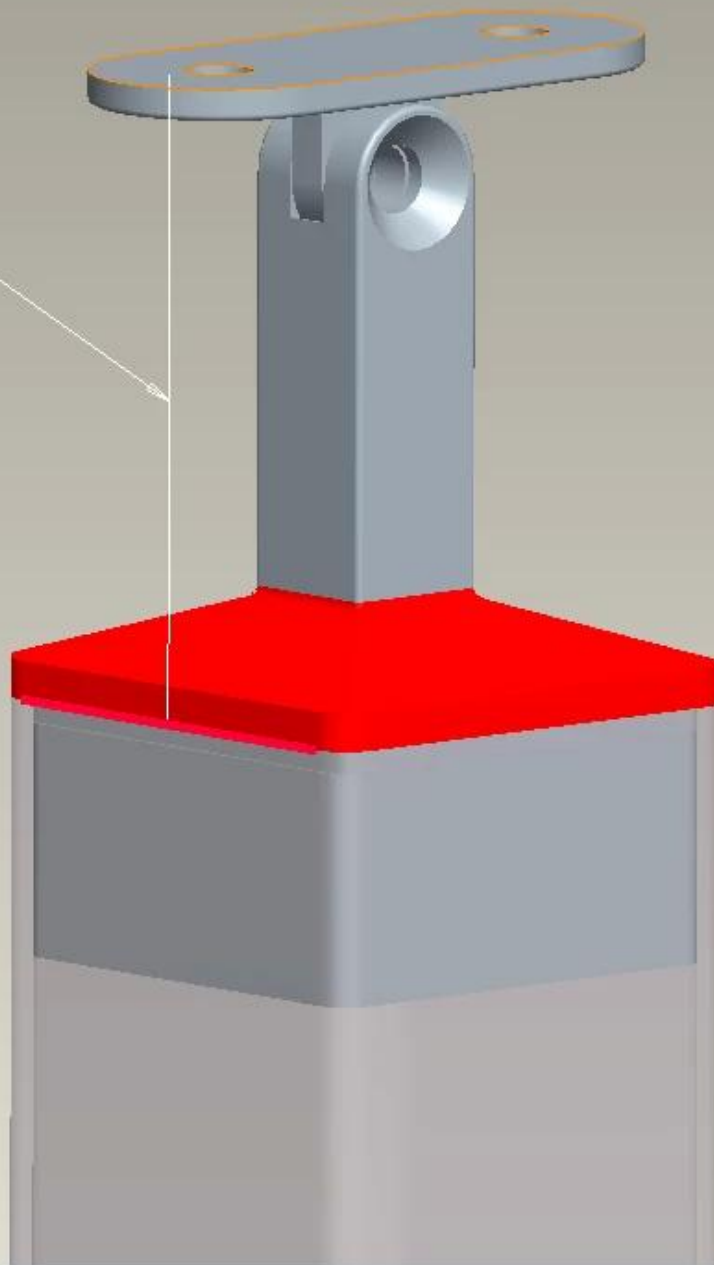
Acabamento: acabamento escovado ou polido

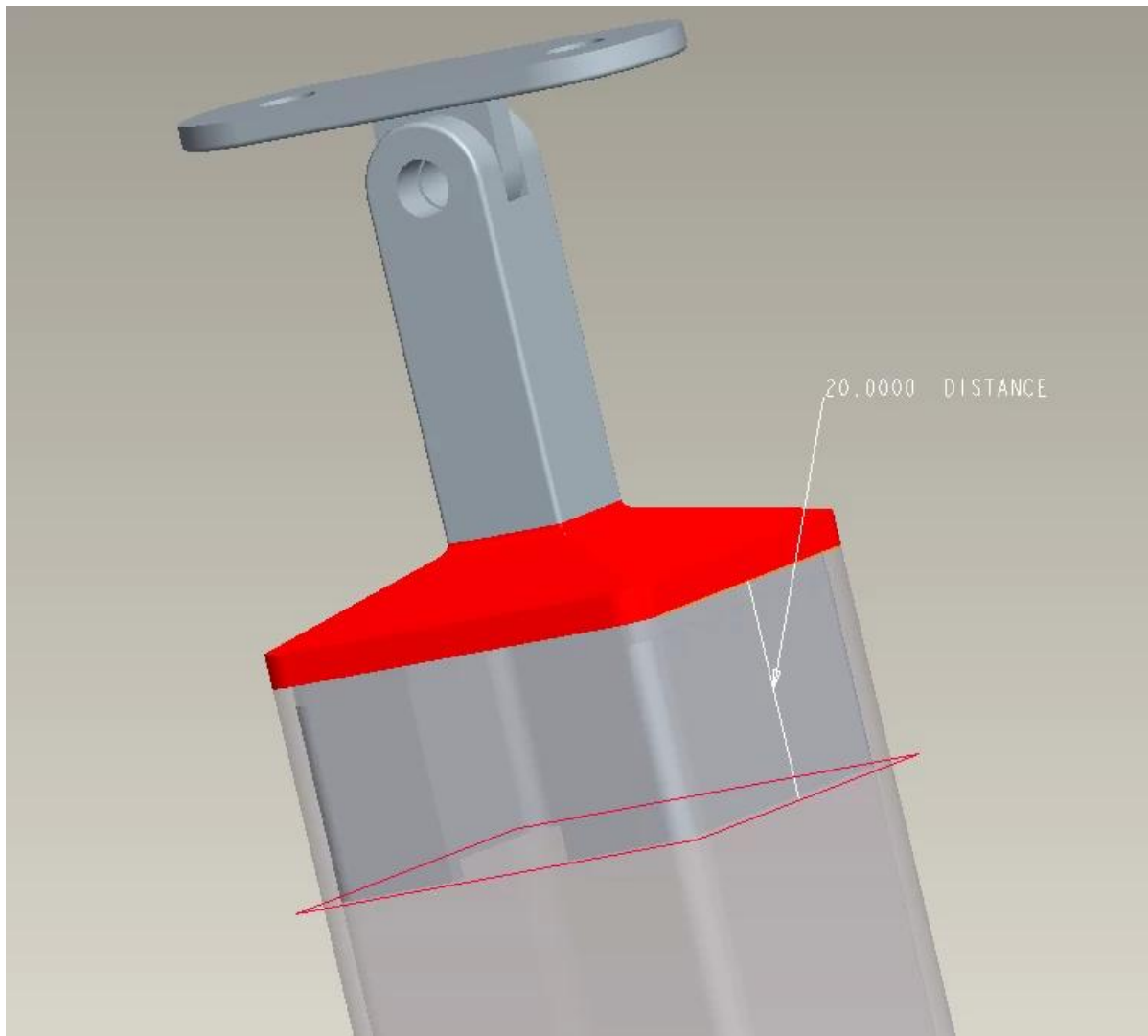
Montagem para espessura de parede de 40 x 40 x 1,5 mm ou tubo quadrado de espessura de parede de 50 x 50 x 1,5 mm

Amostra disponível

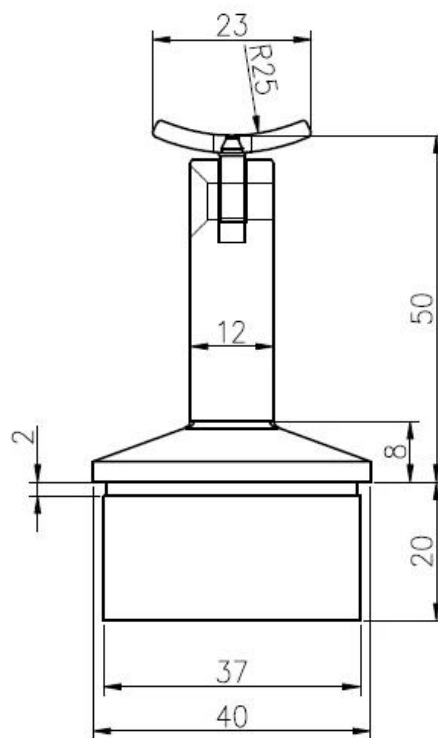
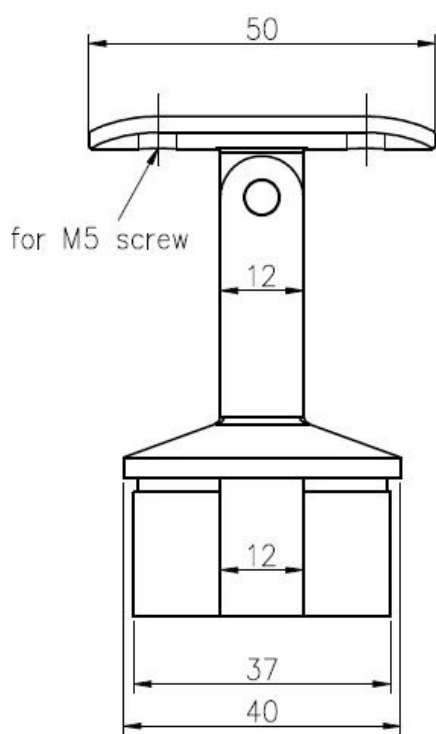


50.0000 DISTANCE

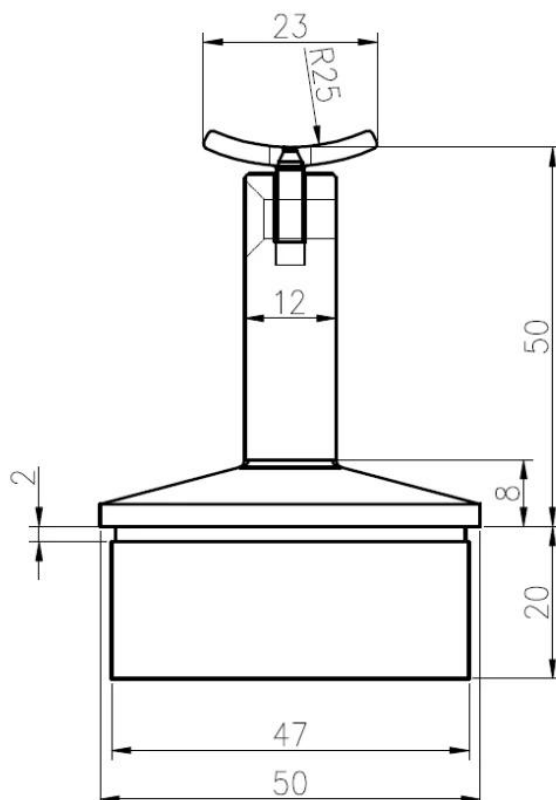
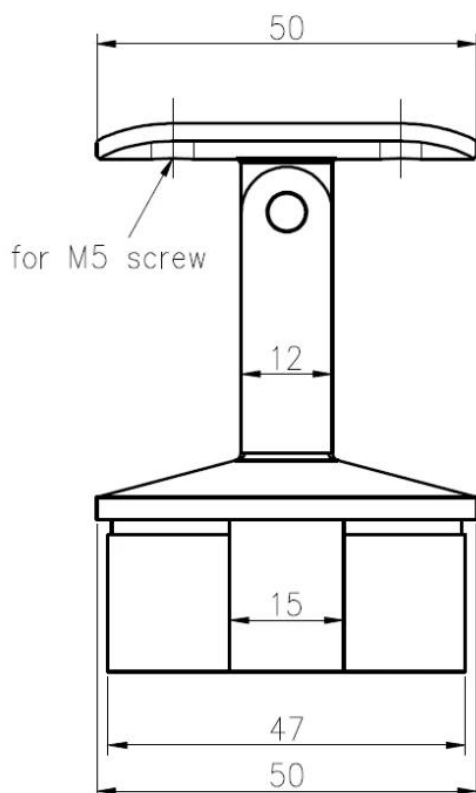




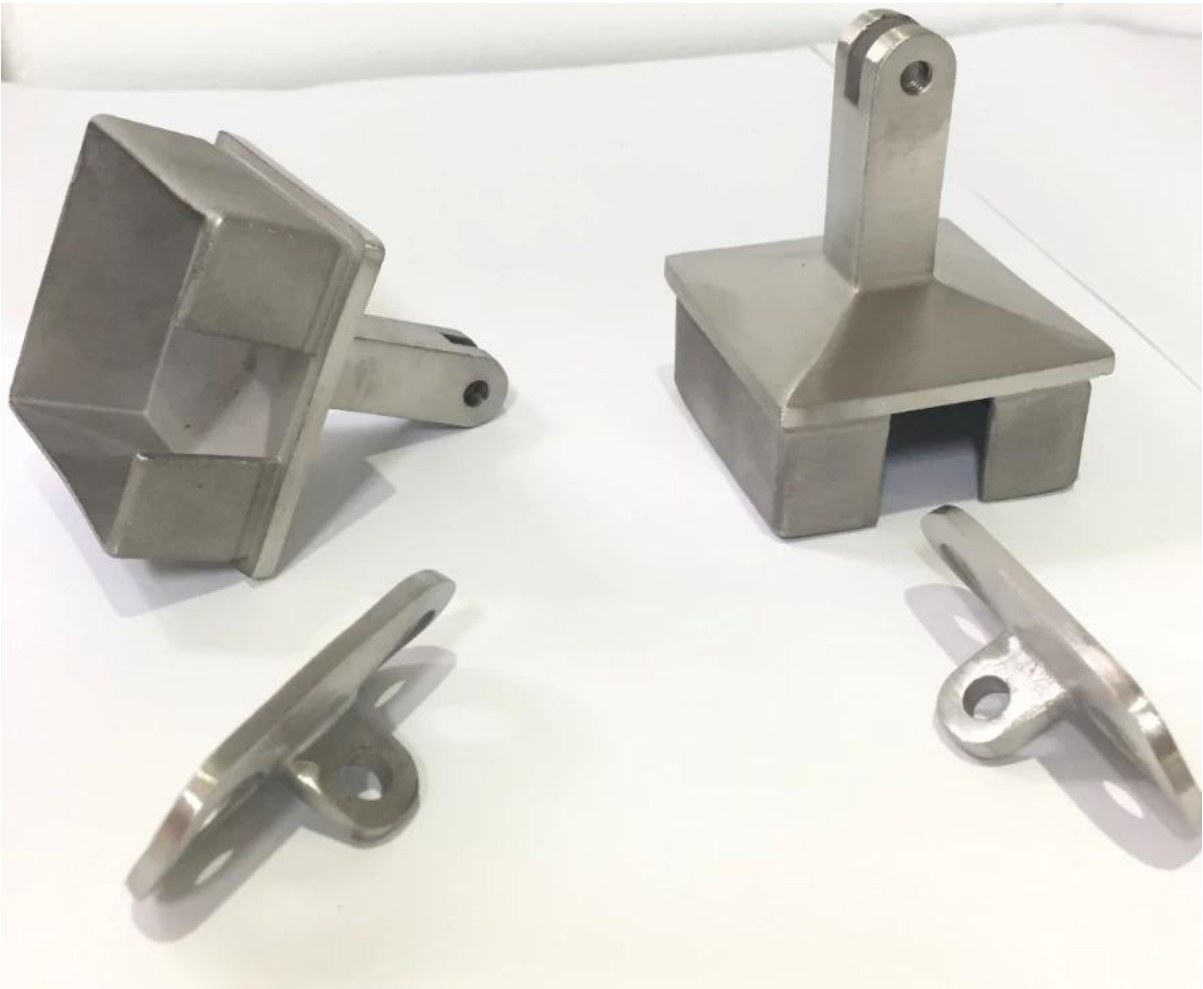
Para desenho de dimensões do modelo de postagem quadrada de 40 x 40 x 1,5 mm:



Para desenho de dimensões 50 x 50 x 1,5 mm quadrado:









Post instalado com as fotos do suporte:

[Poste de balaustrada de aranha com ângulos ajustáveis desligam escada de escada de glas](#)



Obrigado pela sua visita. Qualquer interessado, entre em contato comigo livremente:

O email: [sales02@launch-china.cn](mailto:sales02@launch-china.cn) . Skype: [lançamento-02](#) .

