

Tensor de cabo de aço inoxidável AISI 316 para aplicações em trilhos para cabos de escada, suporte para trilhos de aço ou suporte para trilhos de madeira opcional.

Detalhes do tensor de cabo de aço inoxidável -

Nº do modelo	T803
Tipo de montagem	aço ou madeira
Diâmetro do cabo	normalmente 4mm, 5mm, mas tamanho personalizado também disponível
Terminar	cetim / espelho
MOQ	1 par

Fotos e desenho do tensor de cabo de aço inoxidável modelo T803-

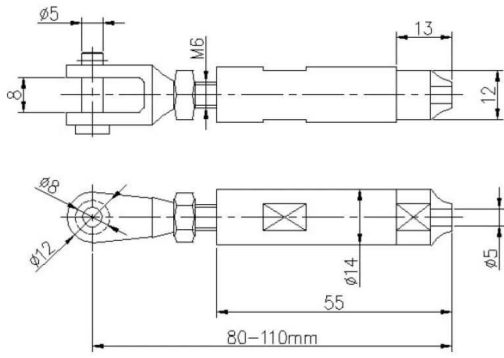
Cable tensioner, model # T803



Model #	T803
Material	Stainless steel 304/316
Finish	Satin / mirror
For cable diameter	4mm , 5mm
1 pair	2 pcs , 1 pcs with normal thread; the other pc with reverse thread



Drawing for cable tensioner, model # T803



Swageless type , no need crimper to tighten cables

Cable tensioner, model # T803



Steel mount with bolt

wood mount with wood screw



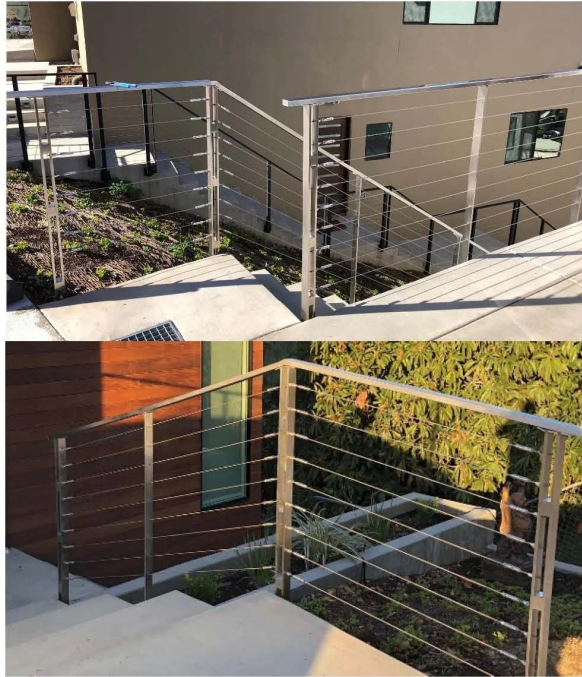




aço inoxidável cabo tensor trilhos fotos galary-

Project photos -

KEBIL 科比奥®





#Outros modelos de tensor de cabo de aço inoxidável -

