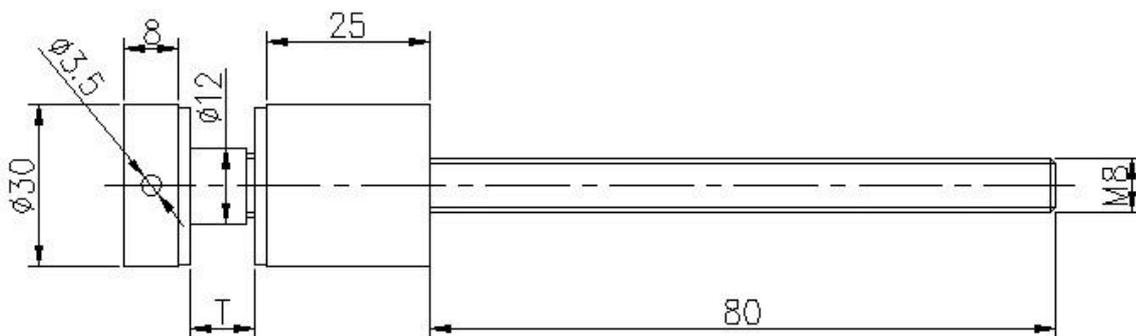


## Descrição

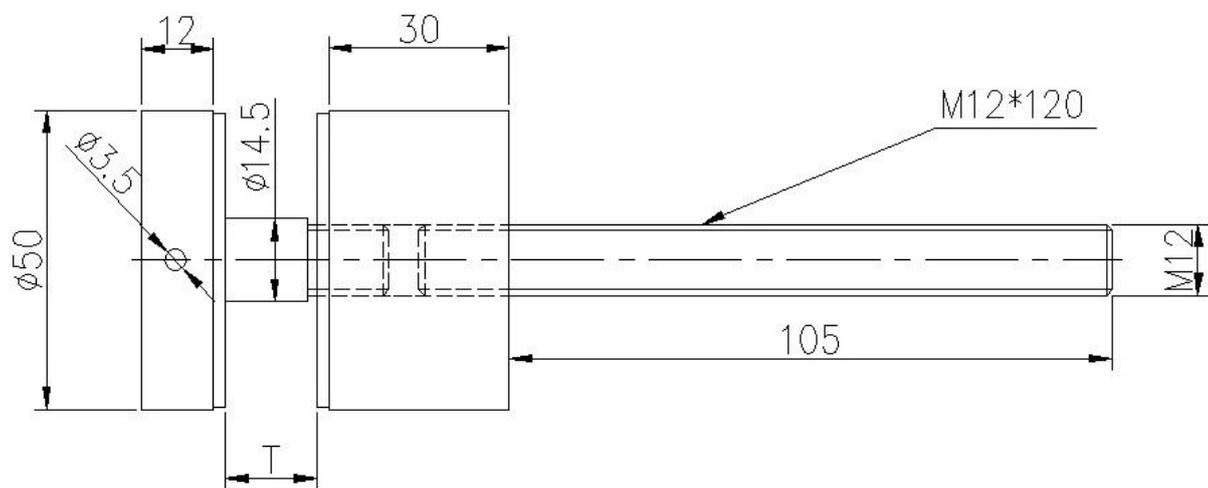
- Material: aço inoxidável da liga 316 de alta qualidade, ou como por sua exigência
- Finish: escovado ou polido
- Diameter 30mm, 50mm ou como por seu requiremnet
- Diameter furo de 16mm necessário no vidro
- Para montagem em aço, concreto ou substrato de madeira
- Para a espessura de vidro: 8-12mm, ou como por sua exigência
- Base, tampa, montagem, arruelas de borracha e anilha são incluídos.
- Sample: disponível para verificar quanlity antes de colocar uma ordem

## Detalhes do produto

Diâmetro do espelho de vidro escovado 30mm (Modelo No. SF-30)

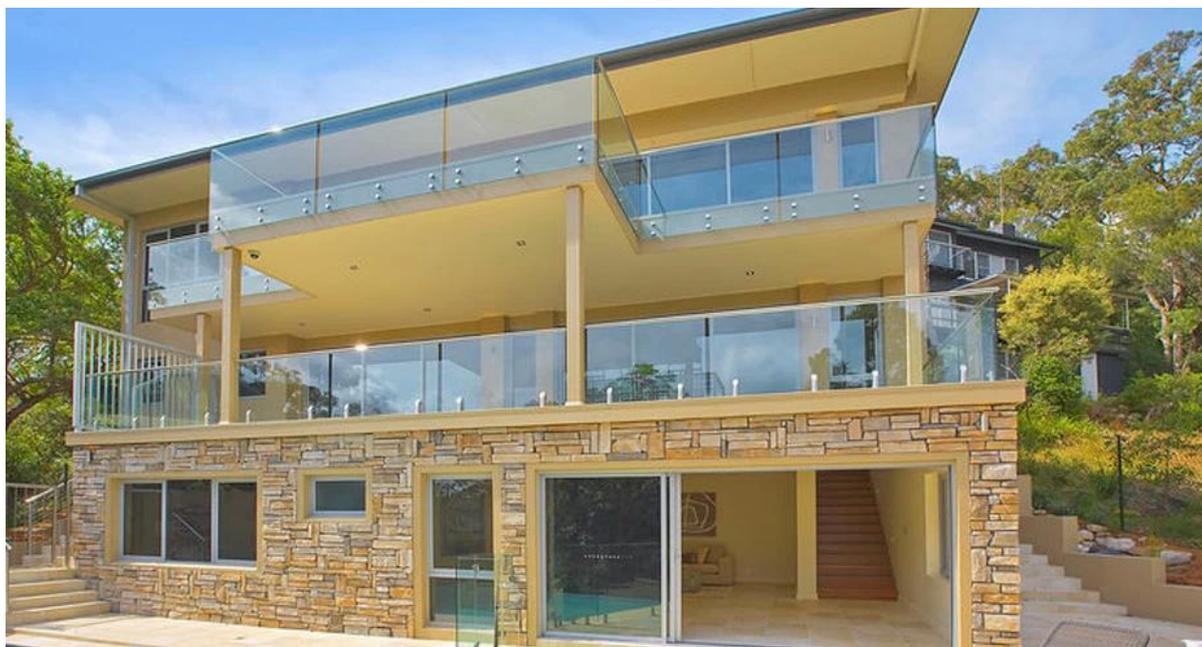


Diâmetro polido do standoff 50mm (modelo No. SF-50)



Show do projeto

Intervalo de vidro para varanda ao ar livre



Intervalo de vidro para uso interno



Embalagem & Entrega

- Uma peça em um saco de plástico, em seguida, em uma caixa. 8-16 caixas em uma caixa.
- Tempo de entrega: 3-5 dias por via aérea. 10-15 dias por mar
- Prazo de execução regular: 7 dias após o pagamento se os produtos estão nos estoques. 15-20 dias após o pagamento se os produtos não estão nos estoques. Depende da quantidade.

Uma peça em um saco de plástico, em seguida, em uma caixa branca.



8-16 caixas em uma caixa.



Parafusos de embalagem separadamente



Precise umas citações ou algumas perguntas, deixam por favor uma mensagem.  
Ou contacte-me como abaixo info. Vai voltar para você o mais rapidamente possível!  
Para qualquer consulta urgente, entre em contato com wechat: 973219879 ou o que está acima: +86  
13530506265

KEBIL 科比奥®

深圳市朗驰商贸有限公司  
SHENZHEN LAUNCH CO., LTD.

朗驰国际有限公司  
LAUNCH INTERNATIONAL LIMITED.

**董 萍** Doris Dong

Senior Sales Representative

☎ (86) 135 3050 6265

---

深圳市南山区南山大道1092号亿利达大厦B区3栋5003

Room 5003, Building 3, Yilida Building, No.1092  
Nanshan Road, Nanshan District, Shenzhen, China  
postal code 518054

---

☎ (86-755) 8603 7559

☎ (86-755) 8637 2611

✉ sales04@launch-china.cn

🌐 www.launch-china.com

www.chinabalustrade.com