

## Braçadeira de vidro de espigão de aço inoxidável de cor preta para guarda-corpo de vidro sem moldura

### Principais características:

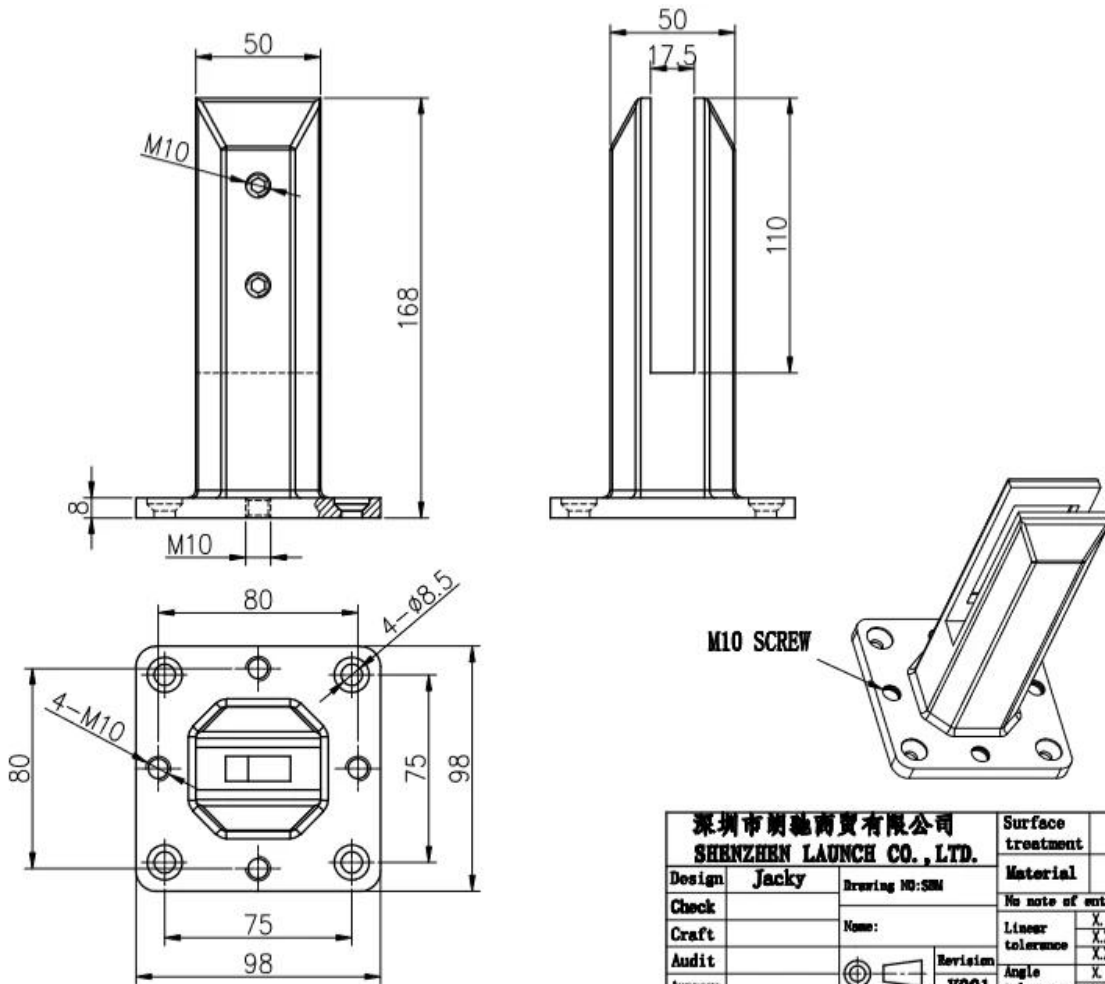
- Australian Standard AS 1926.1-2012: Barreiras de segurança para piscinas
- Aço inoxidável 2205 de grau marinho
- Acabamentos disponíveis em cetim, espelho e eletrogalvanização em cores variadas
- Fácil instalação DIY
- Os espigões podem ser instalados por meio de uma placa de base
- Friction Fit Glass (nenhum orifício no vidro necessário)
- Adequado para vidro de 8-13,52 mm de espessura
- Perfil frontal de 50 mm
- 4 x 11 mm contra furos afundados para instalação de parafuso de madeira ou parafuso escareado
- 4 furos extras na placa de base com parafusos para **ajuste de nivelamento**
- Adequado para Balaustrada de Vidro ou Aplicação de Cerca de Piscina
- Grandes estoques disponíveis para modelos de venda quente

Nome do Produto	<b>Braçadeira de vidro de espigão de aço inoxidável de cor preta para guarda-corpo de vidro sem moldura</b>
Modelo No.	SBM-3
Nome do sistema	Torneira de vedação de vidro
Material	Aço inoxidável 316 ou Duplex 2205
Acabado	Polido, cetim ou galvanizado em preto / ouro
Instalação	Breve configuração e fácil de instalar
Para espessura de vidro	8-13,52mm
Pacote	Embalagem padrão sem qualquer logotipo, pode ajustar a solicitação do cliente
Termos de pagamento	Depósito de 30% T / T avançado, equilibrado antes do envio
Tempo de entrega	1-2 semanas após a confirmação
MOQ	1 peça por item

### Mostra de produtos:

## **Braçadeira de vidro de espigão de aço inoxidável de cor preta para guarda-corpo de vidro sem moldura SBM-3:**





深圳市朗馳商貿有限公司 SHENZHEN LAUNCH CO., LTD.		Surface treatment	Proportion
Design	Jacky	Material	1:2
Check	Drawing NO: SM	No note of entity size tolerance	
Craft	Name:	Linear tolerance	X ±0.1
Audit	Revision	XX	±0.1
Approve		Angle tolerance	X ±1°
	VO01	XX	±0.5°

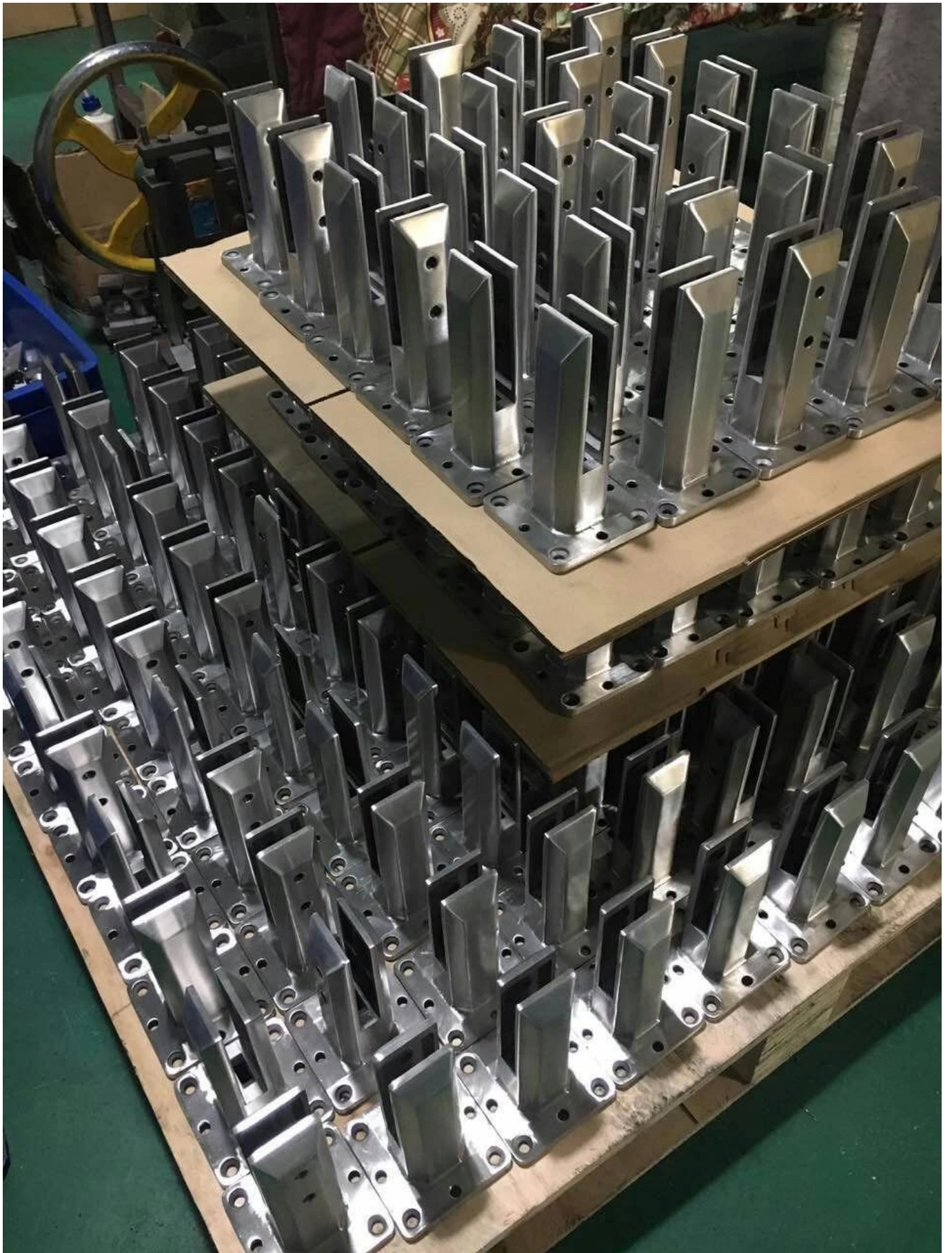
Fotos do projeto:





**Satin Brushed** Braçadeira de vidro de ponta de aço inoxidável para guarda-corpo de vidro sem moldura SBM-3:







**Ouro / preto polido Braçadeira de vidro de ponta de aço inoxidável para guarda-corpo de vidro sem moldura SBM-3:**

**Black Polished**



**Gold polished**

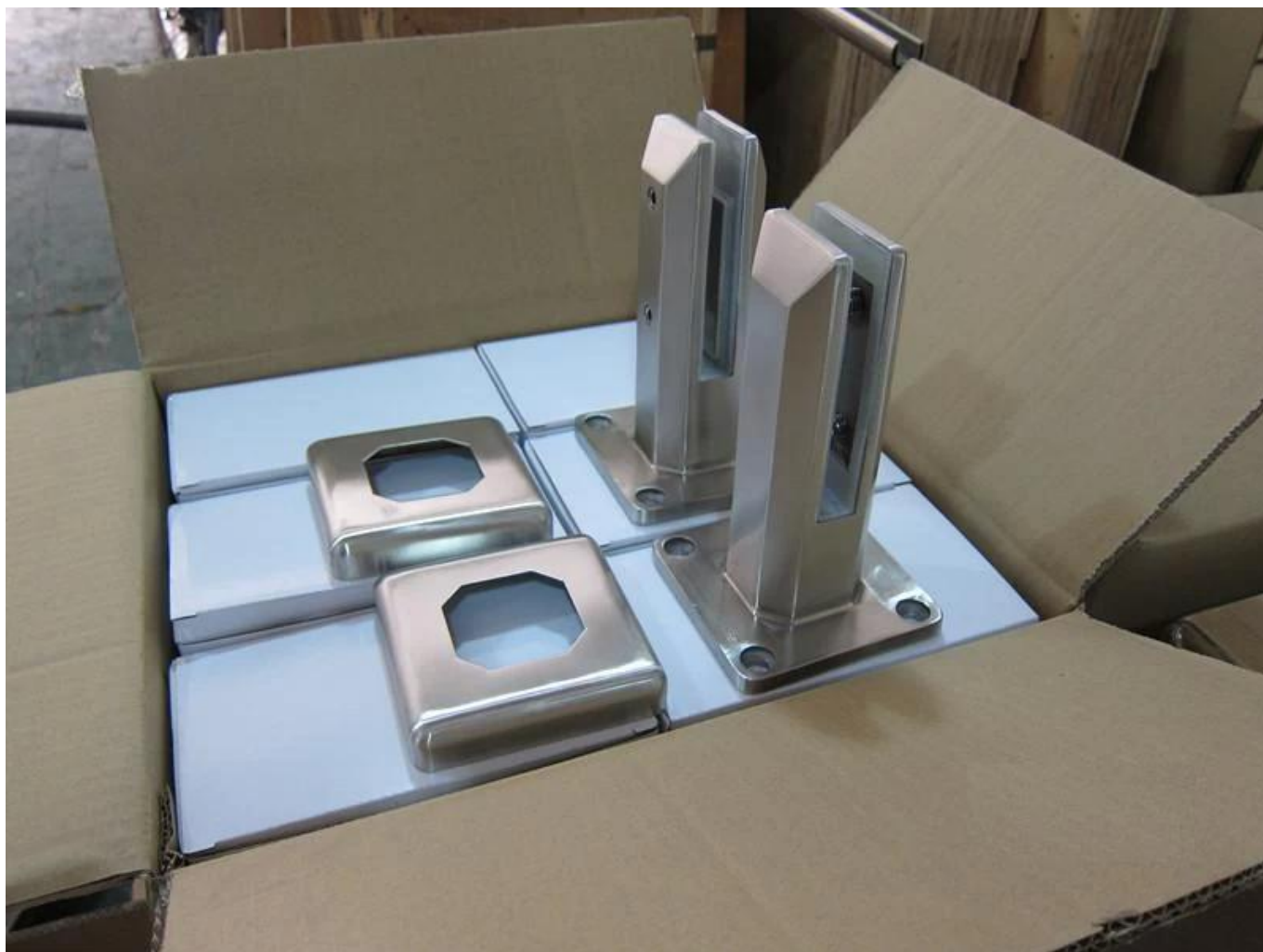


**Embalagem:**









Shenzhen Launch Co., Ltd é uma manufatura profissional com design, produção e vendas de hardware de aço inoxidável, acessórios para corrimão de vidro, acessórios para corrimãos e outros produtos.

#### PORQUE ESCOLHER-NOS

Preço competitivo: manufatura na China continental

Boa qualidade: 14 anos de experiência técnica

Excelente serviço: 14 anos de experiência em exportação em todo o mundo

Projetos diferentes estão disponíveis de acordo com os pedidos do cliente

Shenzhen Launch Co., Ltd was established in 2004, located at Nanshan District, Shenzhen, and one hour by car from Hongkong International Airport. Our main product is high-grade building materials includes stainless steel balustrade post, staircase handrail, balcony guardrail, swimming pool fence and other high-grade building materials. All the products are designed strictly according to the high-end market requirements. We have our own factory in Tangxia Town, Dongguan, has a variety of precision equipment more than 50 sets: CNC lathe, milling machine, punching machine, pipe cutter, argon welder, drilling machine, polisher, etc. which can provide customers with complete product processing services. With the German SPECTRO Spectrometer, we insist on testing every batch of materials to ensure that the material is highly qualified. We also have hardness gauge, secondary element and other test equipment to ensure the products meets customers' requirements.

## ABOUT US





# OUR ADVANTAGE

Please do not hesitate to contact us if you have any requirement regarding our production lines, you can expect a timely reply with professional solutions!



Own factory, shortest lead time.



Can help customers design product drawings based on customer ideas and design engineering installation drawing according to the customer site sketch.



Sample order, trial order acceptable.



Provide material test report to ensure that the material is qualified.



13 years of industry experience, we can help customers recommend the best solution to help customers save cost.

# OUR FACTORY

More than 13 years experience in hardware industry design and processing, we can provide customized services from design to the sample and small batch trial production.







# PRODUCTION PROCESS



Casting



CNC lathe



CNC Milling



Stamping



Drilling & Tapping

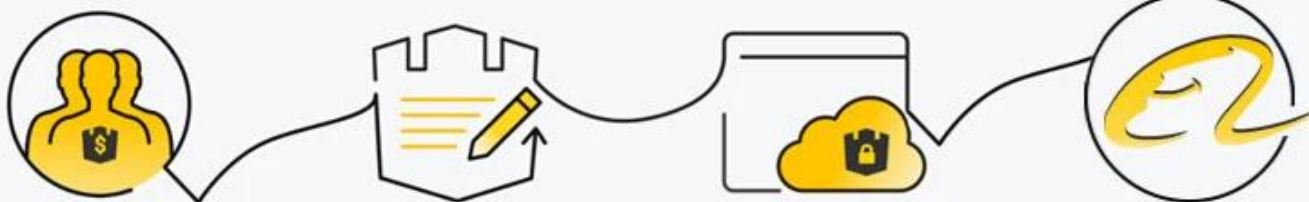


Polishing



# PAYMENT & TRANSPORTATION

Welcome Alibaba Trade Assurance Order!



1 Start an order

2 Negotiate terms with our sales service & confirm order

3 Make payment

4 Alibaba provide full assurance



XPL FedEx Express

EMS

DHL

TNT



Embalagem e entrega

Detalhes de empacotamento :



1. Cada torneira é envolvida em filme plástico e air bag e, em seguida, colocada em uma caixa.
  2. 100 torneiras são embaladas em uma caixa de madeira compensada.
  3. Também pode ser embalado como requisitos do cliente.
- Detalhes da entrega: 10-15 dias úteis após o pagamento.

Contate-nos agora para mais informações!

Email: [sales03@launch-china.cn](mailto:sales03@launch-china.cn)

Celular: +8613686807796