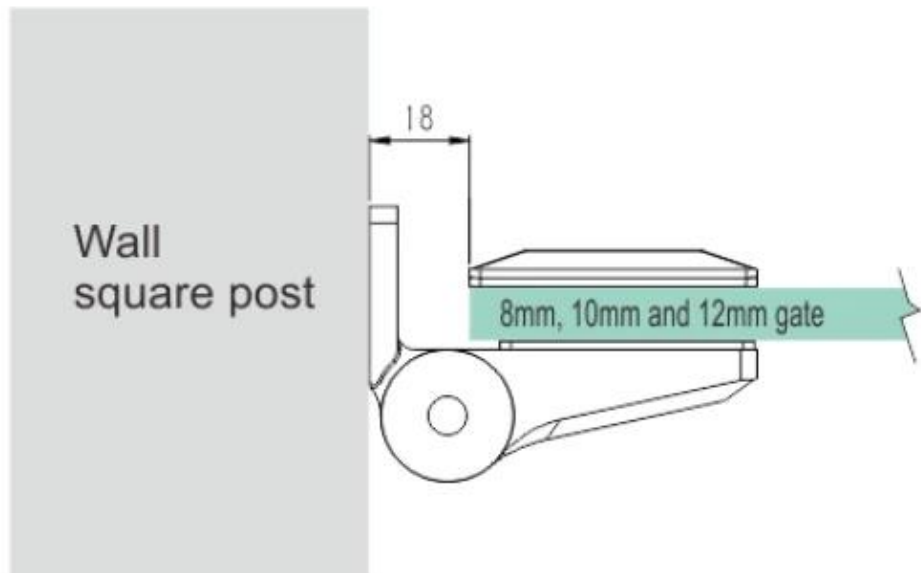


Vidro para vidro auto-fechar dobradiças piscina esgrima uso de vidro de aço inoxidável

Nome do Produto	Vidro para dobradiça de vidro, dobradiça de vidro de carga de mola, dobradiça de vidro suave-close
Número do código	G-G3.
Material	316 aço inoxidável
Acabamento de superfície	Preto fosco, cetim escovado ou espelho polido
Vidro adequado	8mm e 10mm portas de vidro
Modelo	Dobradiça de primavera, dobradiça auto-perto, dobradiça pesada
Carga máxima	45 kgs.
Aplicativo	GlasS piscina esgrima, balaustrada de vidro e trilhos



Copoparaquadropublicaroumurodobradiça:





KEBIL 科比奥®



**Por favor contatónósparamaisem formação:
véspera
O email:sales03@launch-china.cn.
HP / WhatsApp:+8613686807796.**