

Fundição pesada do vidro SS316 para a dobradiça do poste redondo G-R2

Marca: KEBIL

Tipo: vidro para rodar postagem

Material (Composição Química)

304: C≤0,08 Cr: 18,00-20,00 Ni: 8,00-11,00 Si≤1,00 S≤0,030 P≤0,045

316: C≤0,08 Cr: 16,00-18,00 Ni: 10,00-14,00 Si≤1,00 S≤0,030 P≤0,045 Mo: 2,00-3,00

Aplicação: tela de vidro sem moldura

Superfície: Cetim, Espelho

Espessura de vidro: 8mm ou 10mm ou 12mm

Tamanho da porta de vidro: 1200x900mm ou 1500mmx1200mm

Peso: N.W: 0.70KG, G.W: 0.75KG

Instalação: um lado perfure dois orifícios / o outro lado perfure dois orifícios na entrada

Porto de entrega: Shenzhen, China

MOQ: 10 PCS

Prazo de pagamento: L / C, T / T, PayPal, Western Union, pagamento seguro

[Show de produto:](#)

Espelhado:





Cetim-escovado:





Embalagem:





Desenhando:

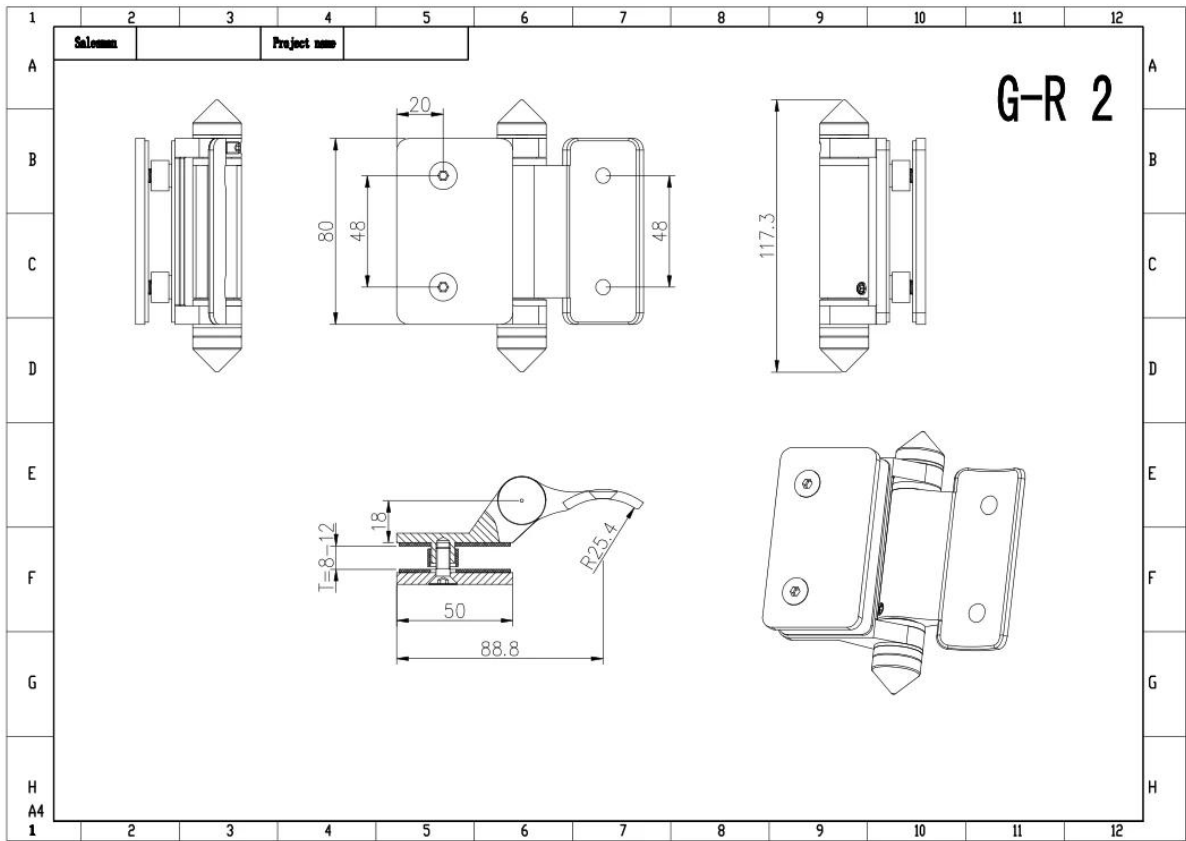
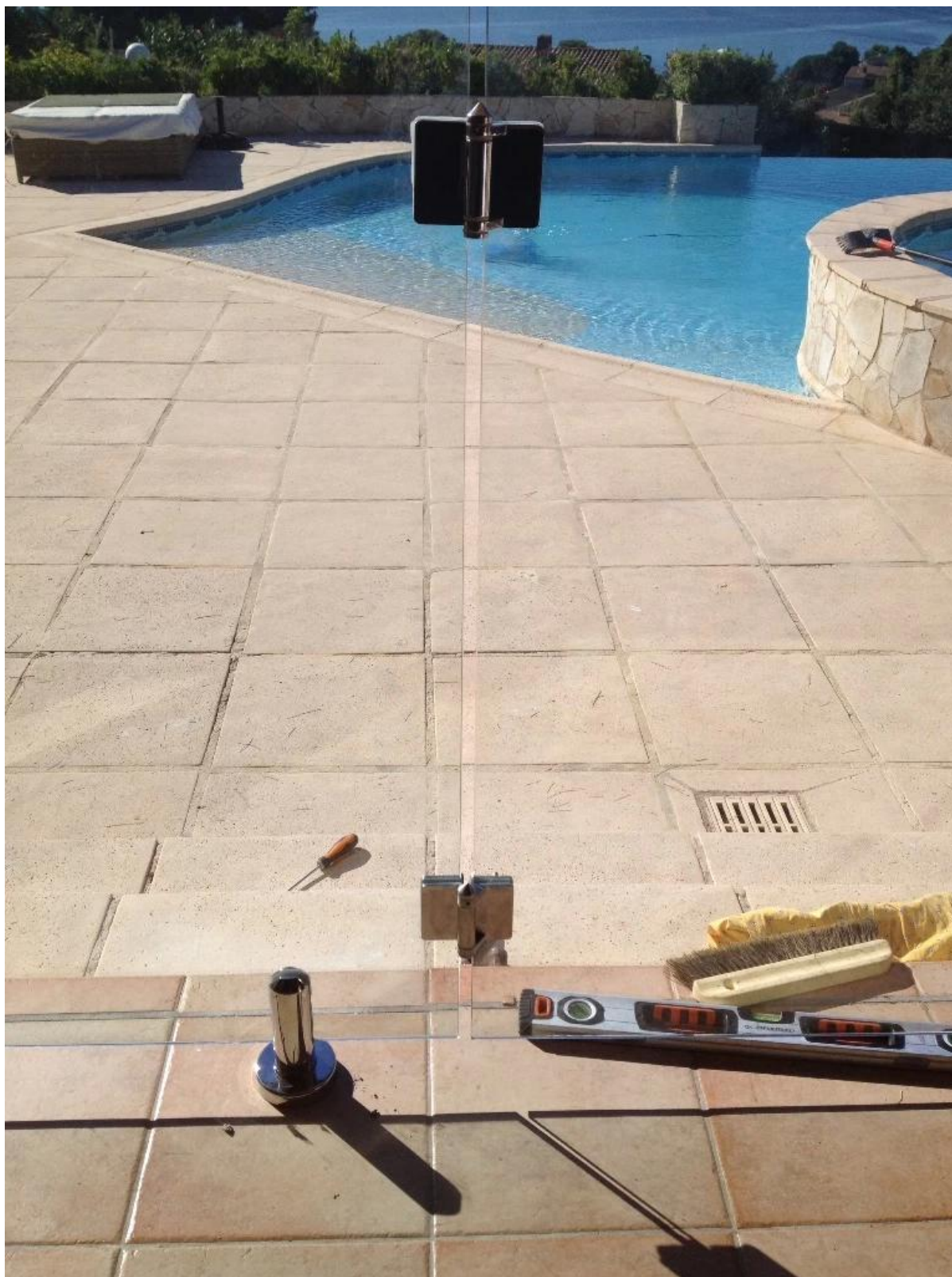


Imagem do projeto:





Bem-vindo a contactar-nos para mais informações:

E-mail: sales03@launch-china.cn

Celular: +8615907334556

Eve Chow

Sales representative

M : +86 159 0733 4556

T : +86 755 8603 7559

E : sales03@launch-china.cn

A : B5-5003, Yilida Bldg, Nanshan District, Shenzhen