

# Balaustrada de alta qualidade em aço inoxidável [Suporte ajustável do corrimão](#)

## Descrição do Produto

---

Produto Namim	Alta qualidade balaustrada de aço inoxidável suporte ajustável corrimão
Material	Aço inoxidável 316
Terminar	Espelho polido ou acetinado escovado
Montagem	parede suporte de corrimão montado
Modelo não.	P706
Placa adaptadora	Placa adaptadora de raio e placa adaptadora plana ambos disponíveis
Eunstalação	Instale na parede para apoiar o tubo de corrimão redondo ou plano.
Aplicação	Suporte de corrimão de parede para corrimão de aço inoxidável, varanda, escadas, corrimão de convés
MOQ	Sem limite. Poderia pedir como por sua exigência do trabalho.
Amostra	Disponível para verificar qualidade antes do pedido
Inspeção de fábrica	acessível
Embalagem de segurança	Saco plástico de bolhas - caixa de cartão - caixa
OME & Serviço ODM	UMAdisponível
Suporte de corrimão personalizado	UMAdisponível. Nós somos fábrica.

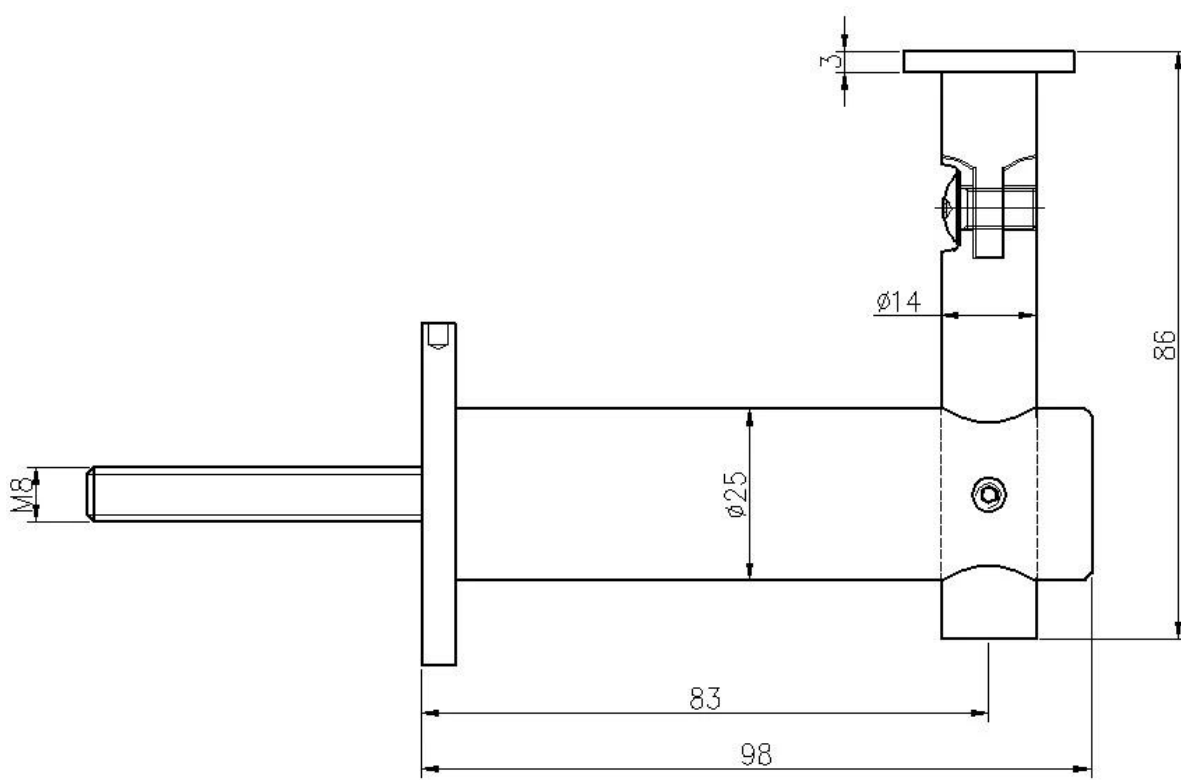
## Detalhes ajustáveis do suporte do corrimão

---



**P706**

Desenho técnico de suporte de corrimão ajustável



Todos os suportes de corrimão que nós fornecemos

STAINLESS STEEL BALUSTRADE AND FITTINGS

SHENZHEN LAUNCH CO., LTD

http://www.chinabalustrade.com

Part No.	Material	Finish	Size
• P702R	• AISI 304	• Satin	A B C D
	• AISI 316	• Mirror	85 60 70 65
			E
			R:21.5

Part No.	Material	Finish	Size
• P703	• AISI 304	• Satin	A B C D
	• AISI 316	• Mirror	85 60 70 12
			E
			R:21.5

Part No.	Material	Finish	Size
• P703R	• AISI 304	• Satin	A B C D
	• AISI 316	• Mirror	65 60 70 12
			E
			R:21.5

Part No.	Material	Finish	Size
• P704	• AISI 304	• Satin	A B C D
	• AISI 316	• Mirror	65 60 70 12
			E F G
			43 40 15

Part No.	Material	Finish	Size
• P705	• AISI 304	• Satin	• as per drawing
	• AISI 316	• Mirror	

Part No.	Material	Finish	Size
• P706	• AISI 304	• Satin	• as per drawing
	• AISI 316	• Mirror	

Part No.	Material	Finish	Size
• P707	• AISI 304	• Satin	• as per drawing
	• AISI 316	• Mirror	

Part No.	Material	Finish	Size
• P708	• AISI 304	• Satin	• as per drawing
	• AISI 316	• Mirror	

**END CAP**

Part No.	size				Material	Finish
	A	B	C	D		
LCH-209/25.6	25	6	22	10	• AISI 304	• Satin
LCH-209/30	30	5	27	12		
LCH-209/33	33	5	30	12	• AISI 316	• Mirror
LCH-209/38	38	5	35	12		
LCH-209/40	40	5	37	12	• AISI 304	• Satin
LCH-209/43	43	5	40	12		
LCH-209/50.8	50.8	5	47.8	12	• AISI 316	• Mirror
LCH-209/63.5	63.5	6	60.5	12		
LCH-209/43	43	3	40	12	• AISI 304	• Satin
LCH-209/50.8	50.8	3	47.8	12		

Part No.	size					Material	Finish
	A	B	C	D	E		
LCH-211/20	20	20	11	5	12	• AISI 304	• Satin
LCH-211/25	25	25	22	5	12		
LCH-211/30	30	30	27	5	12	• AISI 316	• Mirror
LCH-211/40	40	40	37	5	12		
LCH-211/50	50	50	47	5	12	• AISI 304	• Satin
LCH-212	40	20	10	5	12		

Part No.	size				Material	Finish
	A	B	C	D		
LCH-213/43	43	22	40	12	• AISI 304	• Satin
LCH-213/50.8	50.8	25	47.8	12		

Part No.	size				Material	Finish
	A	B	C	D		
LCH-214/43	43	6	40	12	• AISI 304	• Satin
LCH-214/50.8	50.8	10	47.8	12		

## Ajustável Embalagem de suporte de corrimão

1. Saco plástico de bolhas - caixa de cartão - caixa
2. Ou embalagem como requesements dos clientes



## Perguntas frequentes

---

**1. você é de fábrica?**

Sim, nós somos fábrica.

**2. você oferece amostras grátis?**

Sim, nós oferecemos amostras grátis, mas os clientes precisam pagar taxas expressas.

**3. quais os materiais que você tem?**

Temos o material de aço inoxidável 304, 316, 316L e Duplex 2205.

**4. qual é o seu MOQ?**

MOQ de ordem necessária é de 1 pc.

**5. Que tipo de pagamento você aceita?**

Nós aceitamos o pagamento de T / T, LC, PayPal, União ocidental, etc.

**6. Qual é o seu prazo de pagamento?**

Nosso prazo de pagamento é T / T □100% ou 30/70□ ou L / C na vista.

**7. Qual é o seu tempo de entrega?**

Nosso prazo de entrega é de 5 dias a 30 dias com base na sua quantidade.

**8. você oferece OEM & Serviço do ODM?**

Sim nós oferecemos o serviço de OEM e ODM.

**9. você oferece serviço pós-venda?**

Sim, nós oferecemos o serviço pós-venda. Qualquer reclamação para encomendas será tratada dentro do prazo de 12 horas.

## **Contato**

---

Qualquer dúvidas ou perguntas, por favor deixe uma mensagem. Entraremos em contato o mais breve possível!

Para qualquer inquérito urgente, por favor entrar em contato como abaixo:

-Email: sales04@launch-china.cn

-Tel: (86-755) 8603 7559

-Skype: launch\_04

-Mob / whats APP: + 86-1353050626

-What: Doris\_dp

KEBIL 科比奥®

深圳市朗驰商贸有限公司  
SHENZHEN LAUNCH CO., LTD.

朗驰国际有限公司  
LAUNCH INTERNATIONAL LIMITED.

**董 萍** Doris Dong

Senior Sales Representative

☎ (86) 135 3050 6265

---

深圳市南山区南山大道1092号亿利达大厦B区3栋5003

Room 5003, Building 3, Yilida Building, No.1092  
Nanshan Road, Nanshan District, Shenzhen, China  
postal code 518054

---

☎ (86-755) 8603 7559

☎ (86-755) 8637 2611

✉ sales04@launch-china.cn

🌐 www.launch-china.com

www.chinabalustrade.com