

Suporte de corrimão em aço inoxidável polido para trilhos de vidro de vidro temperado de 1/2 polegada.

1) Especificações. para suporte de corrimão de montagem em vidro de aço inoxidável-

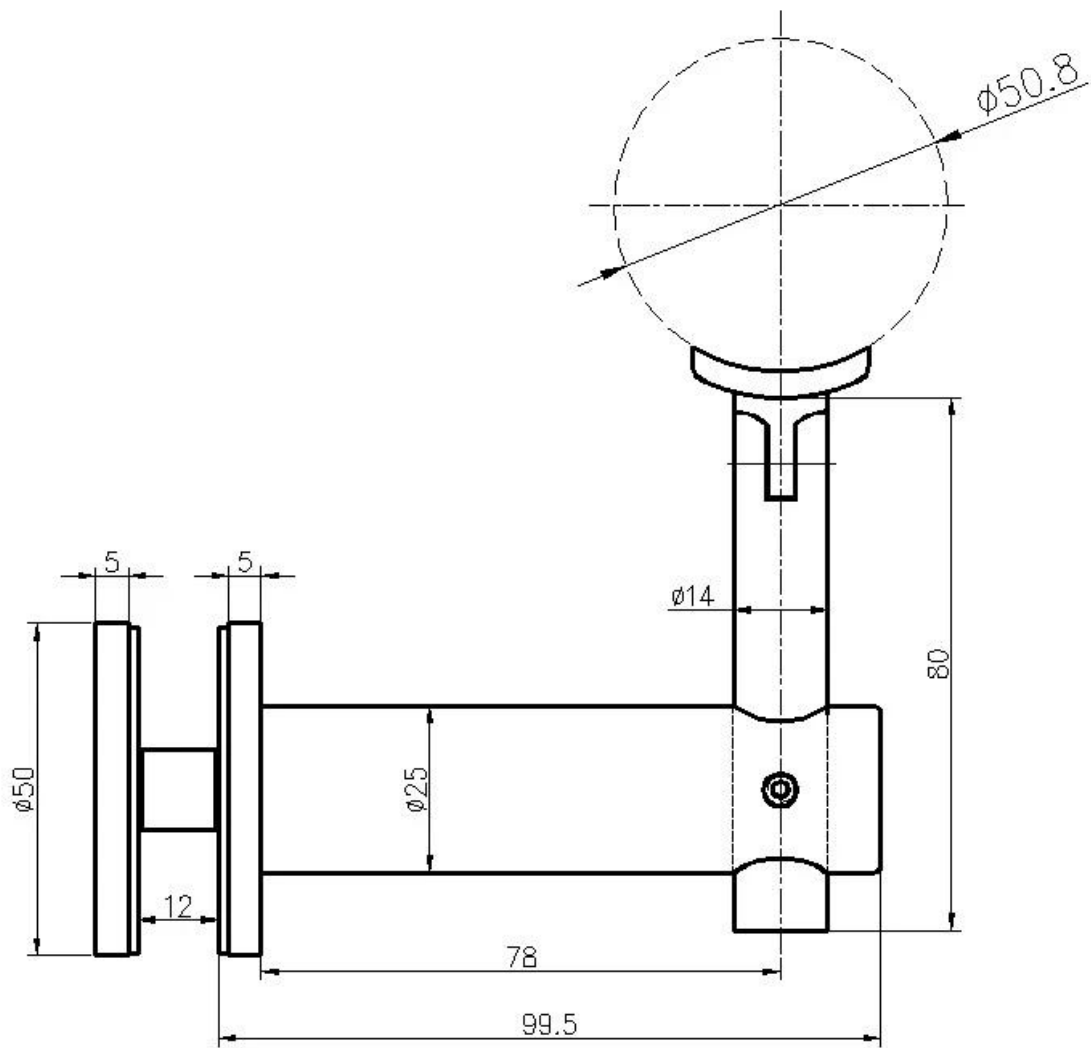
Item	suporte de corrimão de montagem em vidro
Item número.	P707
Material	Aço inoxidável 304/316
Terminar	polido, escovado, preto
Espessura do vidro	10-19mm
Tipo de montagem	faça você mesmo
Para o tamanho do tubo do corrimão	38,1mm, 42,4mm, 50,8mm
MOQ	10 PCS
Termo de pagamento	TT; Paypal
Porto Maritimo	SHENZHEN

2) Fotos para suporte de corrimão de montagem em vidro de aço inoxidável-



P707

Desenho para suporte de corrimão de montagem em vidro de aço inoxidável polido, P707



3) Fotos do projeto do suporte de corrimão de montagem em vidro de aço inoxidável polido para trilhos de vidro









4) Fotos da produção do suporte de corrimão de montagem em vidro de aço inoxidável polido para trilhos de vidro

