

## Descrição do Produto

1. Grau: SUS316, SUS316L, DUPLEX2205
2. Espessura do vidro: 10 mm - 13,52 mm
3. Acabamento: cetim ou espelho polido
4. Certificação: ISO9001, CCC

Nome do Produto: Spigots de balaustradas de vidro, torneira de cerca de piscina de vidro de aço inoxidável

Material: aço inoxidável

Número do modelo: RBM

Montado: Pavimentos

Aplicação: Esgrima sem moldura & Balaustrada

## Produtos Show

- Tratamento de superfície mate acetinado



- Tratamento de superfície brilhante polido espelho



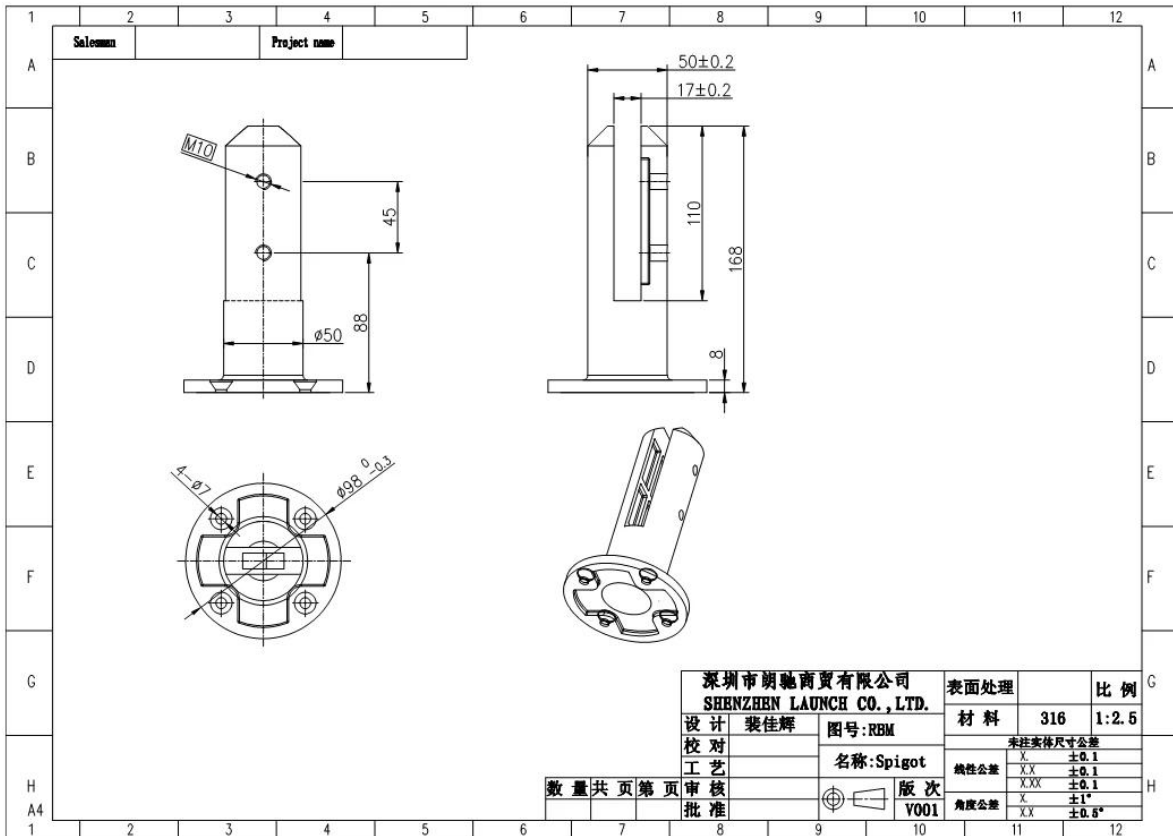
Mais fotos:



Embalagem:



Desenho técnico:



Mais cores disponíveis:

**Black Polished**



**Gold polished**





### Embalagem & Entrega

Detalhes de empacotamento :

1. Cada espigão é envolvido com filme plástico e air bag, e depois colocado em uma caixa.
2. 100 espigões são embalados em um caso de contraplacado pântano.
3. Também pode ser embalado como requisitos dos clientes.

Detalhes da entrega: 10-15 dias úteis após o pagamento.

Nossas certificações



ISO  
9001:2008  
REGISTERED



## Shenzhen Launch Co.,Ltd



[www.launch-china.cn](http://www.launch-china.cn)

Contato

Eve Chow

Email: [sales03@launch-china.cn](mailto:sales03@launch-china.cn)

Mob / WhatsApp: +8615907334556

Eve Chow

Sales representative

M : +86 159 0733 4556

T : +86 755 8603 7559

E : sales03@launch-china.cn

A : B5-5003, Yilida Bldg, Nanshan District, Shenzhen