

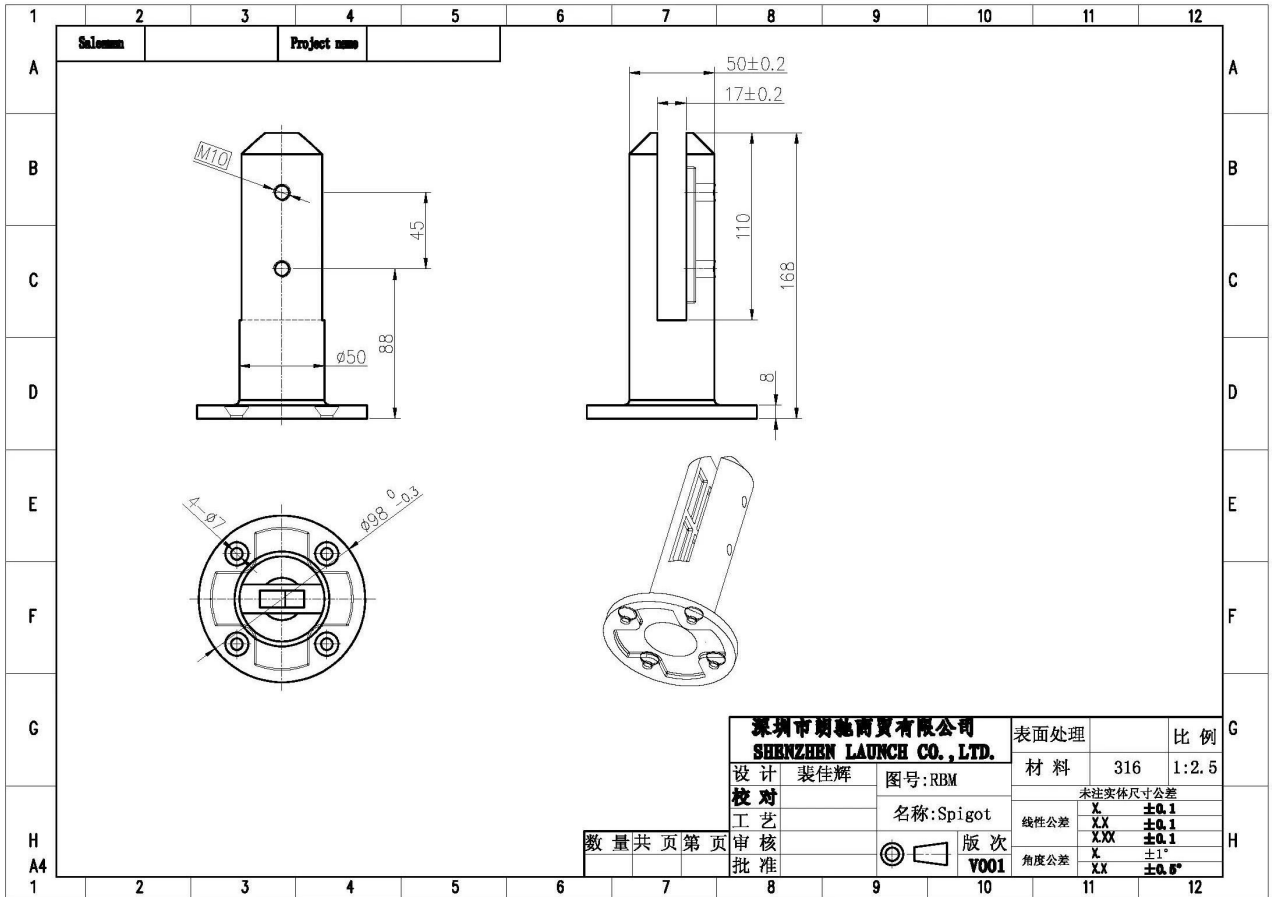
SS316 China Fabricação Elenco Balustrade Varanda Ferroviário Escada Nadar Cerca Da Cerca De Aço Inoxidável Spigot De Vidro

Descrição do Produto

Produto Mamim	SS316 China Fabricação Elenco Balustrade Varanda Ferroviário Escada Nadar Cerca Da Cerca De Aço Inoxidável Spigot De Vidro
Material	Duplex 2205 / aço inoxidável 316
Padrão	Norma australiana AS 1926.1-2012 : Barreiras de segurança para piscinas
Instalação	Furos afundados do contador de 4 x de 11mm para o parafuso da madeira ou a instalação escareada do parafuso
Terminar	Espelho polido / acetinado escovado
Para Glass Tsordidez	8-13.52mm (NENHUM orifício requerido no vidro)
Altura	168 mm
Tamanho da capa base	diâmetro 100mm
Montagem	Montagem em superfície / chão
Método de fabricação	Fundição (alta qualidade)
Detalhes da embalagem	1) uma peça em um saco plástico de bolhas, em seguida, em uma caixa branca 2) 12 peças em caixa de papelão de 365x330x230mm 3) Embalagem como exigências de clientes
Aplicação	Vedação da piscina / varanda / de convés / de escada guarda-corpo de vidro
Inspeção de fábrica	acessível
Sampla	acessível
MOQ	10 peças. Poderia pedir como por seu trabalho requerimento.
OEM & ODM Serviço	acessível

Torneira de vidro de aço inoxidável de cerca de piscina de nataçãDestails

1) Desenho de Spigottechnical de vidro de aço inoxidável da cerca da associação da nadada



2) fotos de spigot de cerca de piscina de vidro



RBM



SBM



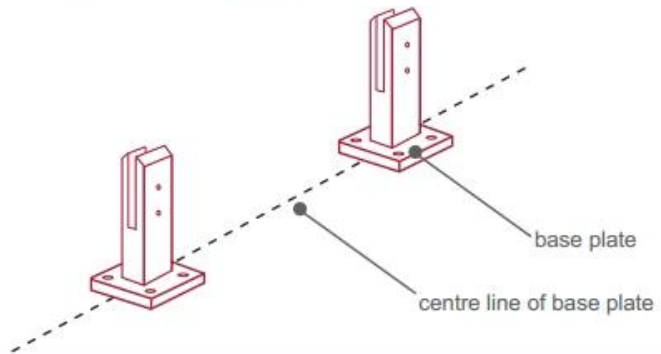
3) Guia de instalação do espigão de vedação da piscina de vidro



fixing method: base plate spigots

Mark out the centre line of proposed glass fence with a chalk line. Determine clamp location based on a sheet size (recommendation on pages 1 & 2). Use base plate as a template to mark out the hole positions and drill holes to suit.

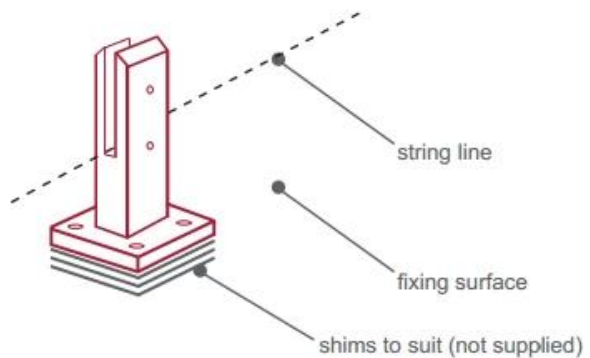
Note: Do not exceed 100mm gaps between glass panels. Optimum gap is 40mm to 60mm



Now the base plated spigots can be fitted to the floor and plumbed via shims (not supplied) under the base plates. Be sure to tighten firmly as the smallest of movement at the base plate will result in noticeable movement at the bottom of the glass fence.

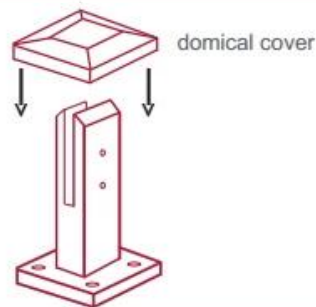
Tip: By setting the two outer spigots of your total span, a string line can be run in the 'throat' of the spigots, giving correct height for all spigots in between

Note: Do not exceed 100mm gap from the fixing surface to the bottom of the glass



When all spigots are installed, slip domical cover the top of the spigot to hide fixings. It will be necessary to turn the adjustment screws on the spigot face all the way in to allow cover to pass over

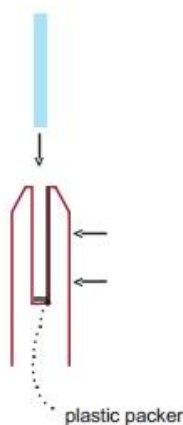
Note: Same installation method applies to round base plate spigot



The glass is then installed to the spigots. Place plastic packers between glass & spigot, at no stage should glass touch the metal

How adjustability works:

1. Place glass in spigot
2. Fix/ tension glass both sides with allen key



Embalagem de segurança de torneira de vedação de piscina de vidro

1. Um pedaço em um saco plástico de bolhas, em seguida, em uma caixa branca.
12 peças em caixa de papelão de 365x330x230mm.

2. Embalagem como requelements dos clientes.



Projetos de torneira de vidro de aço inoxidável de cerca de piscina de natação







Perguntas frequentes

1. qual o material que você tem?

SS304, SS316, SS316L, duplex 2205, ect.

2. você pode me enviar toda a sua lista de preços?

Desculpe, como o preço relacionado a muitos fatores, tais como quantidade, tipo de material, tratamento de superfície e assim por diante, nós oferecemos-lhe a citação exata depois que nós confirmamos suas exigências detalhadas.

3. você oferece OEM & Serviço do ODM?

Sim, nós podemos fazer os produtos de acordo com seus desenhos técnicos ou amostras. Nós somos profissionais em fundição de investimento, fundição, estamperia, usinagem CNC, etc.

4. Que tipo de pagamento você aceita?

T / T, L / C, PayPal, união ocidental, etc.

5. qual é o seu prazo de pagamento?

T / T (30/70) ou L / C na vista.

6. Qual é o seu tempo de entrega?

Dentro de 5 dias úteis para itens de venda quente. 15-25 dias úteis para pedidos de banho.

7. você oferece o serviço pós-venda?

Claro, qualquer dúvida depois de comprar nossos produtos, entraremos em contato com você em 24 horas.

Contato

Qualquer dúvidas ou perguntas, por favor deixe uma mensagem. Entraremos em contato o mais breve possível!

Para qualquer consulta urgente, por favor entre em contato:

Contato: Eve Chow

Email: sales03@launch-china.cn

Mob / WhatsApp / WeChat: + 86-15907334556