

Quadrado 25 * 21mm top tampando sistema ferroviário para balaustrada de vidro

Especificações:

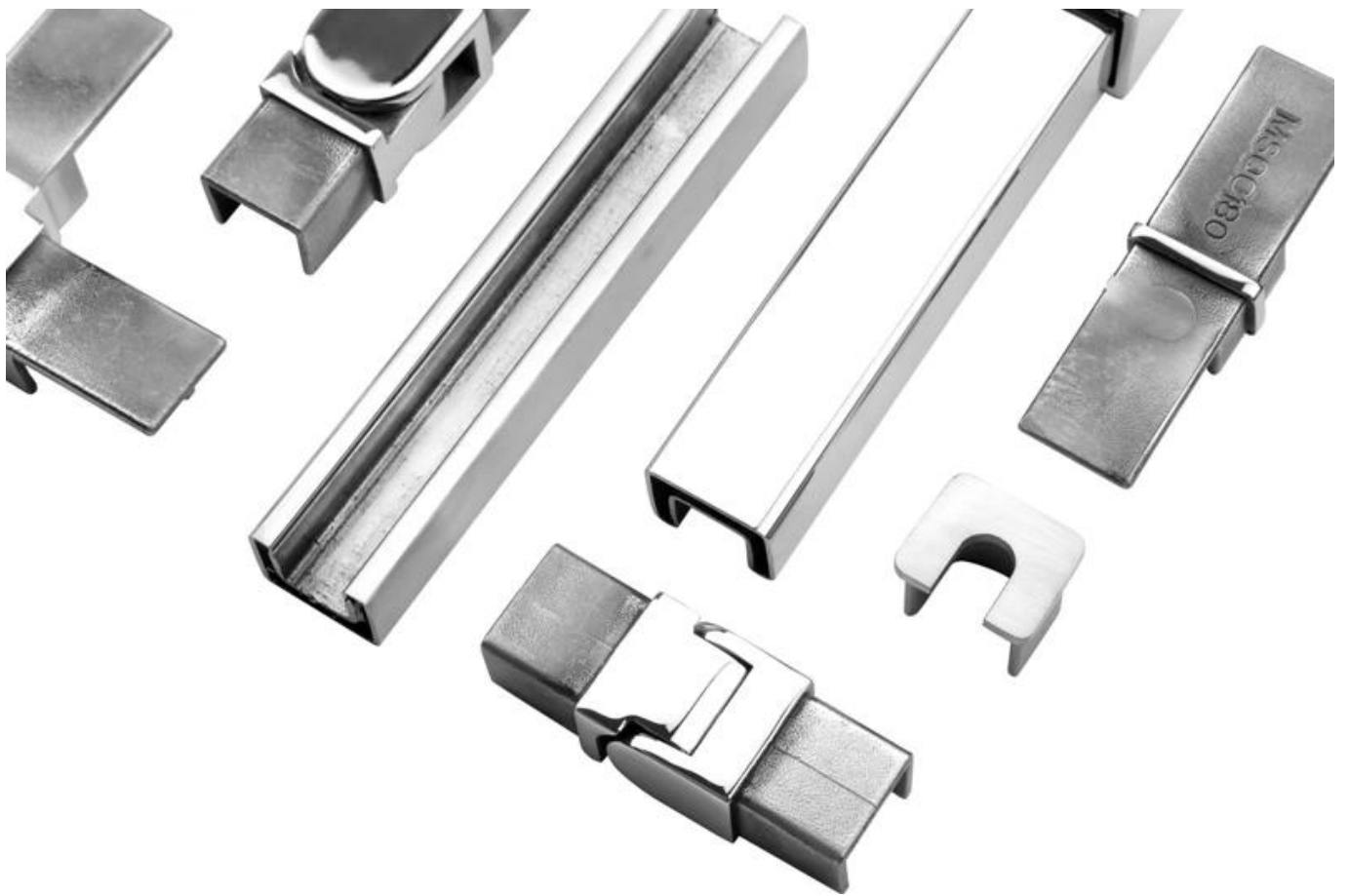
Material	Aço inoxidável 316L
Tratamento da superfície	Cetim escovado, espelho polido ou preto galvanizado
Dimensão	25 * 21mm, ranhura 14 * 14mm
Nome do Produto	Perfil elegante e fino - "Nanorail" - bonés com mais de 12 mm de espessuramoça
Para espessura de vidro	10-12mm
Comprimento por peça	5,8 metros
estoque	sim
Relatório de teste de material	acessível
Acessórios	Canal de plástico Conector de 180 graus Conector de 90 graus Parede para trilho de marceneiro (tipos diferentes) Tampão de extremidade Tampa de fenda Marceneiro giratório horizontal Marceneiro giratório vertical
Embalagem	Saco plástico de bolhas & 6 pçs / bundel, ou 1 pc / tubo Carboard
Padrão	Austrália & Padrão de segurança da Nova Zelândia

produtos imagens para Quadrado 25 * 21mm top tampando sistema ferroviário para balaustrada de vidro

O tubo de trilho quadrado de 25 x 21 mm será um revestimento contínuo no topo da balaustrada de vidro;

Temos uma gama completa de conectores avaliados por diferentes formas de projeto de balaustrada de vidro.

Todo o tubo e suportes são fabricados com a classe marinha 316 S / S.

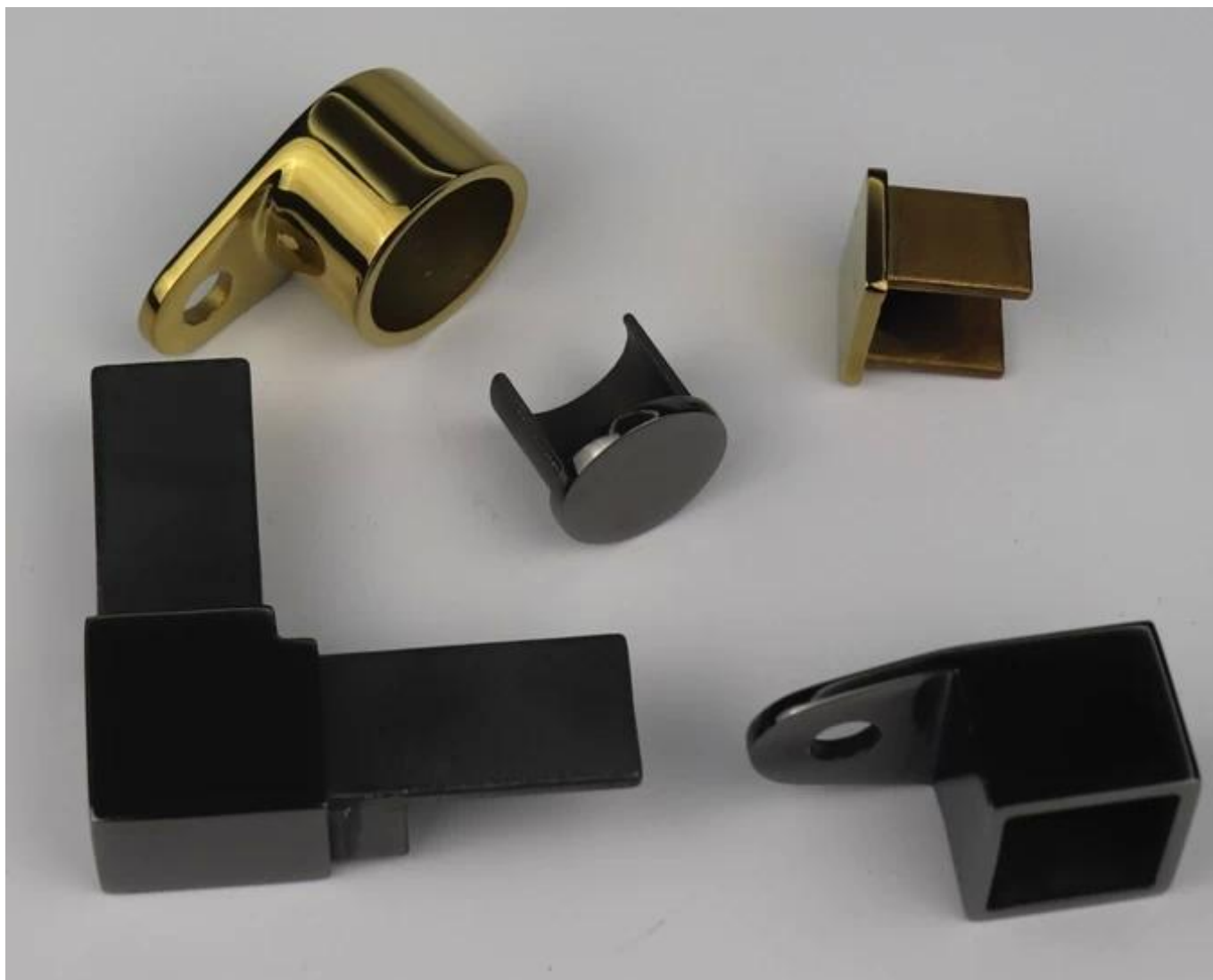




Electro chapeamento na cor ouro e preto

Quadrado 25 * 21mm top tampando sistema ferroviário para balaustrada de vidro





2. Embalagem:

1). Embalagem de Tubo de Papelão

Cada pedaço corrimão coberto com mangas de plástico, em seguida, colocar em um tubo de papelão, 5 pcs em um pacote.

2). Embalagem Do Saco De Bolha

Cada pedaço corrimão coberto com mangas de plástico, em seguida, 6 pcs com saco de tecido embalado em um pacote, em seguida, o pacote reapck com saco plástico de bolhas externo.



3. fotos do projeto para sua referência:

Aplicação: **design de corrimão de aço inoxidável para escadas**

escada de corrimão de aço inoxidável

corrimão de piscina de aço inoxidável

corrimão de aço inoxidável para projetos trilhos de varanda



Informação da companhia:

Shenzhen Launch Co., Ltd was established in 2004, located at Nanshan District, Shenzhen, and one hour by car from Hongkong International Airport. Our main product is high-grade building materials includes stainless steel balustrade post, staircase handrail, balcony guardrail, swimming pool fence and other high-grade building materials. All the products are designed strictly according to the high-end market requirements. We have our own factory in Tangxia Town, Dongguan, has a variety of precision equipment more than 50 sets: CNC lathe, milling machine, punching machine, pipe cutter, argon welder, drilling machine, polisher, etc. which can provide customers with complete product processing services. With the German SPECTRO Spectrometer, we insist on testing every batch of materials to ensure that the material is highly qualified. We also have hardness gauge, secondary element and other test equipment to ensure the products meets customers' requirements.

ABOUT US



OUR ADVANTAGE

Please do not hesitate to contact us if you have any requirement regarding our production lines, you can expect a timely reply with professional solutions!



Own factory, shortest lead time.



Can help customers design product drawings based on customer ideas and design engineering installation drawing according to the customer site sketch.



Sample order, trial order acceptable.



Provide material test report to ensure that the material is qualified.



13 years of industry experience, we can help customers recommend the best solution to help customers save cost.

OUR FACTORY

More than 13 years experience in hardware industry design and processing, we can provide customized services from design to the sample and small batch trial production.



OUR CERTIFICATE

With premium quality, competitive price and superior service, we won a lot of customers' favor.
Our products are popular in North America, European and Australia.



PRODUCTION PROCESS



Casting



CNC lathe



CNC Milling



Stamping



Drilling & Tapping



Polishing



PACKAGING & DELIVERY



PAYMENT & TRANSPORTATION

Welcome Alibaba Trade Assurance Order!



- 1 Start an order
- 2 Negotiate terms with our sales service & confirm order
- 3 Make payment
- 4 Alibaba provide full assurance



Por favor entre em contato conosco livremente para mais informações:
Eve Chow

Email: sales03@launch-china.cn

WhatsApp / Mobile / WeChat: + 8615907334556