

# Aço inoxidável quadrado aranha posta vidro varanda escada plataforma trilhos

## 1. Especificações do poste de aranha quadrada de aço inoxidável :

Material: aço inoxidável 316 (está disponível 304 graus)

Acabamento: escovado ou espelho polido

Tamanho do poste quadrado: 50 x 50 x 1,5 mm de espessura da parede,  
Espessura de parede de 40 x 40 x 1,5 mm (o tamanho do  
cliente está disponível)

Poste final com montagem de aranha de 1 via

Posto de trilhos médio com montagem de aranha de 2 vias

Standard Hight: 1100mm (heights de postagem de clientes disponíveis)

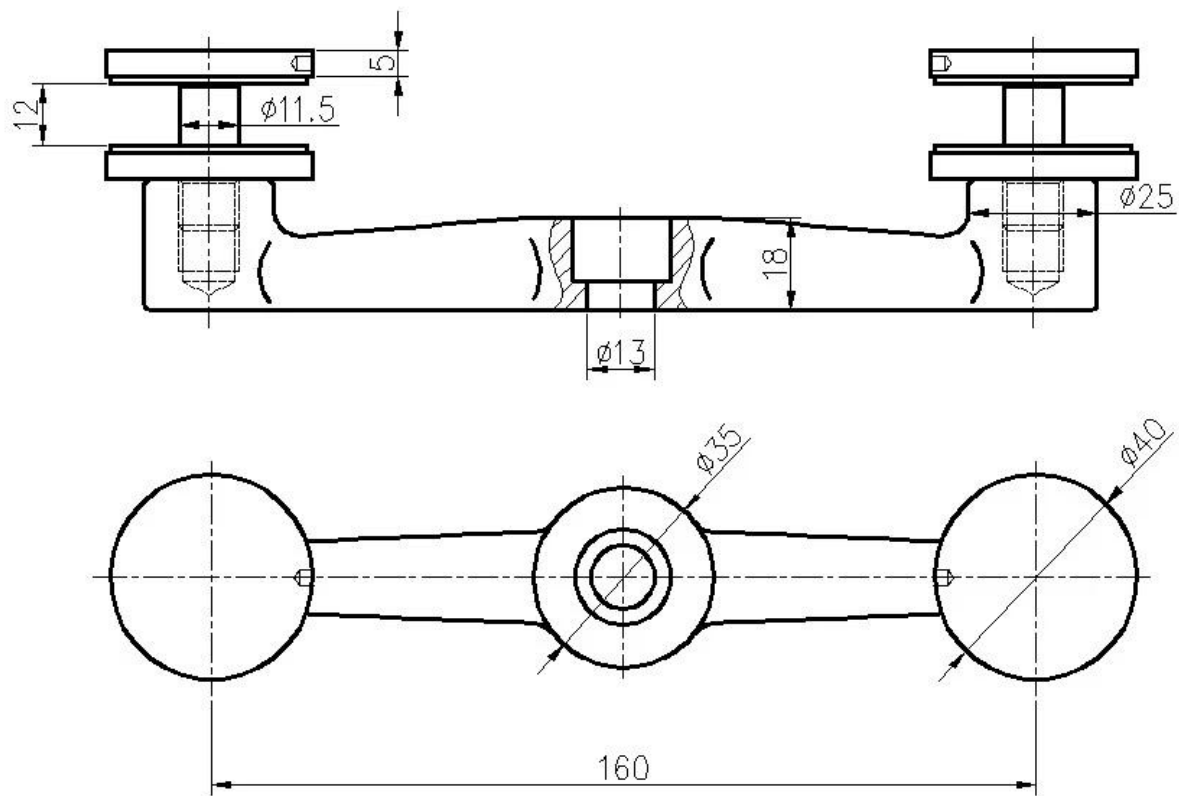
Projetado para vidro de 10-15mm ou de acordo com sua exigência

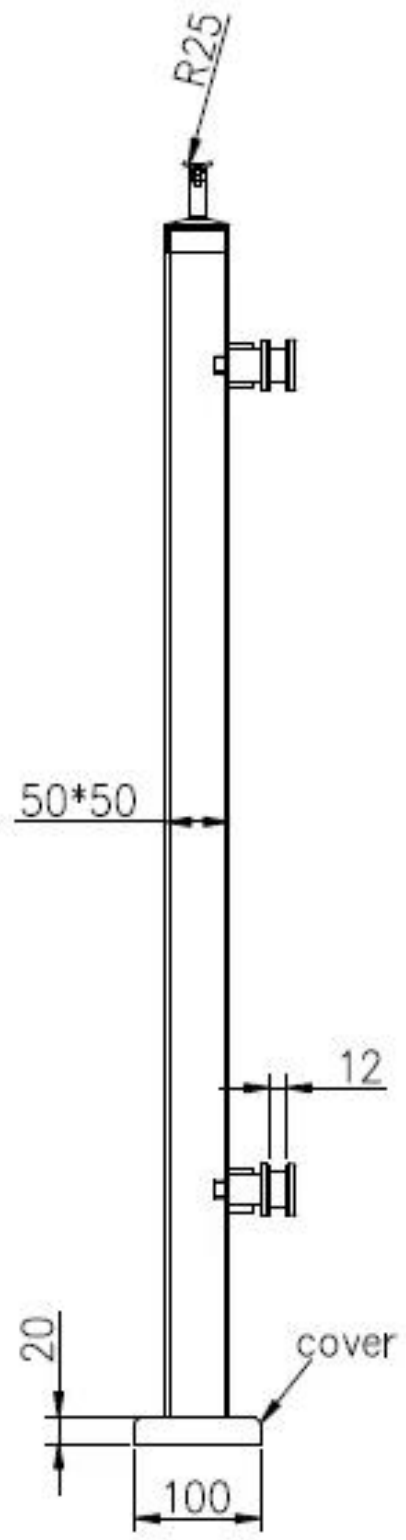
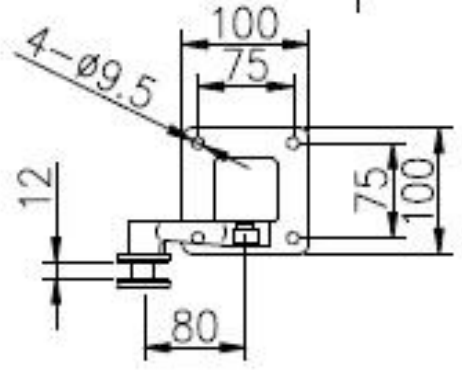
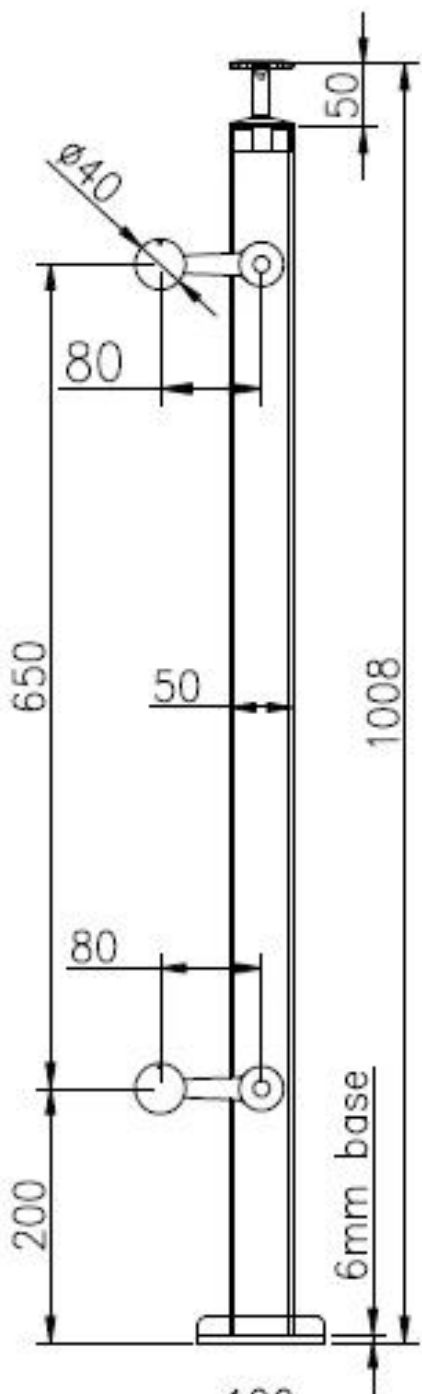
Ângulos ajustáveis desligam o design para escada ou varanda etc.

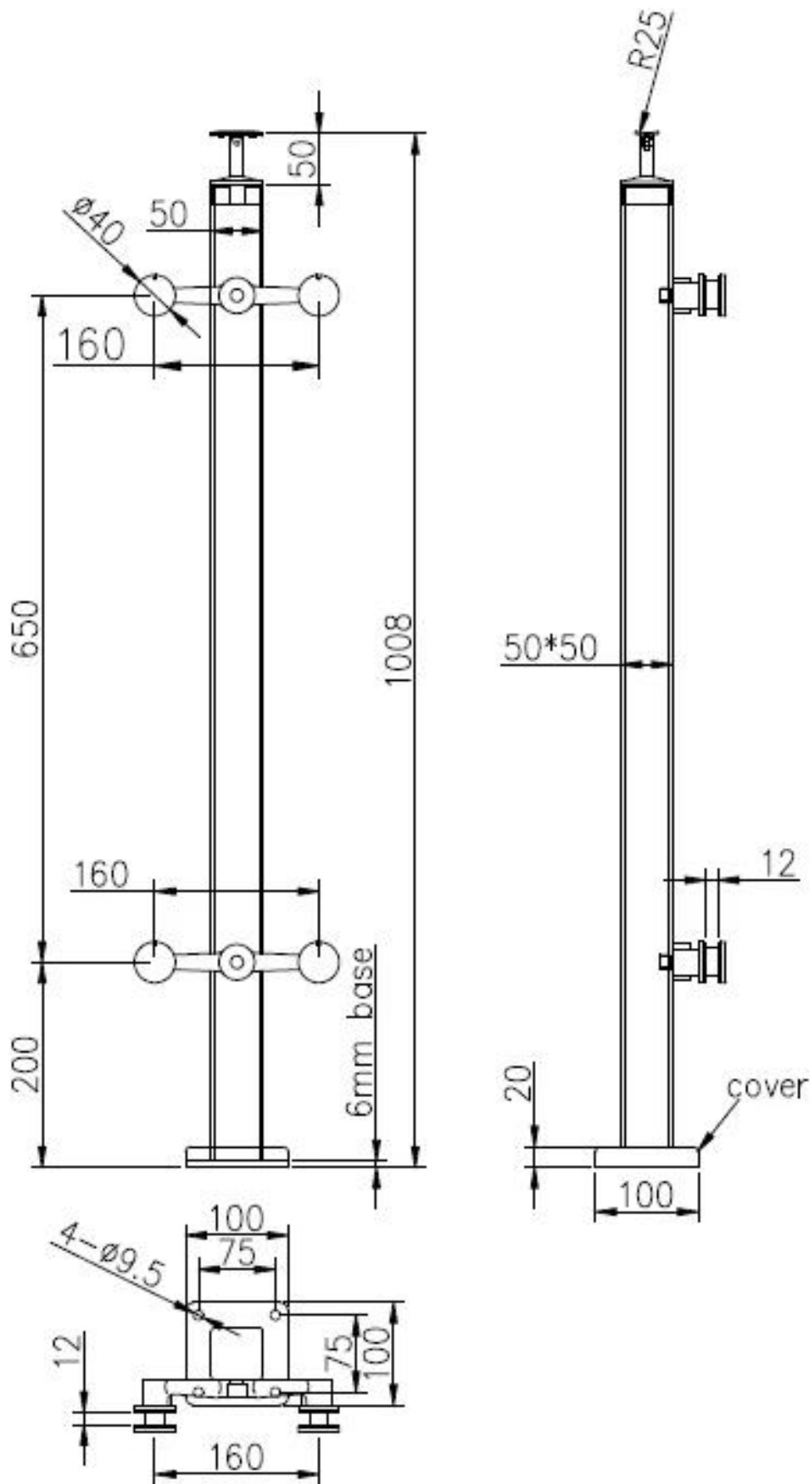


## 2. Desenho da cota do poste de aranha quadrada de aço inoxidável Para

sua referência:







3. Fotos do correio da balastrada da aranha do aço inoxidável:

Suporte ajustável ajustável da rampa de mão:



2 Way Intermediate Post:







1 Way End Post:



4. Fotos de embalagens: 1pc / saco de plástico, 2 - 4pcs / ctn.







Obrigado pela sua visita. Qualquer interesse, entre em contato comigo livremente:

O email: [sales02@launch-china.cn](mailto:sales02@launch-china.cn) . Skype: [lançamento-02](#) .