

## Tensor de corda de fio de aço inoxidável

### Especificações técnicas:

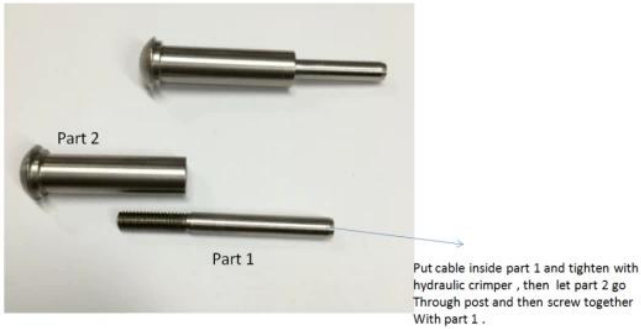
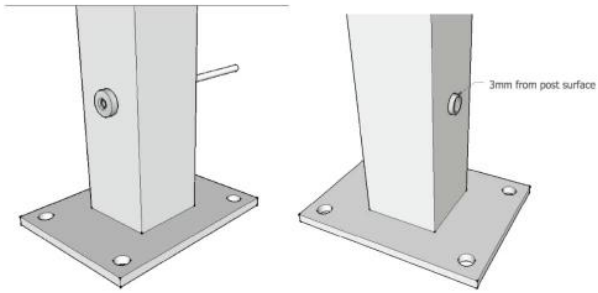
Nome do Produto	Tensor de corda de fio de aço inoxidável
Material	304/316 de aço inoxidável
para final	Espelho brushado ou cetim
Para o diâmetro do cabo	3mm.
Peso líquido	74 g / casal.
Carmesim hidráulico	Sim, a crimpagem hidráulica necessária para apertar o cabo
Instalação de tensor para cabos	Postar em aço ou aço inoxidável
Método do fabricante	Processamento CNC (alta qualidade)
Embalagem de segurança de tensor para cabos	(1) bolsa de bolha - caixa - papelão (2) De acordo com as necessidades do cliente.
Aplicação do tensor para cabos	Varanda interior e exterior / de convés / para escadas / em cabos Designação
MOQ.	Um par (2 peças)
Amostra	Disponível
Inspeção de fábrica	Aceitável
Serviço OEM e ODM	Aceitável





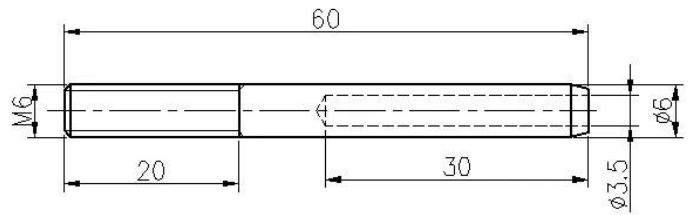
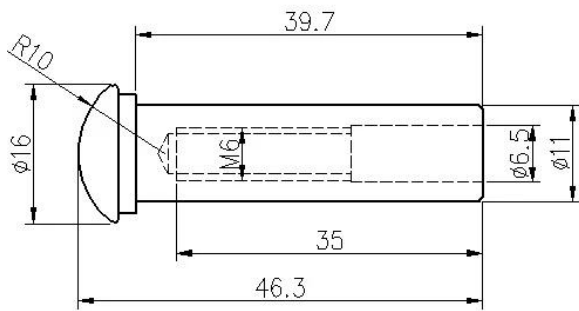
**Instalação:**

# Cable fitting T807A installation

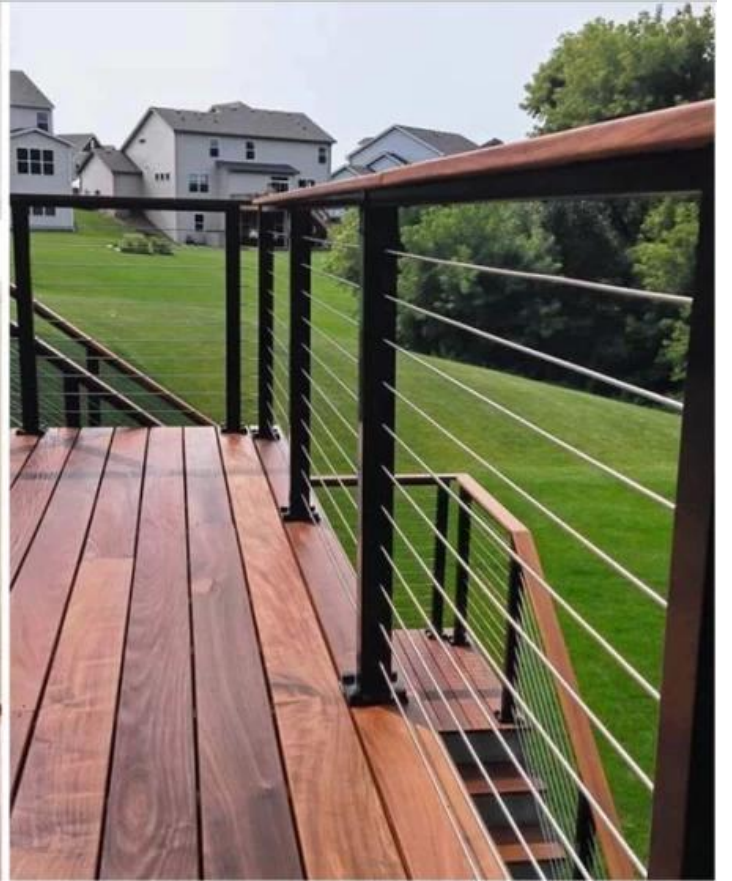


Hydraulic Crimper

## Design técnico:



## ProjetoFotos:



**O tipo de aço inoxidável 316 tem a melhor resistência à corrosão entre os aços inoxidáveis padrão. Resiste ao pitting e à corrosão com a maioria dos produtos químicos e é particularmente resistente à corrosão de água salgada.**

**Estes podem ser usados para uma variedade de aplicações. Veleiros e iates, cabos de corrimão e velas sombreadas.**

- 1) Material: 316 aço inoxidável ou 304 aço inoxidável**
- 2) Acabamento de superfície: cetim polido ou escovado**
- 3) padrão: métrica e não uniforme**
- 4) Projeto do Cliente: Nossa equipe experiente do engenheiro pode desenvolver produtos e produção de acordo com amostras, desenhos ou apenas idéias**
- 5) Entrega: por mar, vias aéreas ou por serviço expresso**
- 6) Prazo de Preço: FOB ou CIF**
- 7) Dimensões: 3 mm a 6 mm ou de acordo com suas solicitações**
- 8) Tipo: Fronteira FLARED da cabeceira dianteira, extremidade confiada de paladares e terminais no Domehead Spavaldo**
- 9) Embalagem: poli e maletas poli e paletes limpas ou de acordo com solicitações**
- 10) Para maior ajuste do sweage, envie-nos um e-mail para o catálogo completo**

Shenzhen Launch Co., Ltd was established in 2004, located at Nanshan District, Shenzhen, and one hour by car from Hongkong International Airport. Our main product is high-grade building materials includes stainless steel balustrade post, staircase handrail, balcony guardrail, swimming pool fence and other high-grade building materials. All the products are designed strictly according to the high-end market requirements. We have our own factory in Tangxia Town, Dongguan, has a variety of precision equipment more than 50 sets: CNC lathe, milling machine, punching machine, pipe cutter, argon welder, drilling machine, polisher, etc. which can provide customers with complete product processing services. With the German SPECTRO Spectrometer, we insist on testing every batch of materials to ensure that the material is highly qualified. We also have hardness gauge, secondary element and other test equipment to ensure the products meets customers' requirements.

## ABOUT US



# OUR ADVANTAGE

Please do not hesitate to contact us if you have any requirement regarding our production lines, you can expect a timely reply with professional solutions!



Own factory, shortest lead time.



Can help customers design product drawings based on customer ideas and design engineering installation drawing according to the customer site sketch.



Sample order, trial order acceptable.



Provide material test report to ensure that the material is qualified.



13 years of industry experience, we can help customers recommend the best solution to help customers save cost.

# OUR FACTORY

More than 13 years experience in hardware industry design and processing, we can provide customized services from design to the sample and small batch trial production.





# OUR CERTIFICATE

With premium quality, competitive price and superior service, we won a lot of customers' favor.

Our products are popular in North America, European and Australia.



# PRODUCTION PROCESS



Casting



CNC lathe



CNC Milling



Stamping



Drilling & Tapping



Polishing

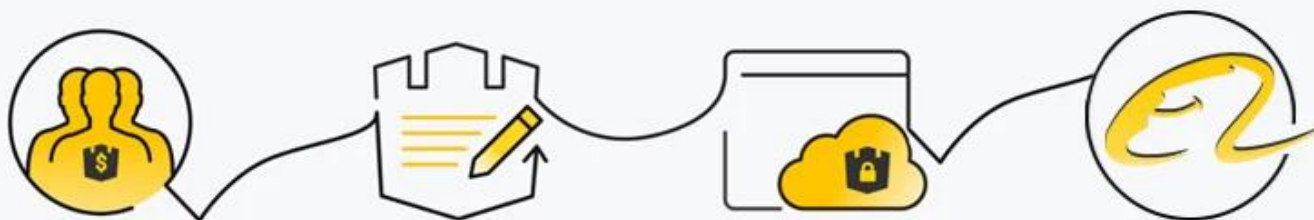


# ***PACKAGING & DELIVERY***



# PAYMENT & TRANSPORTATION

Welcome Alibaba Trade Assurance Order!



1 Start an order

2 Negotiate terms with our sales service & confirm order

3 Make payment

4 Alibaba provide full assurance



Contacte-nos para mais informações:  
MB / WhatsApp: +8615989339827

E-mail: [sales04@launch-china.cn](mailto:sales04@launch-china.cn).