

dobradiça de porta de vidro de 2 tipos

carimbo steel dobradiça de porta de vidro metal
dobradiça de porta de vidro de fundição #

3 modelo carimbo dobradiças de porta de vidro

- 1) vidro de dobradiça de vidro G-G1
- 2) vidro para arredondar o post 50,8 mm de diâmetro dobradiça G-R1
- 3) vidro dobradiça parede\Borne quadrado G-W1



3 modelo resistente carcaça dobradiças

- 1) vidro de dobradiça de vidro G-G2
- 2) vidro para arredondar a dobradiça de 50,8 mm de diâmetro de post G-R2
- 3) vidro dobradiça parede\Borne quadrado G-W2



G-G2

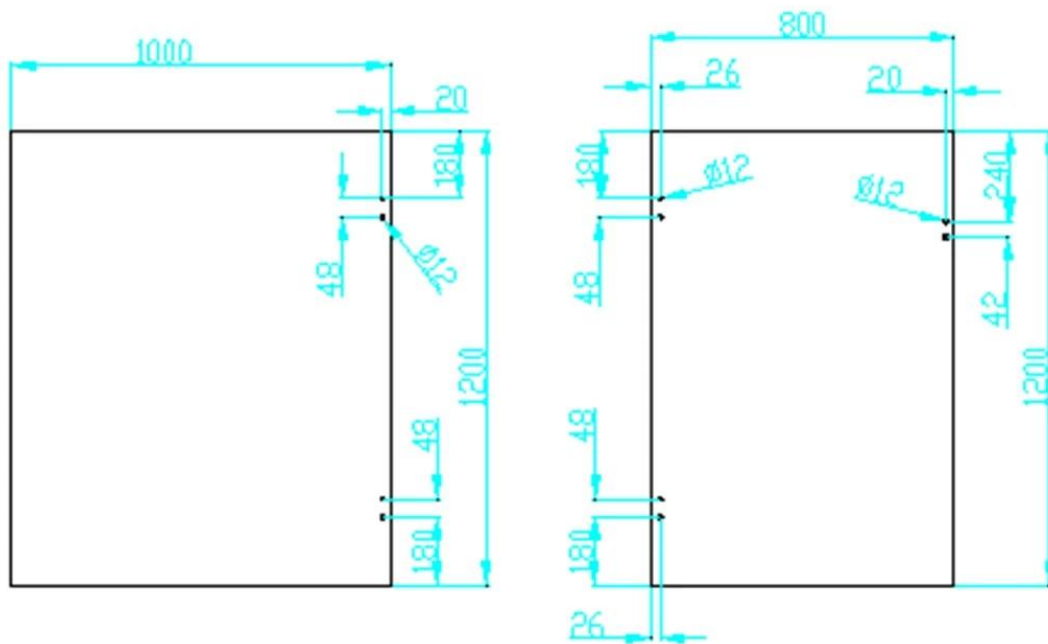


G-R2



G-W 2

Buracos perfurados vidro desenho



Projeto

Dobradiça de copo de vidro resistente carcaça com [torneira de vidro](#) e [fechamento de vidro](#) projeto





Carimbo de dobradiça de vidro chapas metálicas para 50,8 mm [alumínio redondo](#) desenhos de post



Para fotos mais beautiful do projeto cerca piscina, vá [aqui](#)

Embalagem & entrega

-2 peças em um saco plástico e, em seguida, em uma caixa.
... 5-7 dias por via aérea, 15-20 dias pelo mar



Fábrica & certificação



Preciso de uma cotação ou quaisquer perguntas, por favor deixe uma mensagem.
Ou contacte-me como abaixo a informação. Vou voltar para você logo que possível!
A abertura de qualquer inquérito urgente, por favor entrar em contato no wechat: 973219879
ou o que se passa: + 86-13530506265



董萍 Doris Dong

Senior Sales Representative

☎ (86) 135 3050 6265

深圳市南山区南山大道1092号亿利达大厦B区3栋5003

Room 5003, Building 3, Yilida Building, No.1092
Nanshan Road, Nanshan District, Shenzhen, China
postal code 518054

☎ (86-755) 8603 7559

☎ (86-755) 8637 2611

✉ sales04@launch-china.cn

🌐 www.launch-china.com

www.chinabalustrade.com

Siga-no [Facebook](#), [Pinterest](#), [LinkedIn](#)